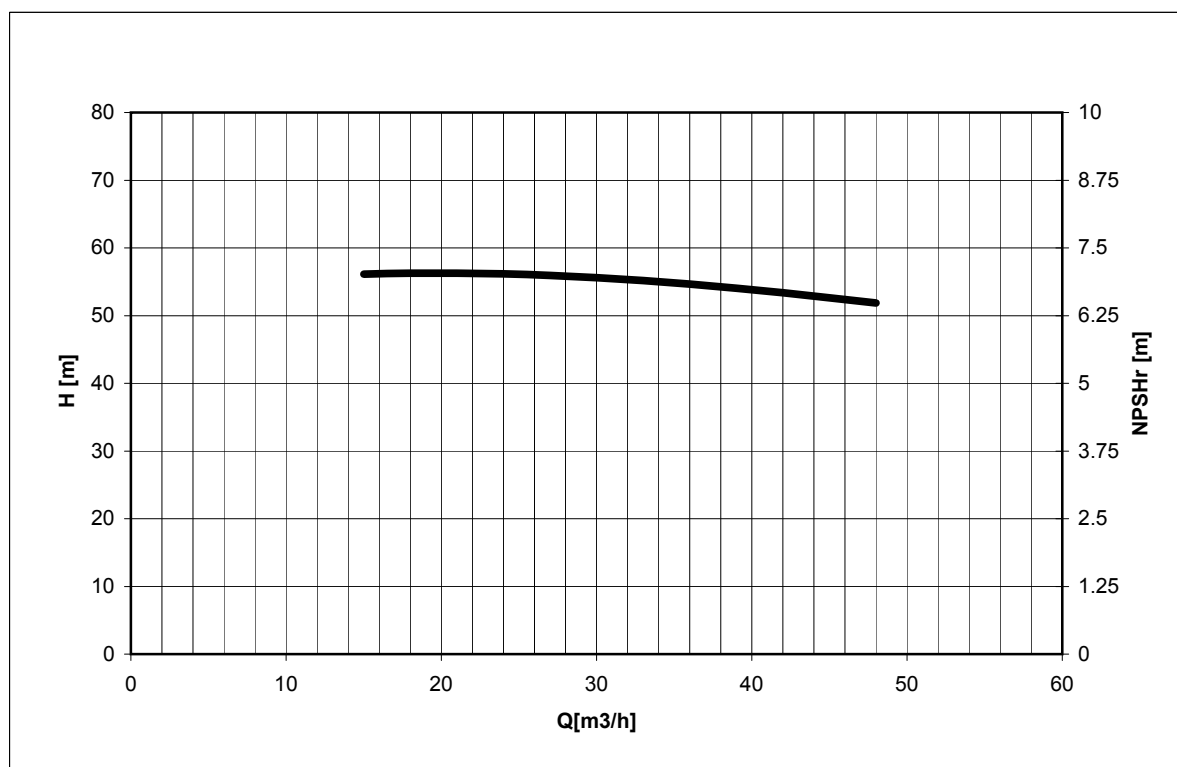
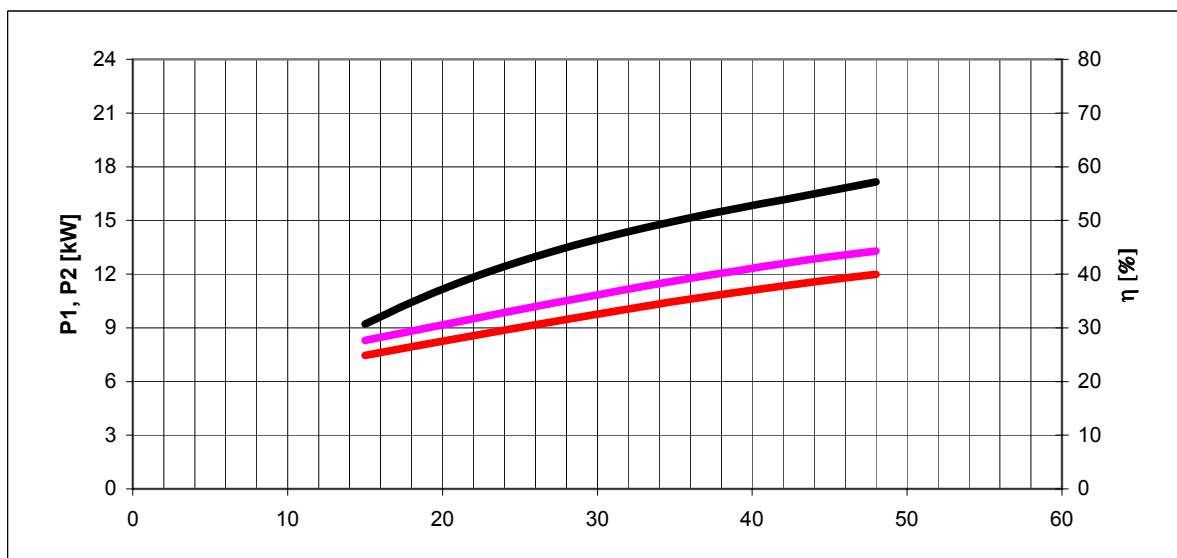


Tolleranze secondo ISO 2548 classe C	Centrifuga/Centrifugal		Tolerances according ISO 2548 C class
<b>Velocità di rotazione [giri/min]</b>	<b>2900</b>		<b>Rotating speed [rpm]</b>
Densità dell'acqua alla prova	1000	kg/m <sup>3</sup>	Water density at test
Passaggio corpi solidi (max diametro sfera)	8	mm	Solid handling (max.diameter sphere)
Diametro girante	205	mm	Impeller diameter
Altezza di innesco massima	-	m	Maximum priming lift
Tipo motore di azionamento	trifase/Threephase	-	Driving motor type
Frequenza/tensione collegamento stella/triangolo	50 / 400 / 230	V/Hz	Frequency /star / delta connection voltage
Corrente nominale collegamento stella/triangolo	12.1/21	A	Nominal current star / delta connection
Potenza installata	11	kW	Rated power
Massa della pompa	-	kg	Pump mass



**H**  
Prevalenza totale  
Total head

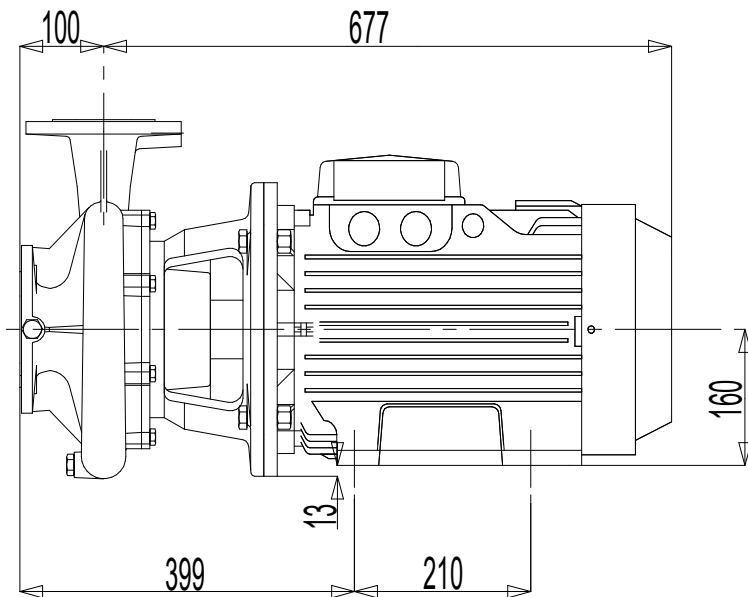
**NPSHr**  
NPSH richiesto  
Required NPSH



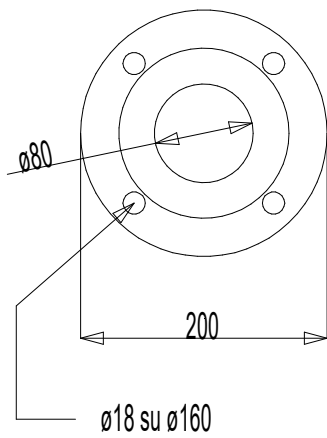
**P2**  
Potenza richiesta all'albero  
Required power at shaft

**P1**  
Potenza assorbita dalla rete  
Required power from mains

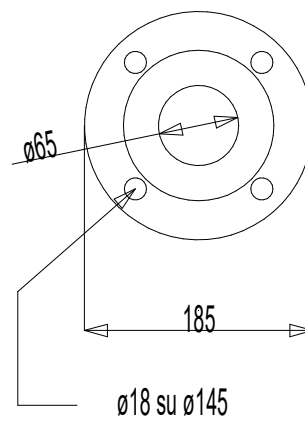
**η**  
Rendimento pompa  
Pump efficiency



Flangia di aspirazione



Flangia di mandata



Controflange filettate

