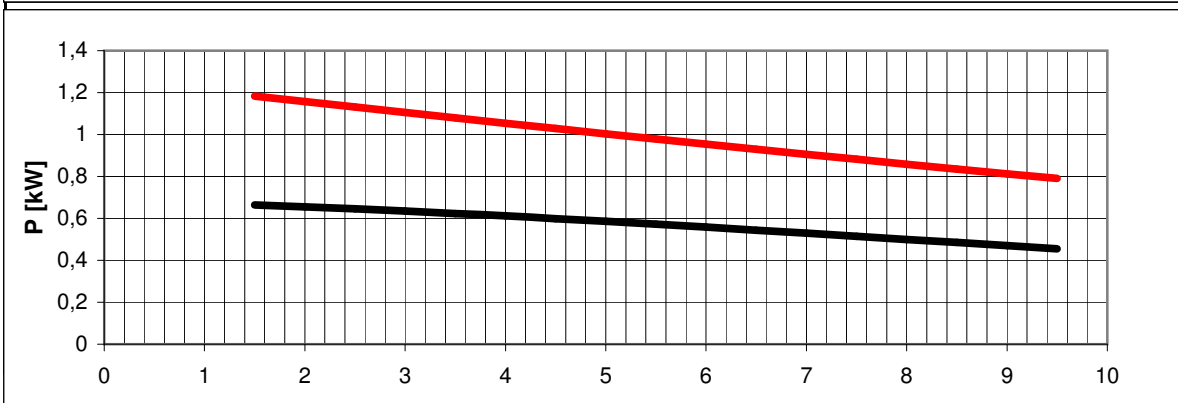


Tolleranze secondo ISO 2548 classe C	Autoinnescante/Selfpriming		Tolerances according ISO 2548 C class
<b>Velocità di rotazione [giri/min]</b>	<b>1400</b>		<b>Rotating speed [rpm]</b>
Densità dell'acqua alla prova	1000	kg/m <sup>3</sup>	Water density at test
Passaggio corpi solidi (max diametro sfera)	-	mm	Solid handling (max.diameter sphere)
Diametro girante	139,5	mm	Impeller diameter
Altezza di innescamento massima	6,5	m	Maximum priming lift
Tipo motore di azionamento	monofase / singlephase	-	Driving motor type
Frequenza/tensione	50 / 230	Hz/V	Frequency / connection voltage
Corrente nominale	5,4	A	Nominal current
Potenza installata	0,75	kW	Rated power
Massa della pompa	19,5	kg	Pump mass

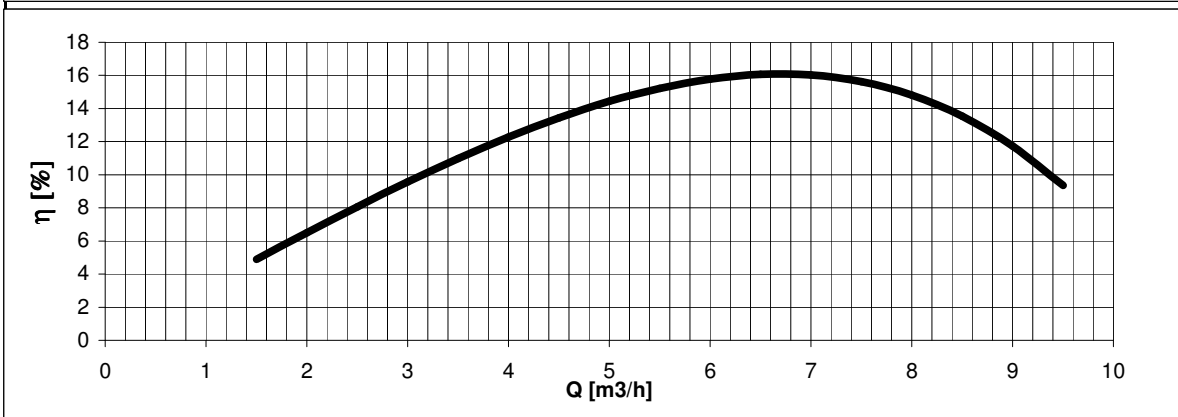


**H(Q)**  
Prevalenza totale  
Total head

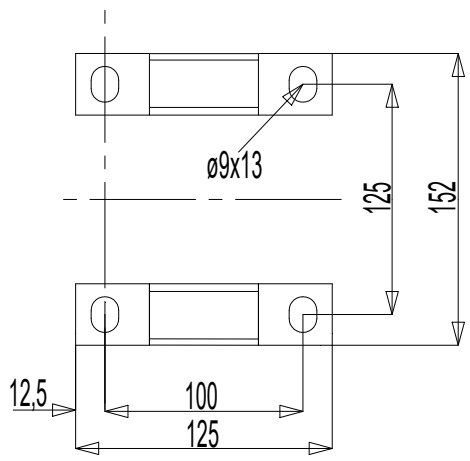
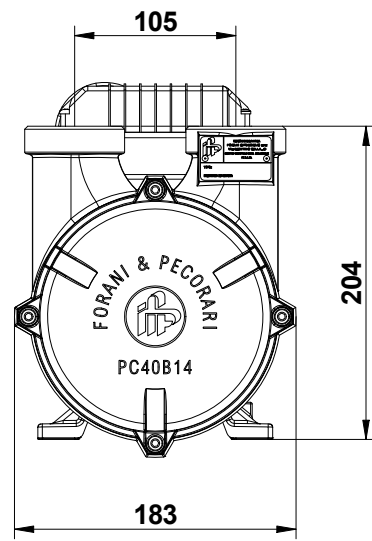
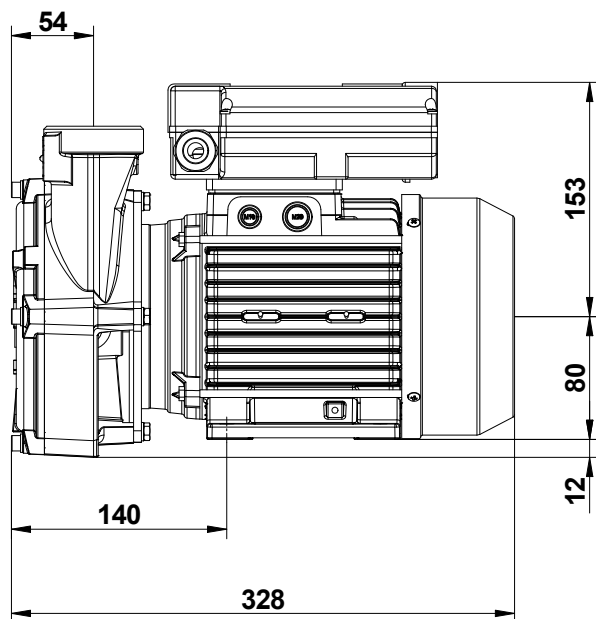


**P1(Q)**  
Potenza richiesta alla rete  
Required power from mains

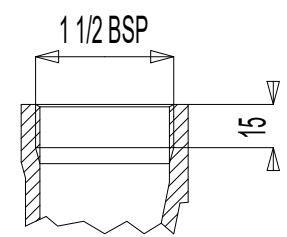
**P2(Q)**  
Potenza richiesta all'albero  
Required power at shaft



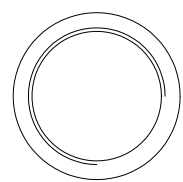
**η**  
Rendimento gruppo  
Global unit efficiency



Dimensioni piedi



Bocca di aspirazione  
Bocca di mandata



**Massa della pompa Kg 19,5**