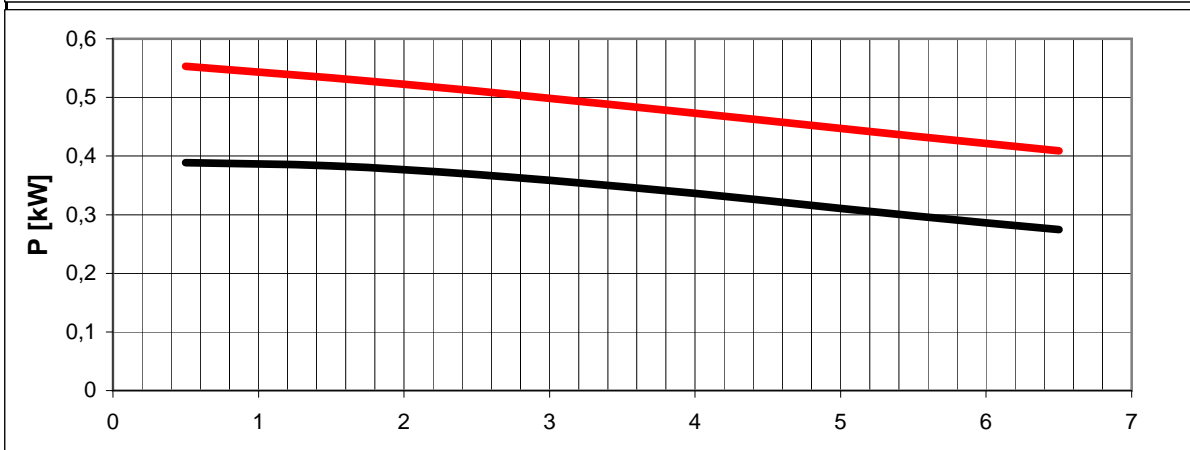


Tolleranze secondo ISO 2548 classe C	Autoinnescante/Selfpriming		<i>Tolerances according ISO 2548 C class</i>
Velocità di rotazione [giri/min]	1400		Rotating speed [rpm]
Densità dell'acqua alla prova	1000	kg/m3	<i>Water density at test</i>
Passaggio corpi solidi (max diametro sfera)	-	mm	<i>Solid handling (max.diameter sphere)</i>
Diametro girante	125	mm	<i>Impeller diameter</i>
Altezza di innesco massima	6	m	<i>Maximum priming lift</i>
Tipo motore di azionamento	Monofase/Single phase	-	<i>Driving motor type</i>
Frequenza/tensione	50/230	Hz/V	<i>Frequency / connection voltage</i>
Corrente nominale	5,4	A	<i>Nominal current</i>
Potenza installata	0,75	kW	<i>Rated power</i>

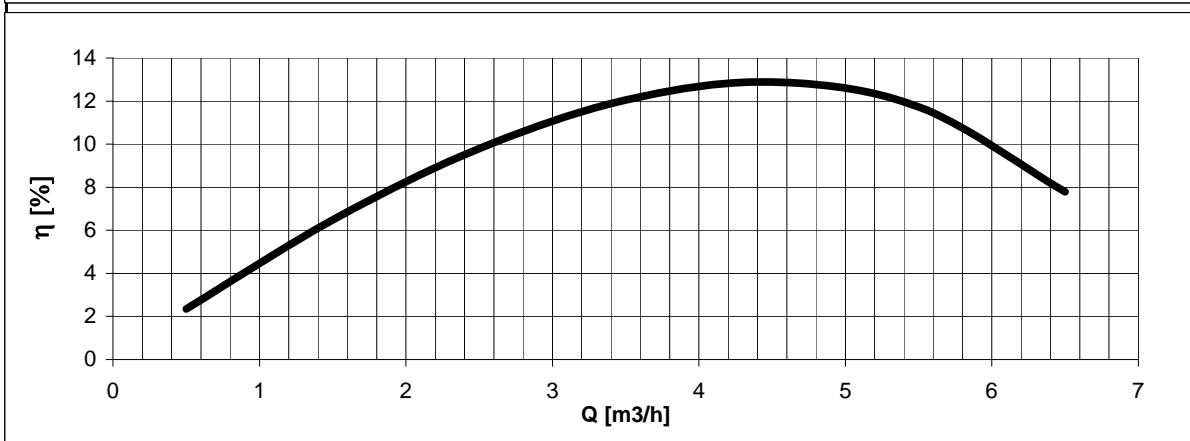


H(Q)
Prevalenza totale
Total head

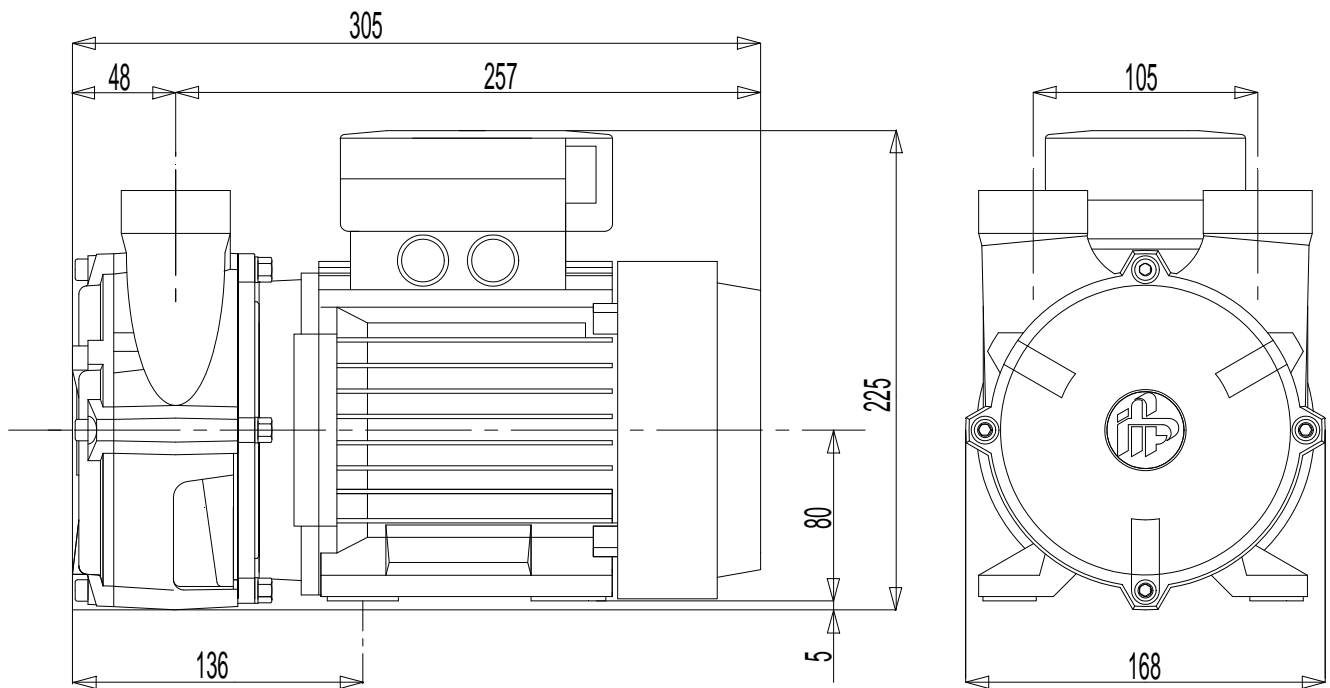


P1(Q)
Potenza richiesta alla rete
Required power from mains

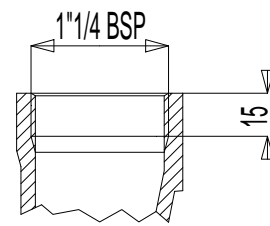
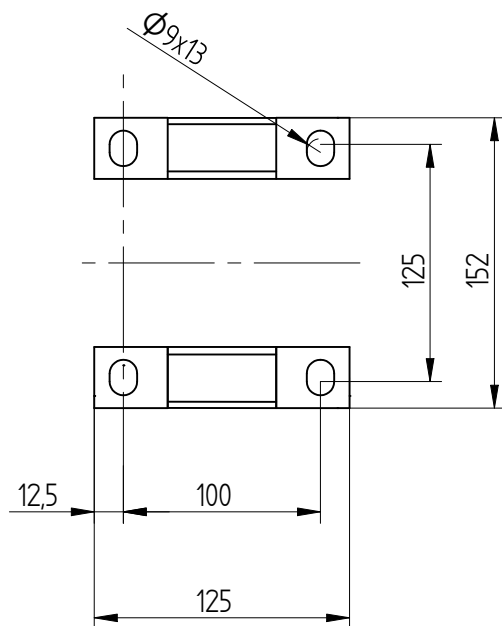
P2(Q)
Potenza richiesta all'albero
Required power at shaft



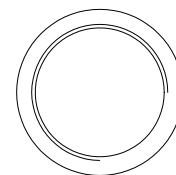
η
Rendimento gruppo
Global unit efficiency



Dimensioni piedi motore



Bocca di aspirazione
Bocca di mandata



Massa della pompa Kg 19