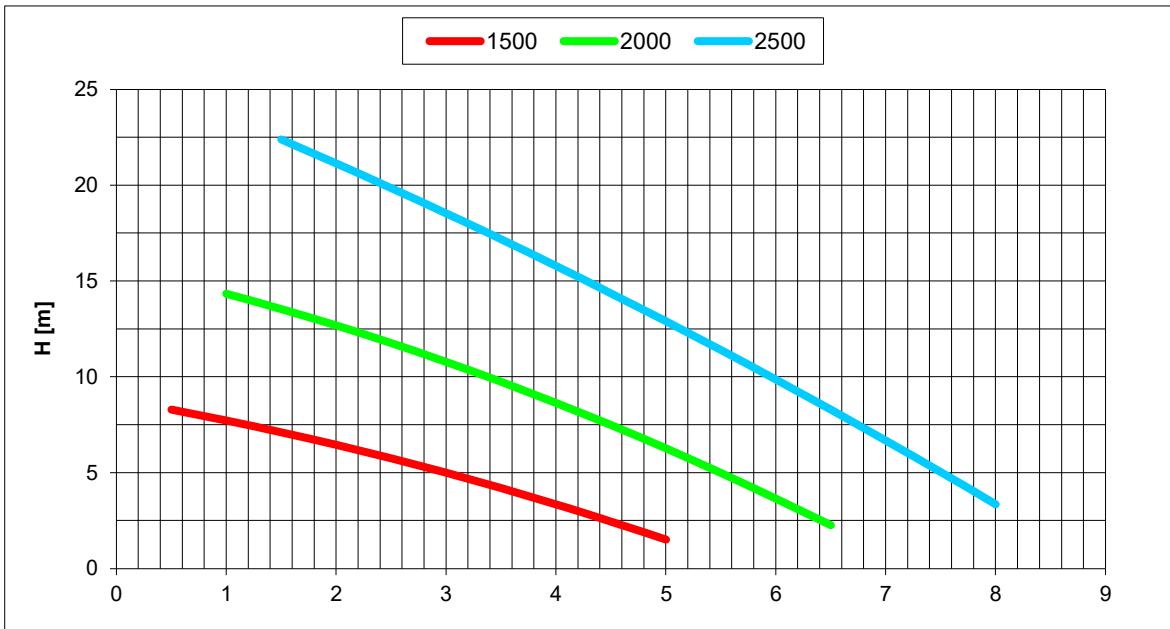
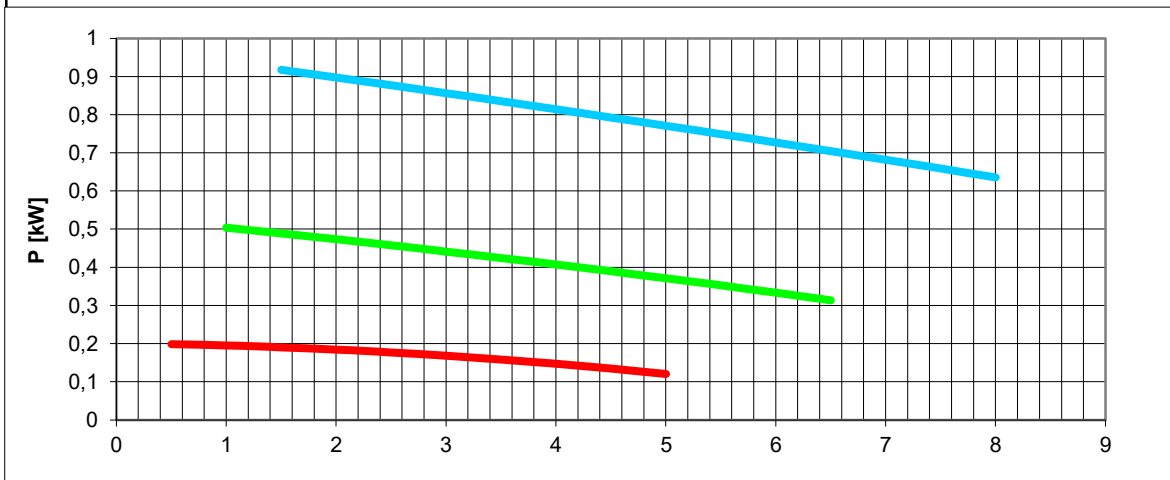


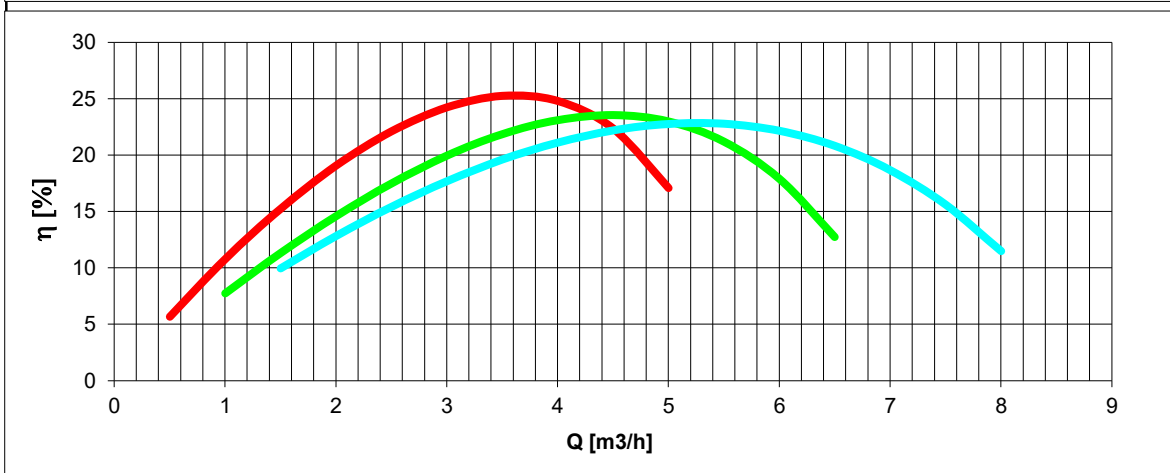
| | | | |
|---|-----------------------------------|--|---|
| Tolleranze secondo ISO 2548 classe C | Autoinnescante/Selfpriming | <i>Tolerances according ISO 2548 C class</i> | |
| Velocità di rotazione [giri/min] | 1500-2000-2500 | Rotating speed [rpm] | |
| Densità dell'acqua alla prova | 1000 | kg/m3 | <i>Water density at test</i> |
| Passaggio corpi solidi (max diametro sfera) | - | mm | <i>Solid handling (max.diameter sphere)</i> |
| Diametro girante | 111,5 | mm | <i>Impeller diameter</i> |
| Momento d'inerzia delle masse rotanti | - | kgm2 | <i>Inertia of rotating parts</i> |
| Altezza di innesco massima a 2500 giri/min | 5,5 | m | <i>Maximum priming lift at 2500 rpm</i> |



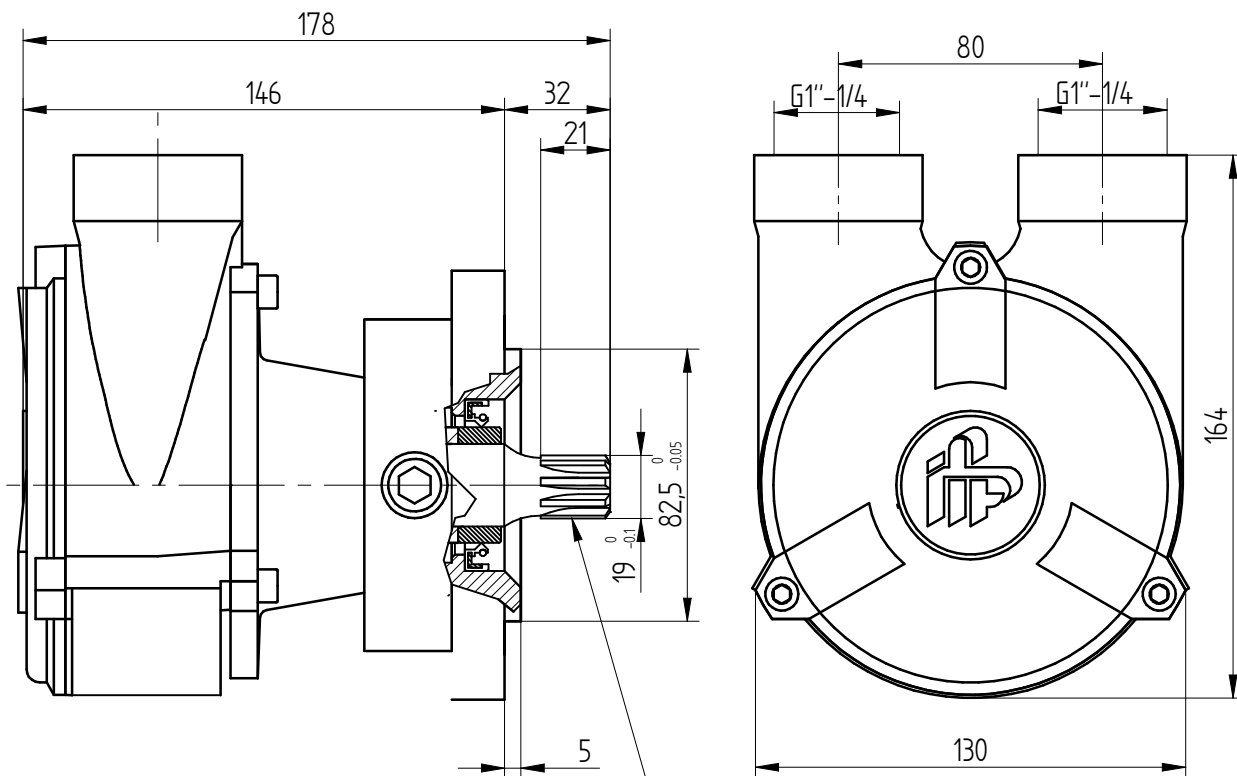
H(Q)
Prevalenza totale
Total head



P(Q)
Potenza richiesta
Required power



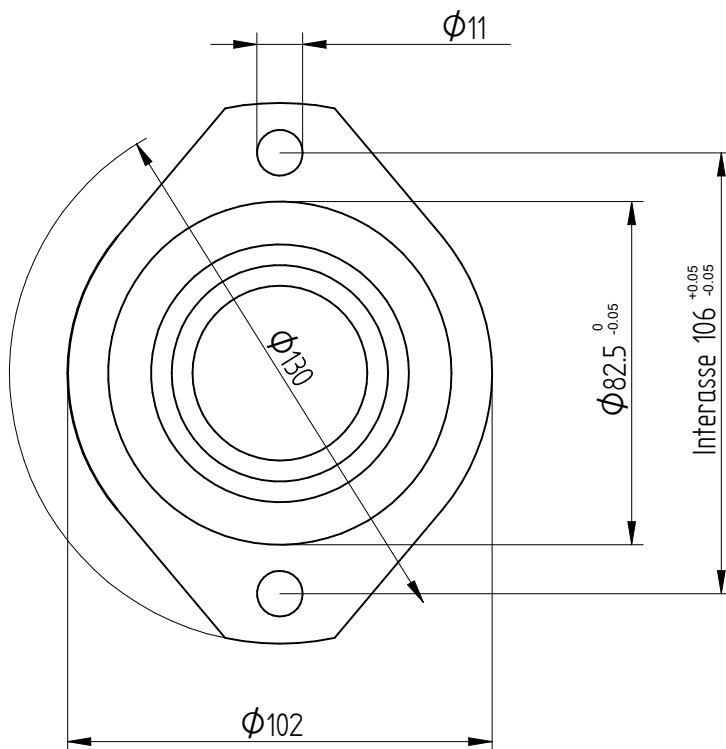
η
Rendimento pompa
Pump efficiency



Flangiatura SAE A
 Dentatura diametral pitch 16/32 DP
 Angolo di pressione 30°
 11 Denti

Flat root side fit

DIMENSIONI FLANGIA SAE A



Massa della pompa Kg 7,7