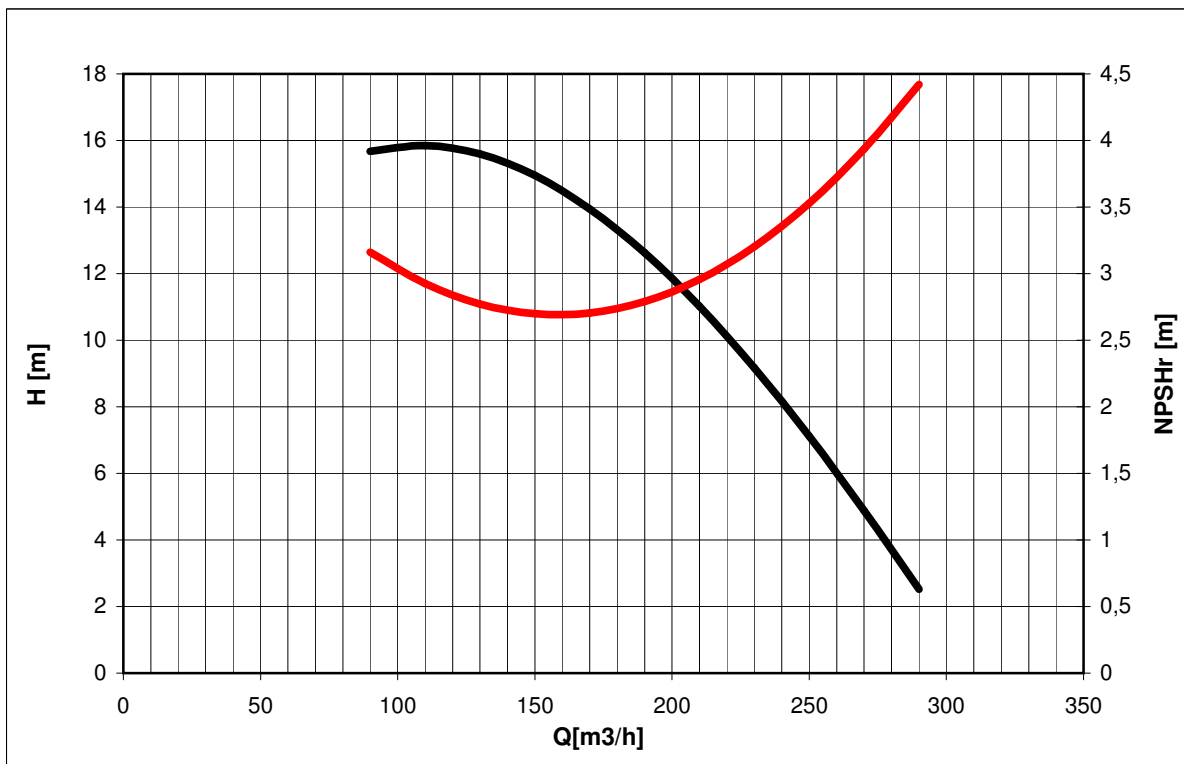
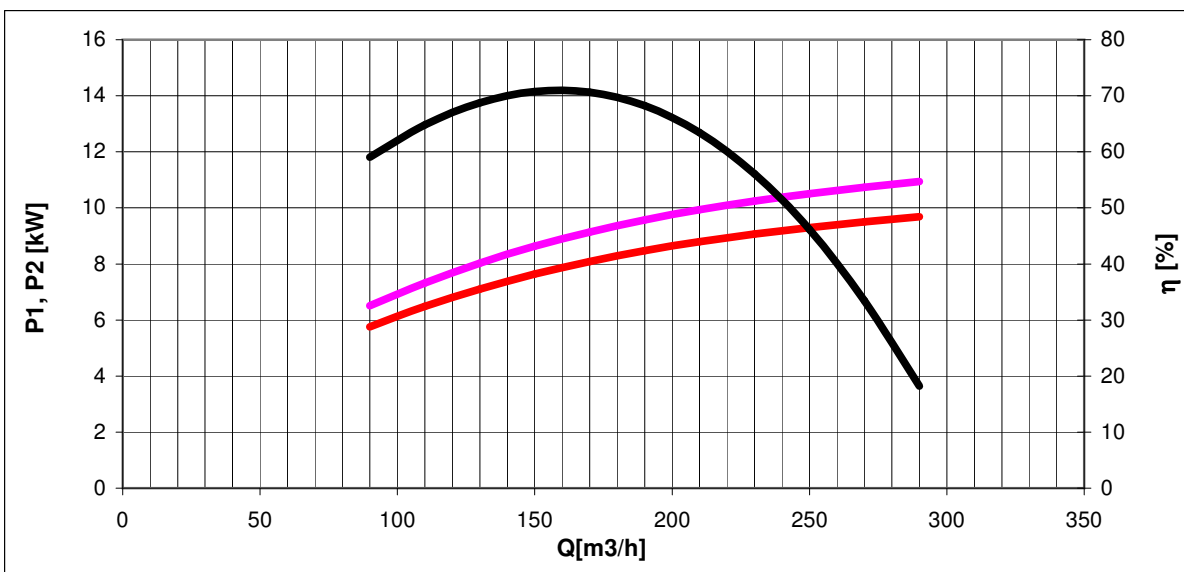


Tolleranze secondo ISO 2548 classe C	Centrifuga/Centrifugal		Tolerances according ISO 2548 C class
<b>Velocità di rotazione [giri/min]</b>	<b>1450</b>		<b>Rotating speed [rpm]</b>
Densità dell'acqua alla prova prova	1000	kg/m <sup>3</sup>	Water density
Passaggio corpi solidi (max diametro sfera)	20	mm	Solid handling (max.diameter sphere)
Diametro girante	220	mm	Impeller diameter
Altezza di innescio massima	-	m	Maximum priming lift
Tipo motore di azionamento	trifase/Threephase	-	Driving motor type
Frequenza/tensione collegamento stella/triangolo	50 / 690 / 400	Hz/V	Frequency /star / delta connection voltage
Corrente nominale collegamento stella/triangolo	13 / 22,5	kg	Nominal current star / delta connection
Potenza installata	11	kW	Rated power



**H**  
Prevalenza totale  
Total head

**NPSHr**  
NPSH richiesto  
Required NPSH



**P2**

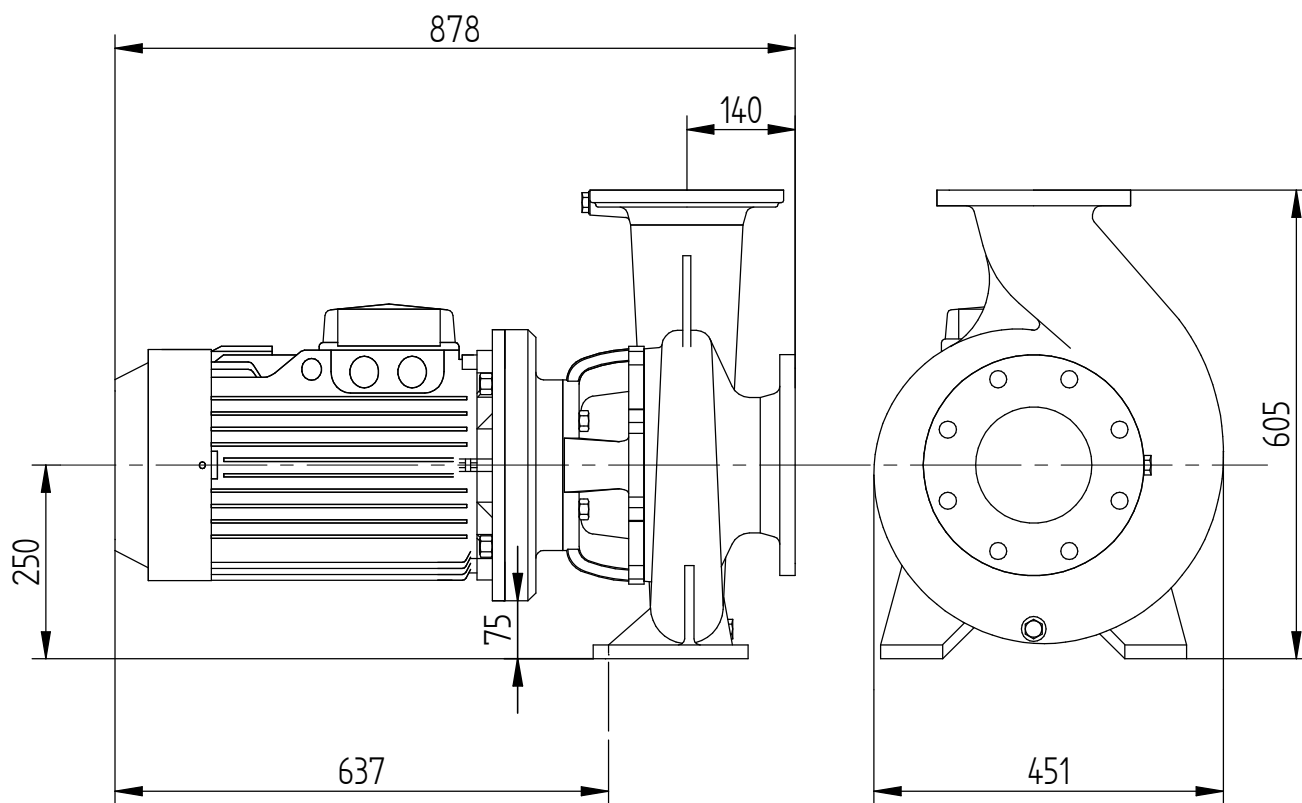
Potenza richiesta  
all'albero  
Required power at  
shaft

**P1**

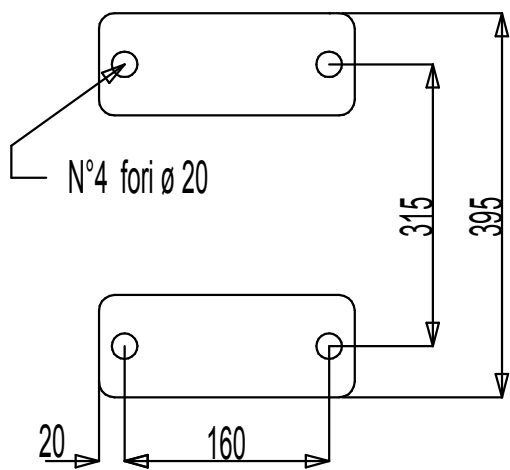
Potenza assorbita dalla  
rete  
Required power from  
mains

**η**

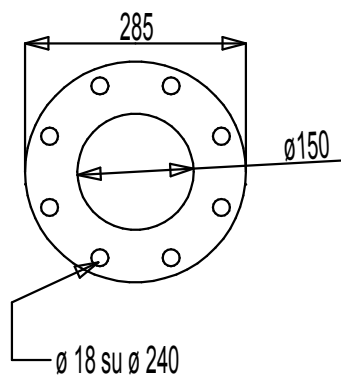
Rendimento pompa  
Pump efficiency



**Dimensioni piedi**



**Dimensioni flangia di aspirazione**



**Dimensioni flangia di mandata**

