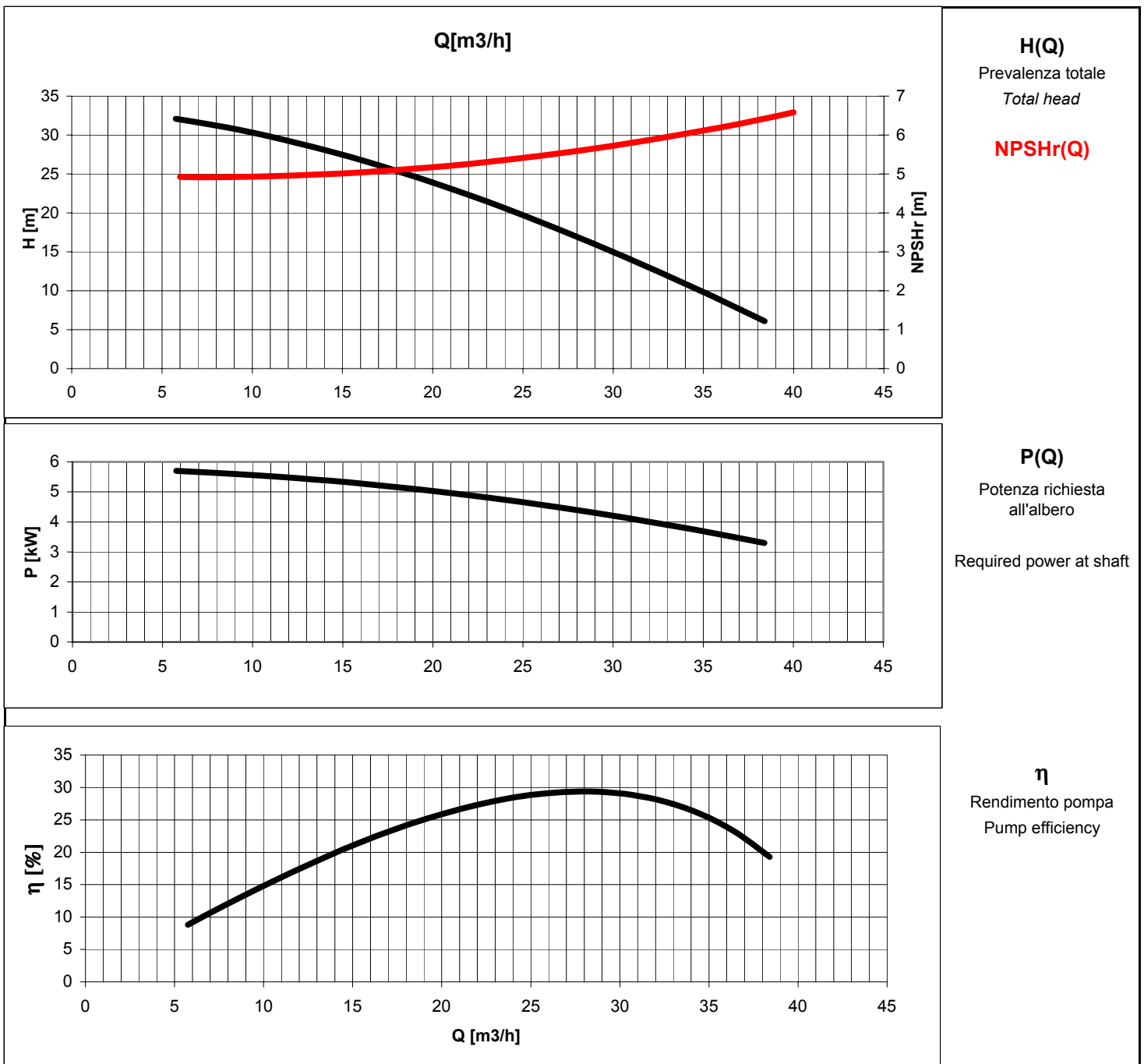
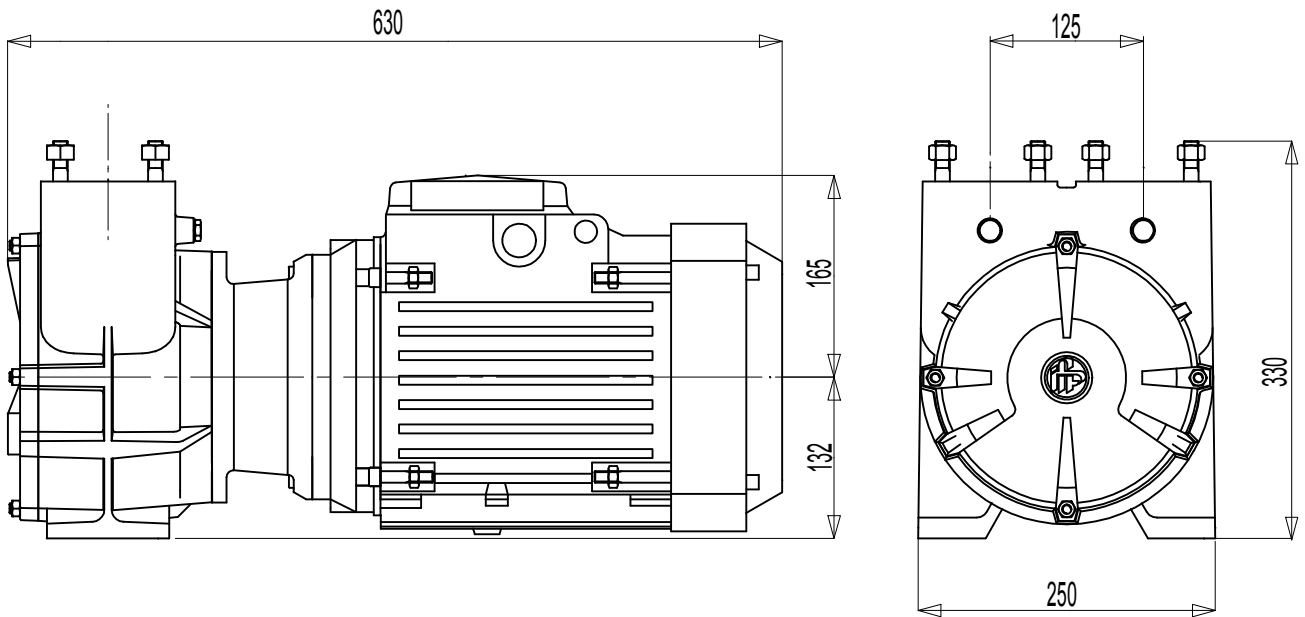
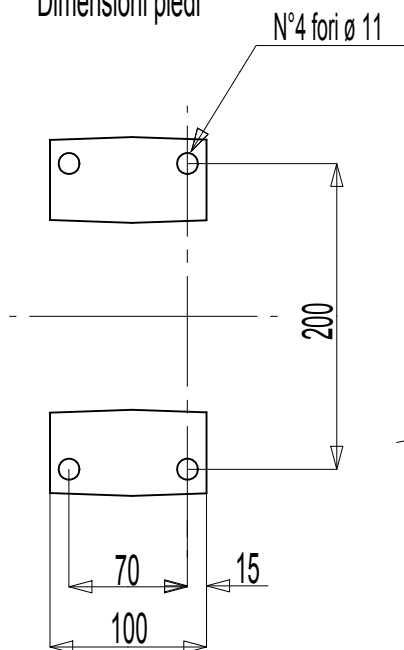


Tolleranze secondo ISO 2548 classe C	Autoinnescante/Selfpriming		Tolerances according ISO 2548 C class
Velocità di rotazione [giri/min]	1450		Rotating speed [rpm]
Densità dell'acqua alla prova	1000	kg/m ³	Water density at test
Passaggio corpi solidi (max diametro sfera)	-	mm	Solid handling (max.diameter sphere)
Diametro girante	180	mm	Impeller diameter
Altezza di innesco massima	7	m	Maximum priming lift
Tipo motore di azionamento	trifase/Threephase	-	Driving motor type
Frequenza/tensione collegamento stella/triangolo	50 / 400 / 230	V/Hz	Frequency /star / delta connection voltage
Corrente nominale collegamento stella/triangolo	11.7/20	A	Nominal current star / delta connection
Potenza installata	5.5	kW	Rated power
Massa della pompa	88	kg	Pump mass

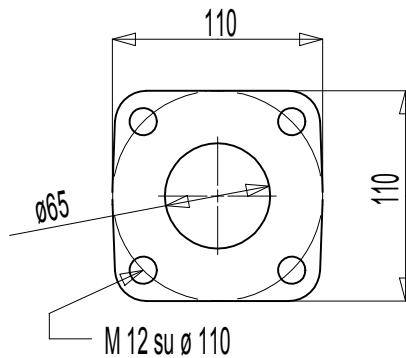




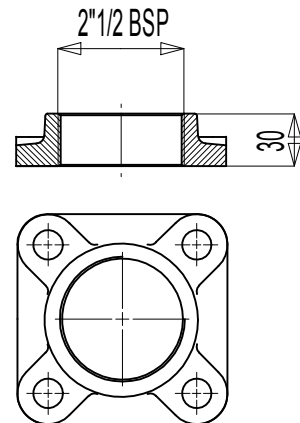
Dimensioni piedi



Flangia aspirazione
Flangia mandata



Controflangia aspirazione
Controflangia mandata



Massa della pompa Kg 88