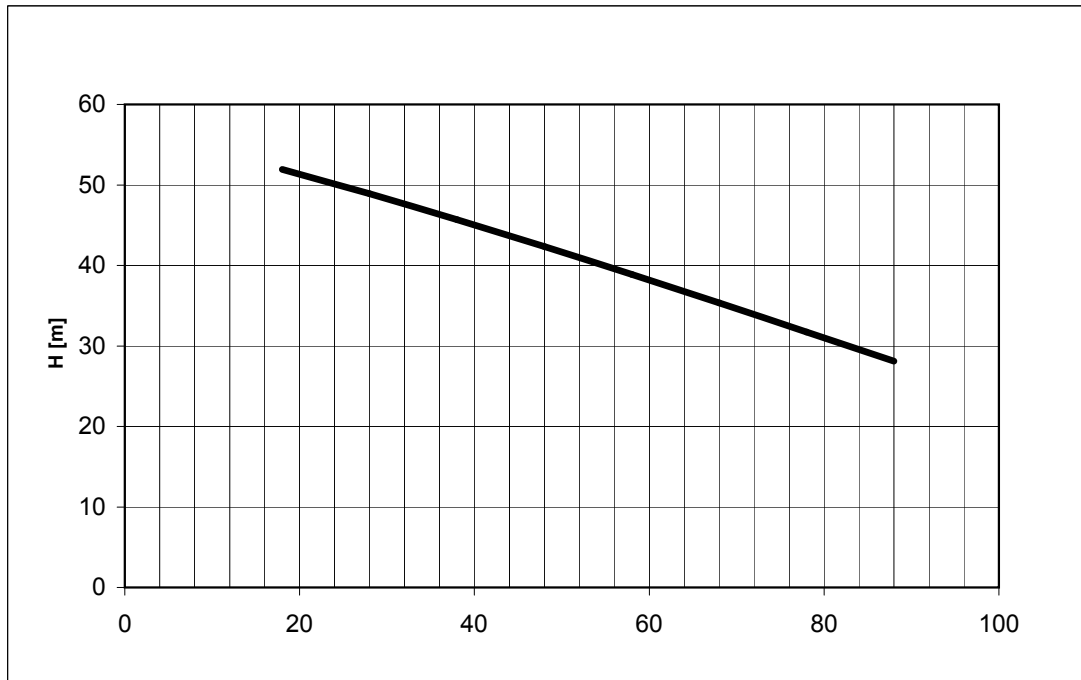
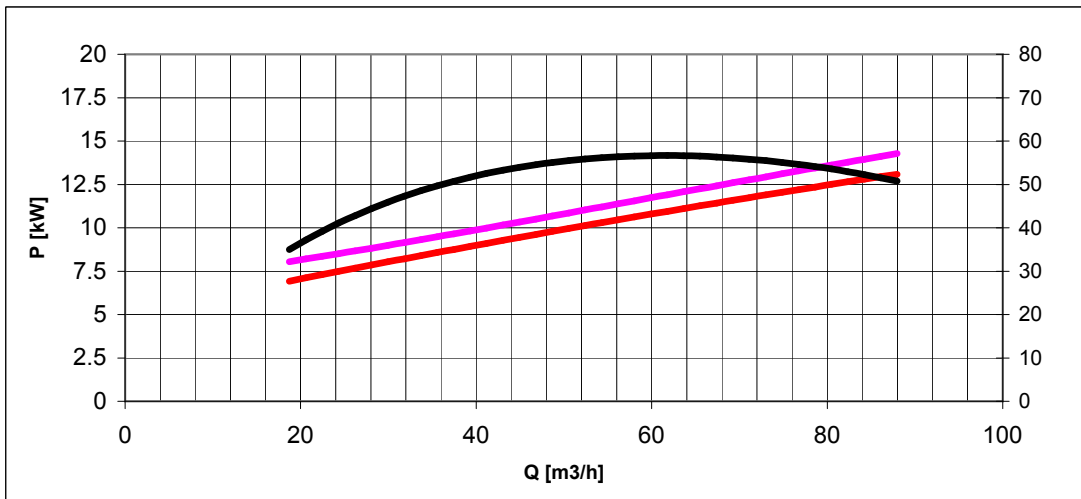


Tolleranze secondo ISO 2548 classe C	Autoinnescante/Selfpriming		Tolerances according ISO 2548 C class
Velocità di rotazione [giri/min]	2900		Rotating speed [rpm]
Densità dell'acqua alla prova	1000	kg/m3	Water density at test
Passaggio corpi solidi (max diametro sfera)	14	mm	Solid handling (max.diameter sphere)
Diametro girante	190	mm	Impeller diameter
Altezza di innesco massima	7.5	m	Maximum priming lift
Tipo motore di azionamento	trifase/Threephase	-	Driving motor type
Frequenza/tensione collegamento stella/triangolo	50 / 690 / 400	Hz/V	Frequency /star / delta connection voltage
Corrente nominale collegamento stella/triangolo	16.2/28	A	Nominal current star / delta connection
Potenza installata	15	kW	Rated power



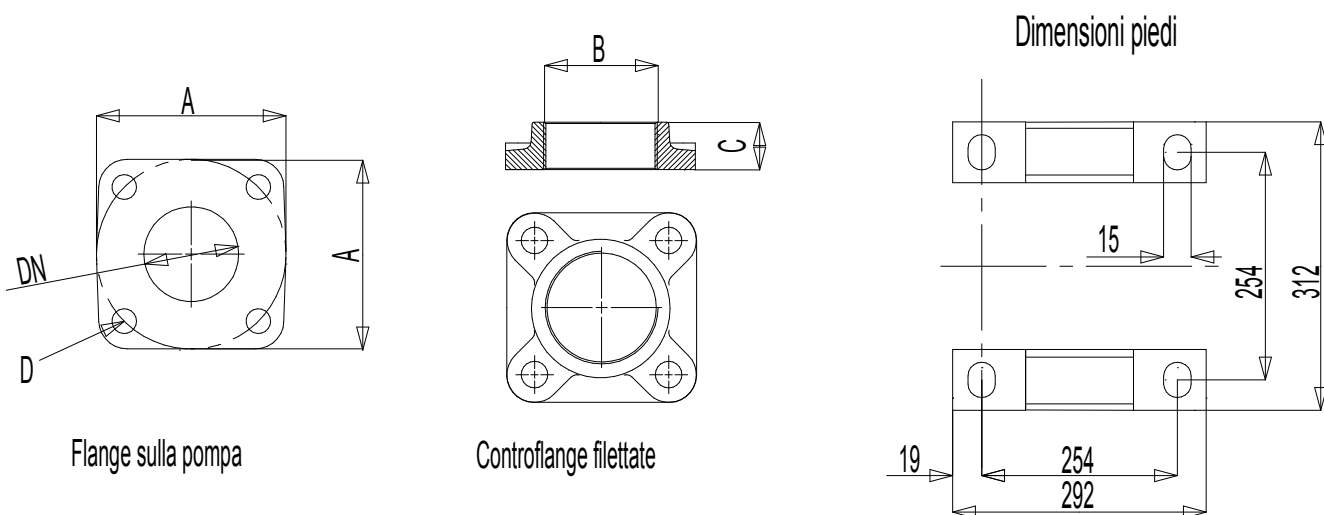
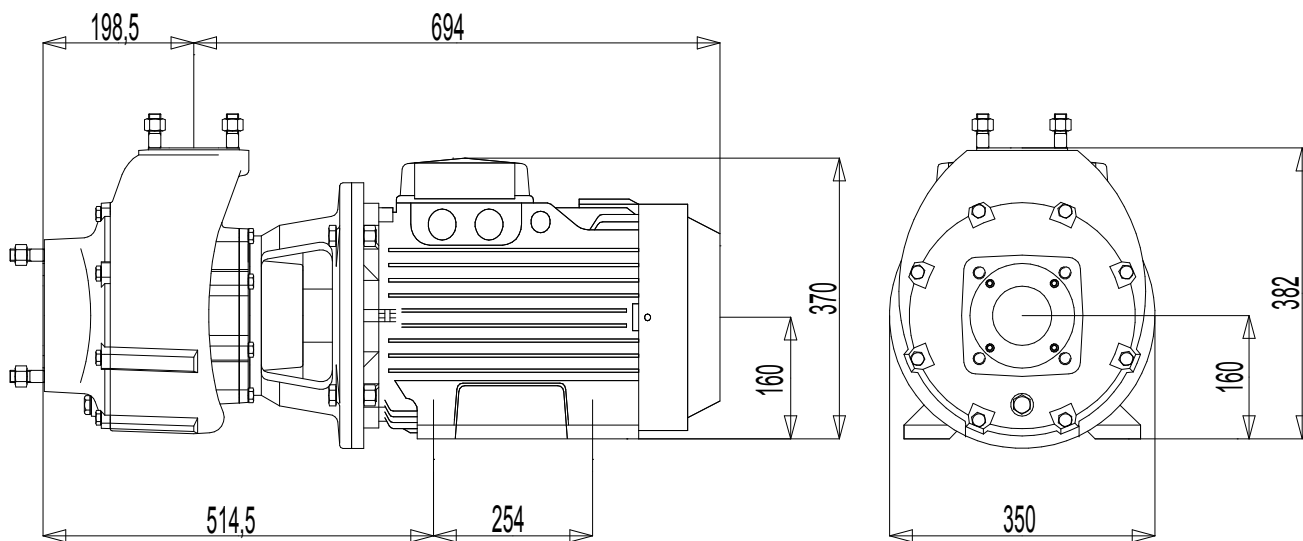
H
Prevalenza totale
Total head



P2
Potenza richiesta all'albero
Required power at shaft

P1
Potenza assorbita dalla rete
Required power from mains

η
Rendimento pompa
Pump efficiency



	DN	A	B	C	D
Mandata	65	145	2"1/2	36	Prigioniero M16
Aspirazione	80	160	3"	40	Prigioniero M16

Massa della pompa Kg 170