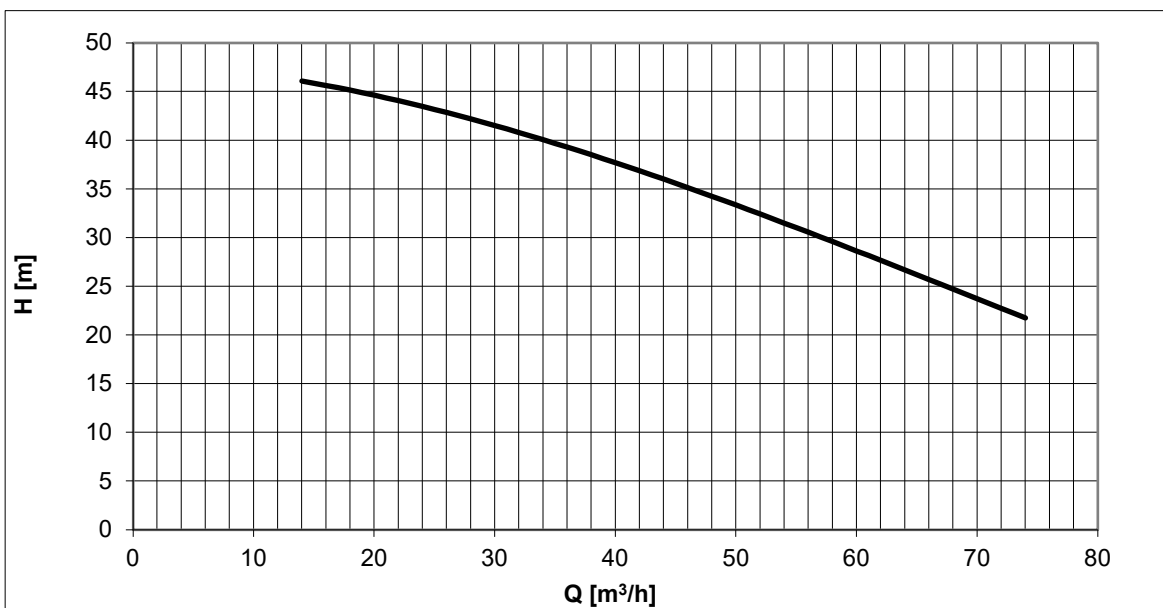
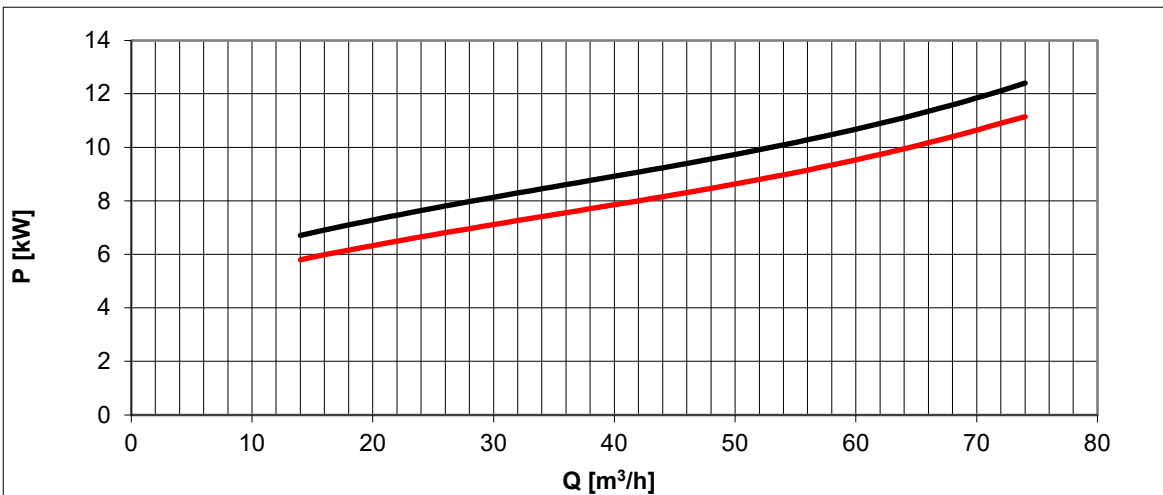


Tolleranze secondo ISO 2548 classe C	Autoinnescante/Selfpriming		Tolerances according ISO 2548 C class
Velocità di rotazione [giri/min]	2950		Rotating speed [rpm]
Densità dell'acqua alla prova	1000	kg/m ³	Water density at test
Passaggio corpi solidi (max diametro sfera)	14	mm	Solid handling (max.diameter sphere)
Diametro girante	180	mm	Impeller diameter
Altezza di innesco massima	7,5	m	Maximum priming lift
Tipo motore di azionamento	trifase / Threephase		Driving motor type
Frequenza - tensione collegamento stella / triangolo	50 - 690 / 400	Hz / V	Frequency - star / delta connection voltage
Corrente nominale collegamento stella/triangolo	12,1 / 21	A	Nominal current star / delta connection
Potenza installata	11	kW	Rated power

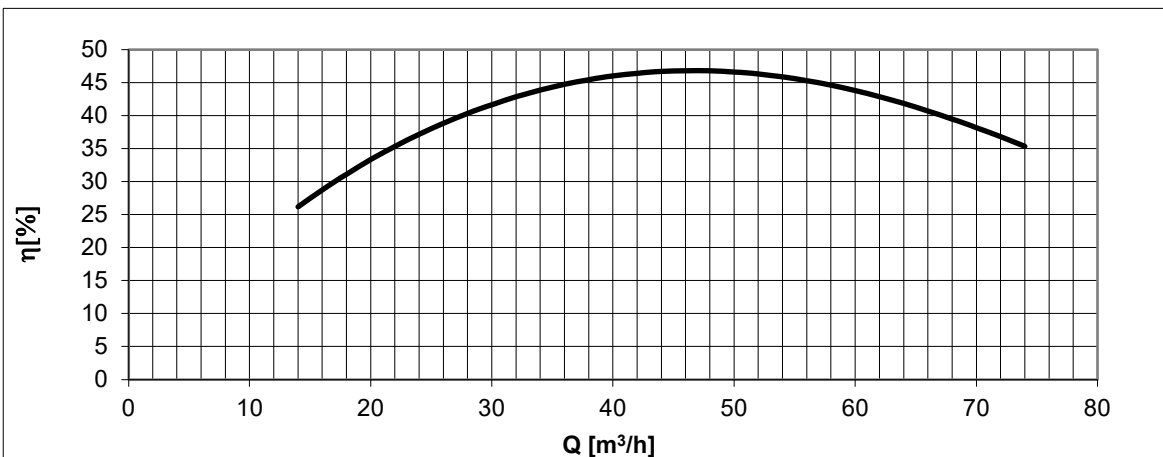


H(Q)
Prevalenza totale
Total head

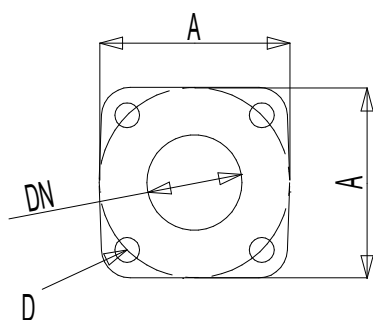
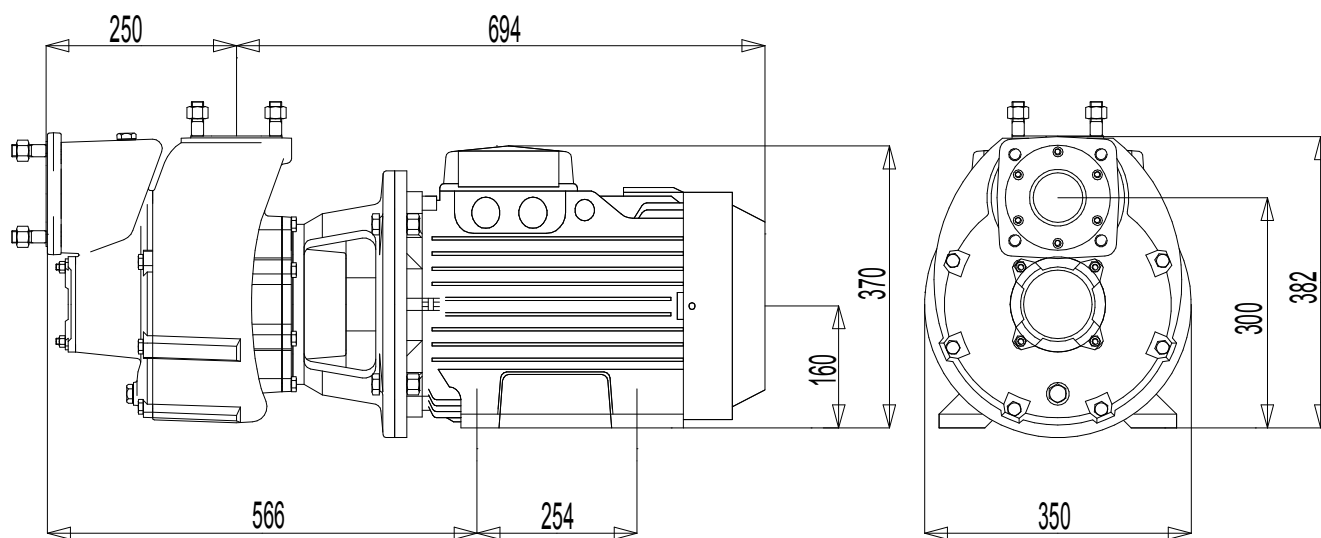


P1(Q)
Potenza assorbita dalla rete
Required power from mains

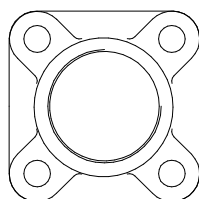
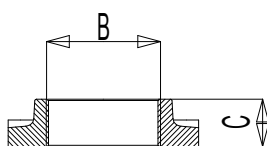
P2(Q)
Potenza richiesta all'albero
Required power at shaft



η
Rendimento pompa
Pump efficiency

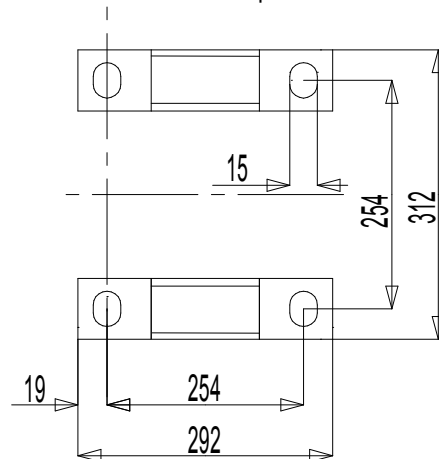


Flange sulla pompa



Controflange filettate

Dimensioni piedi



	DN	A	B	C	D
Mandata	65	145	2"1/2	36	Prigioniero M16
Aspirazione	80	160	3"	40	Prigioniero M16

Massa della pompa Kg 172