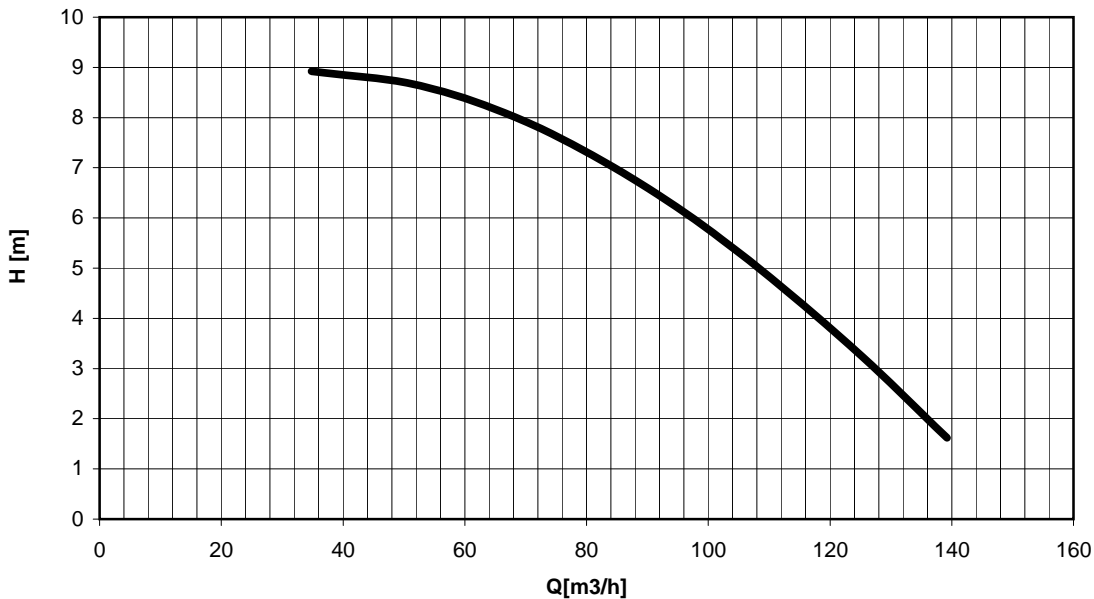
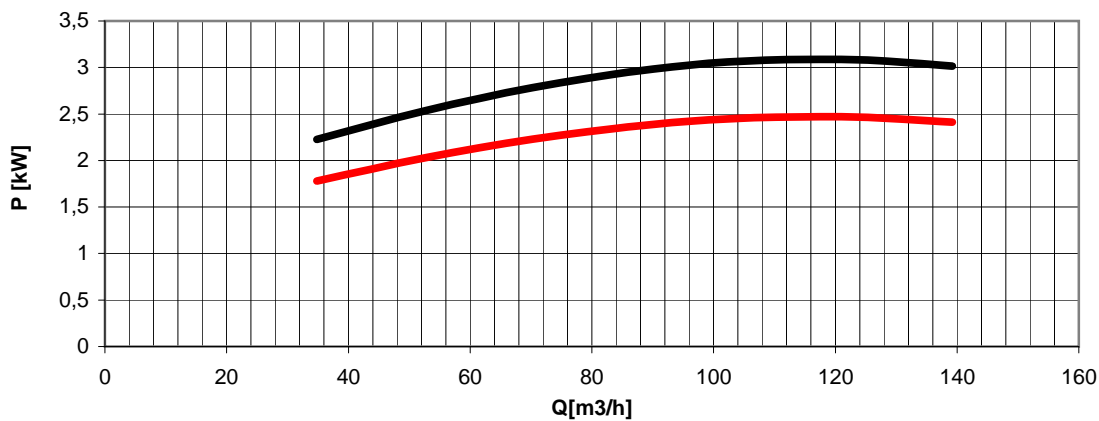


Tolleranze secondo ISO 2548 classe C	Centrifuga/Centrifugal		Tolerances according ISO 2548 C class
Velocità di rotazione [giri/min]	1450		Rotating speed [rpm]
Densità dell'acqua alla prova	1000	kg/m ³	Water density at test
Passaggio corpi solidi (max diametro sfera)	16	mm	Solid handling (max diameter sphere)
Diametro girante	175	mm	Impeller diameter
Altezza di innesco massima	-	m	Maximum priming lift
Tipo motore di azionamento	trifase/Threephase	-	Driving motor type
Frequenza/tensione collegamento stella/triangolo	50 / 400 / 230	Hz/V	Frequency /star / delta connection voltage
Corrente nominale collegamento stella/triangolo	6,9 / 12,0	A	Nominal current star / delta connection
Potenza installata	3	kW	Rated power

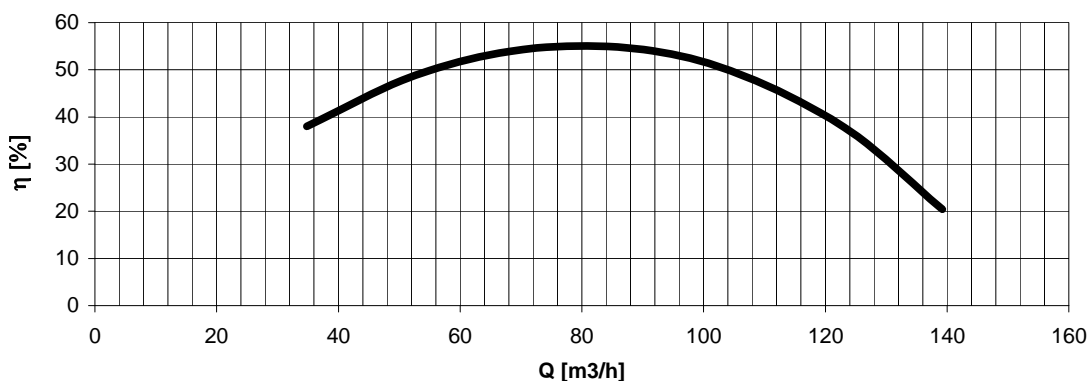


H
Prevalenza totale
Total head

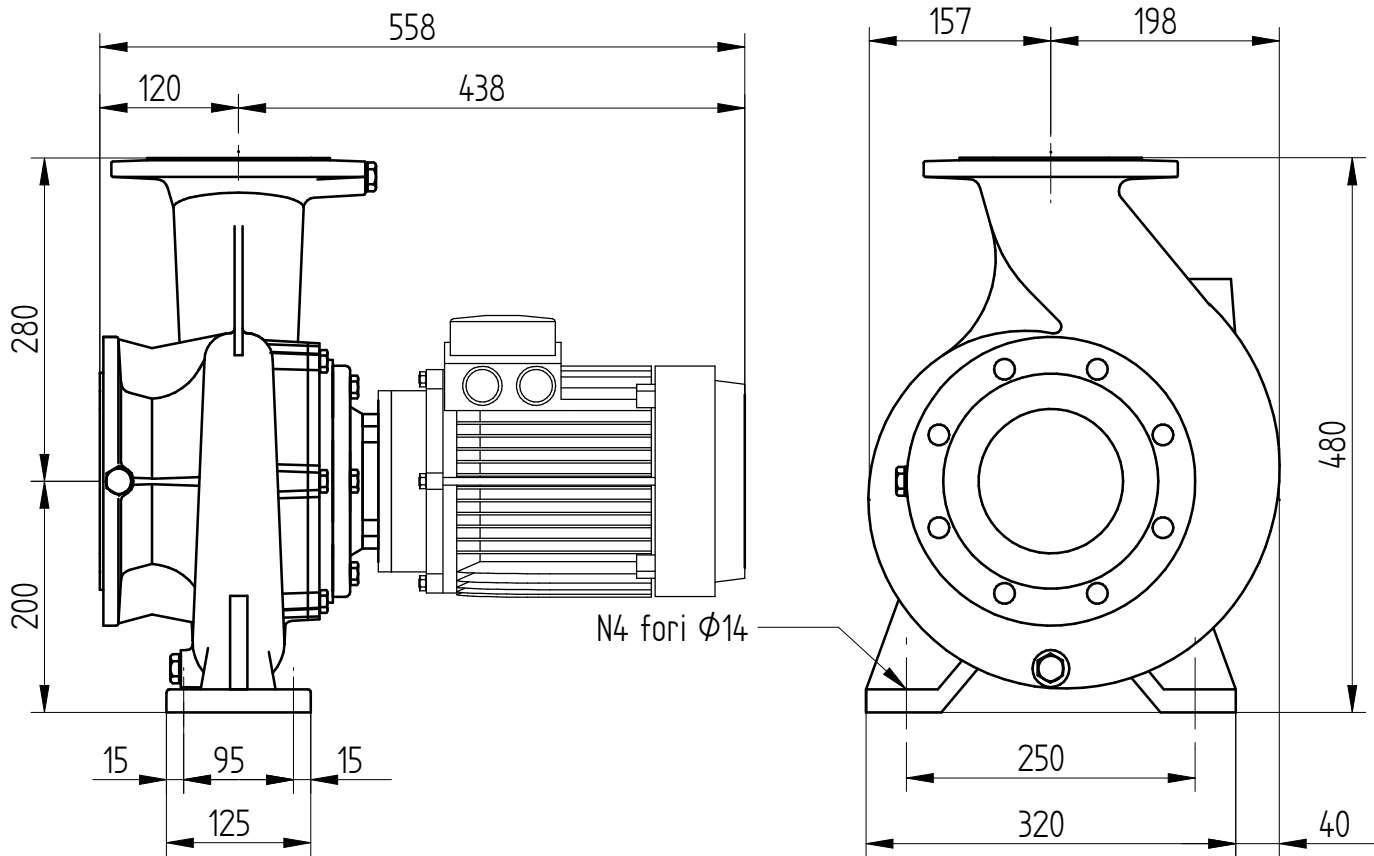


P1
Potenza assorbita dalla rete
Required power from mains

P2
Potenza richiesta all'albero
Required power at shaft



η
Rendimento gruppo
Global unit efficiency



Dimensioni flangia di aspirazione

Dimensioni flangia di mandata

