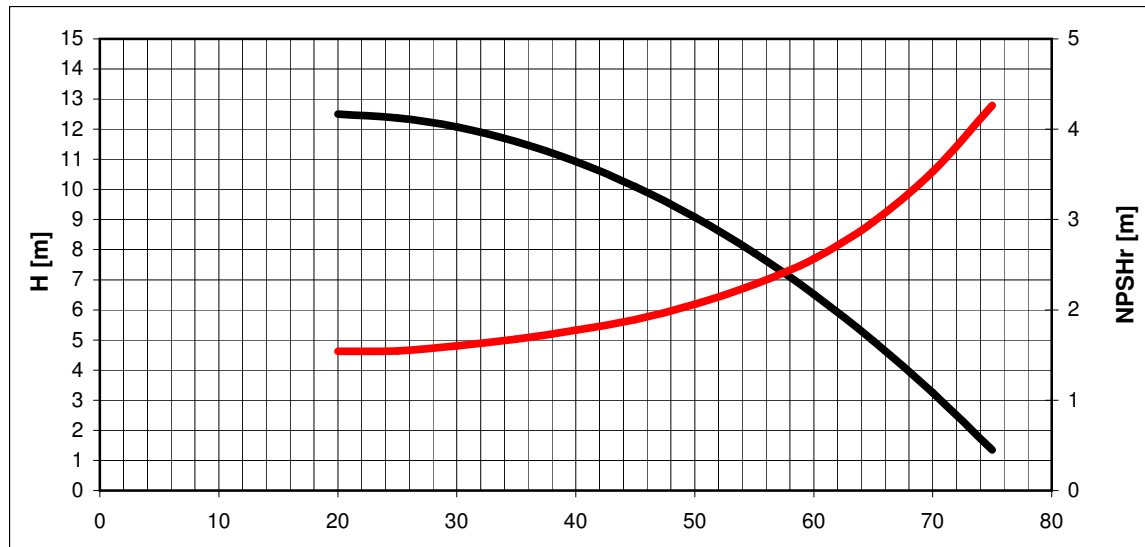
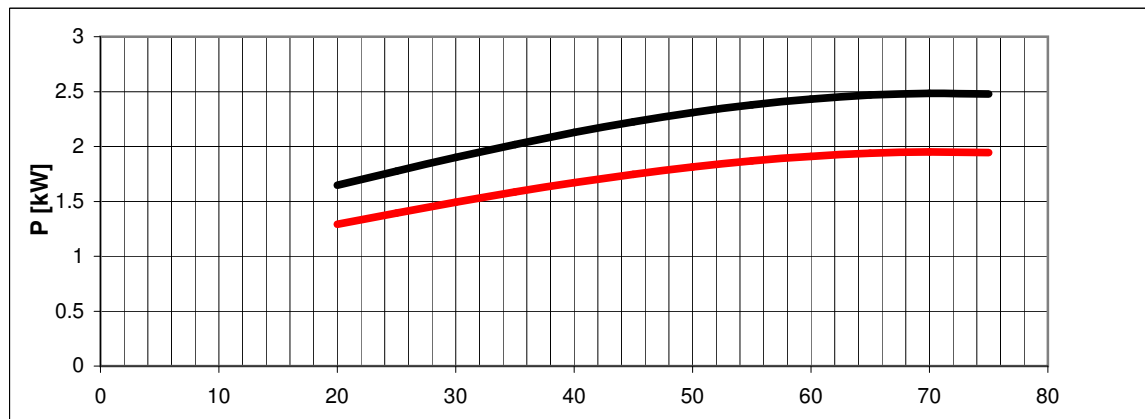


Tolleranze secondo ISO 2548 classe C	Centrifuga/Centrifugal		Tolerances according ISO 2548 C class
<b>Velocità di rotazione [giri/min]</b>	<b>1410</b>		<b>Rotating speed [rpm]</b>
Densità dell'acqua alla prova	1000	kg/m <sup>3</sup>	Water density at test
Passaggio corpi solidi (max diametro sfera)	16	mm	Solid handling (max.diameter sphere)
Diametro girante	203	mm	Impeller diameter
Altezza di innesco massima	-	m	Maximum priming lift
Tipo motore di azionamento	trifase/Threephase	-	Driving motor type
Frequenza/tensione collegamento stella/triangolo	50 / 400 / 230	Hz/V	Frequency /star / delta connection voltage
Corrente nominale collegamento stella/triangolo	5.6/9.7	A	Nominal current star / delta connection
Potenza installata	2.2	kW	Rated power
Massa della pompa	-	kg	Pump mass



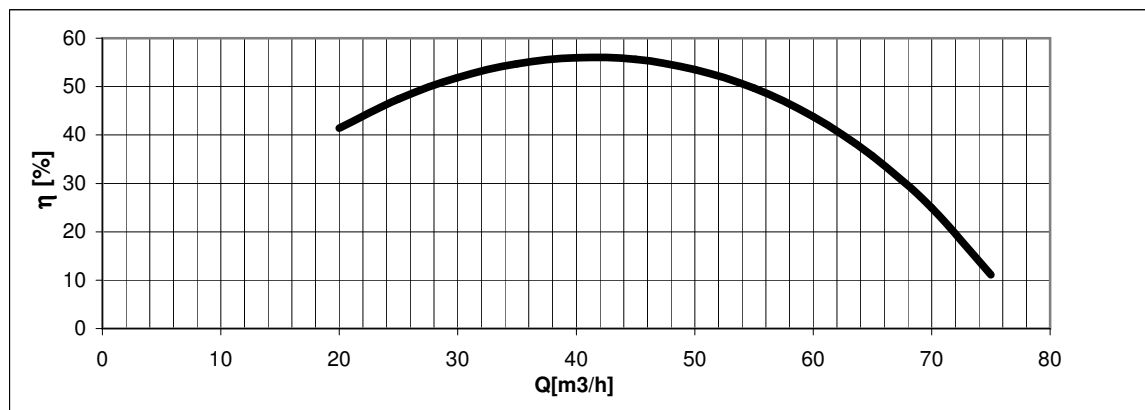
**H**  
Prevalenza totale  
Total head

**NPSHr**  
NPSH richiesto  
Required NPSH



**P2**  
Potenza richiesta  
all'albero  
Required power at  
shaft

**P1**  
Potenza assorbita  
dalla rete  
Required power from  
mains



**η**  
Rendimento gruppo  
Global unit efficiency

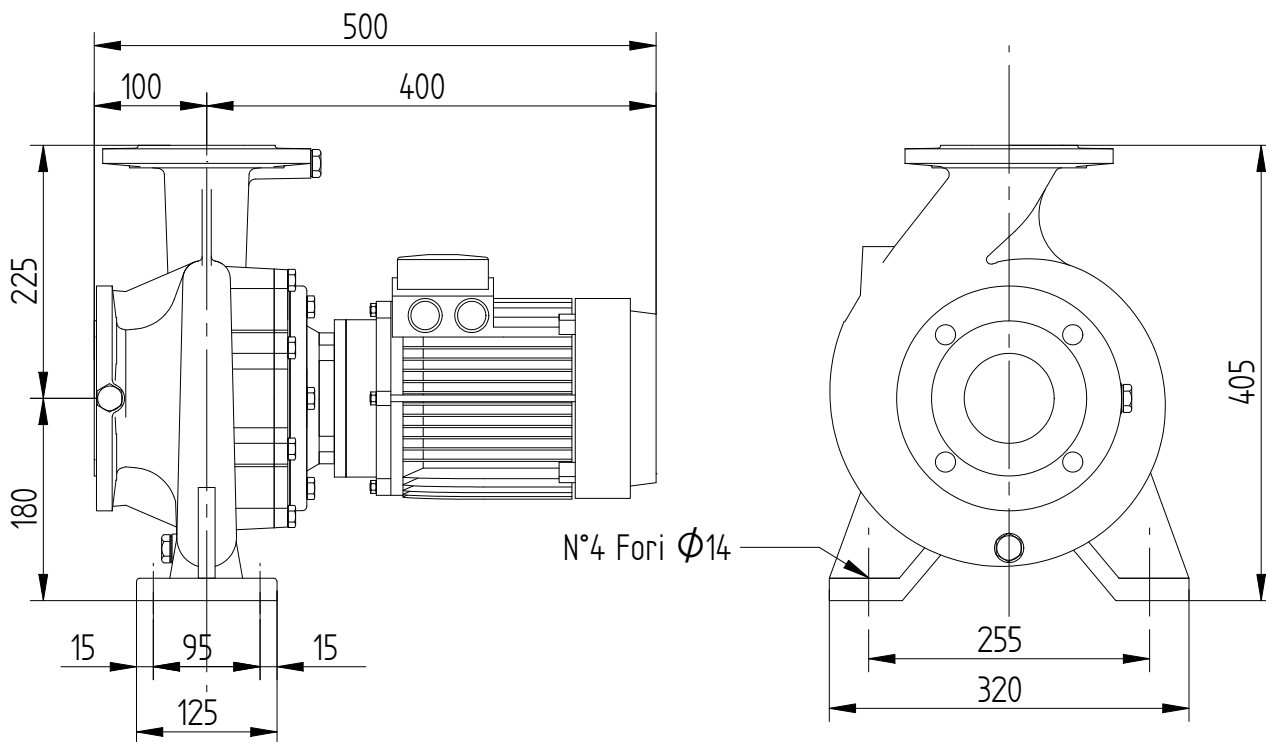
**DIMENSIONI D'INGOMBRO e di accoppiamento**

Sigla **CM65D200EM4T50**

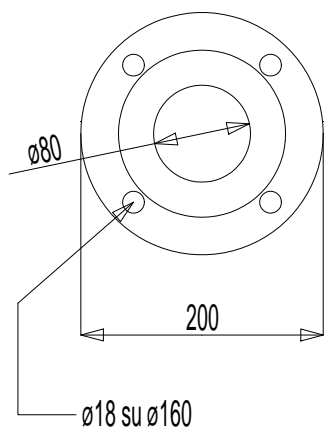
In vigore dal : 01-09-2004

Scheda N° 74-9080404-R1 pagina 1 di 1

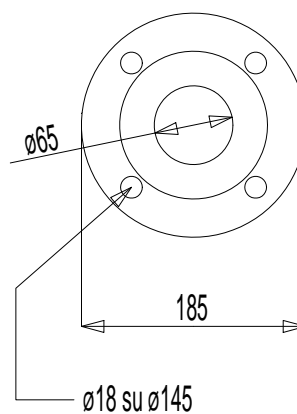
Codice: **90-9080404**



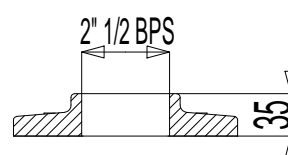
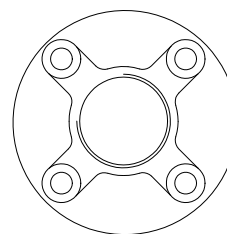
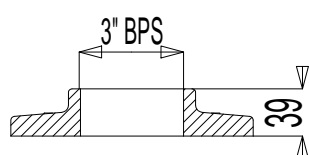
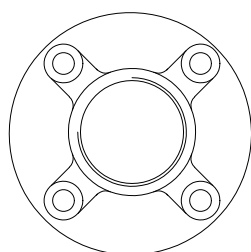
Flangia di aspirazione



Flangia di mandata



Controflange filettate



Massa della pompa Kg 75