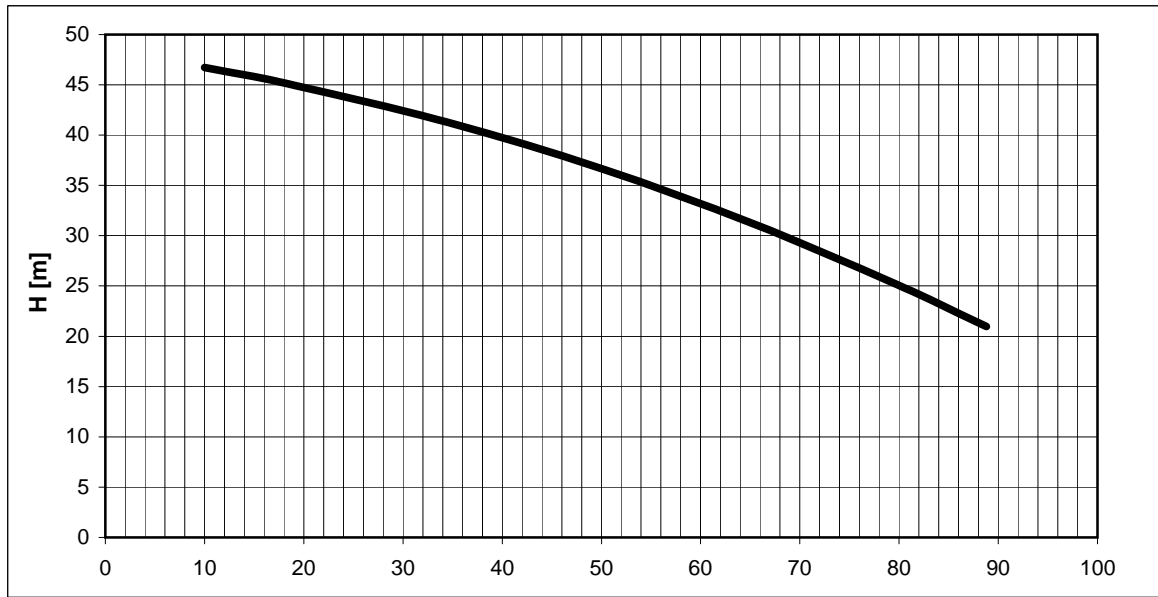
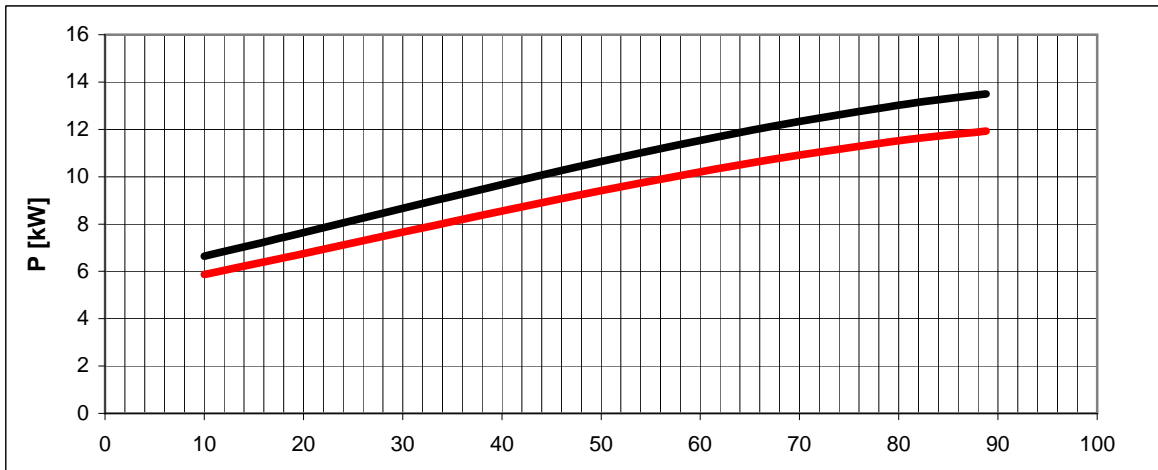


Tolleranze secondo ISO 2548 classe C	<b>Autoinnescante/Selfpriming</b>	<i>Tolerances according ISO 2548 C class</i>	
<b>Velocità di rotazione [giri/min]</b>	<b>2940</b>	<b>Rotating speed [rpm]</b>	
Densità dell'acqua alla prova	1000	kg/m <sup>3</sup>	<i>Water density at test</i>
Passaggio corpi solidi (max diametro sfera)	14	mm	<i>Solid handling (max.diameter sphere)</i>
Diametro girante	180	mm	<i>Impeller diameter</i>
Altezza di innesco massima	8	m	<i>Maximum priming lift</i>
Tipo motore di azionamento	trifase/Threephase	-	<i>Driving motor type</i>
Frequenza / tensione collegamento stella / triangolo	50 / 690 / 400	Hz / V	<i>Frequency /star / delta connection voltage</i>
Corrente nominale collegamento stella / triangolo	12,1 / 21	A	<i>Nominal current star / delta connection</i>
Potenza installata	11	kW	<i>Rated power</i>

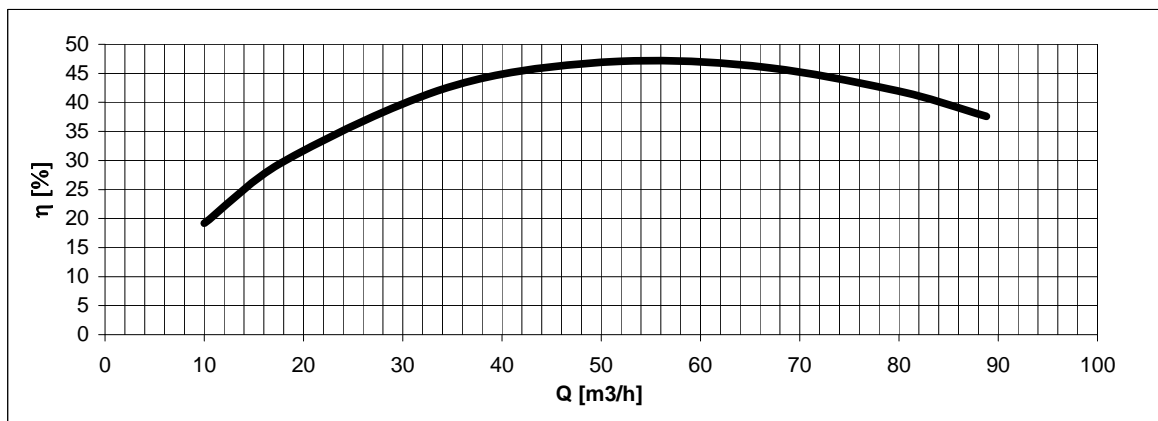


**H**  
Prevalenza totale  
*Total head*

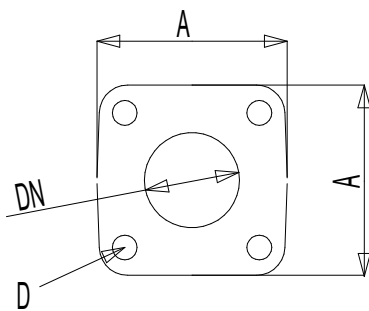
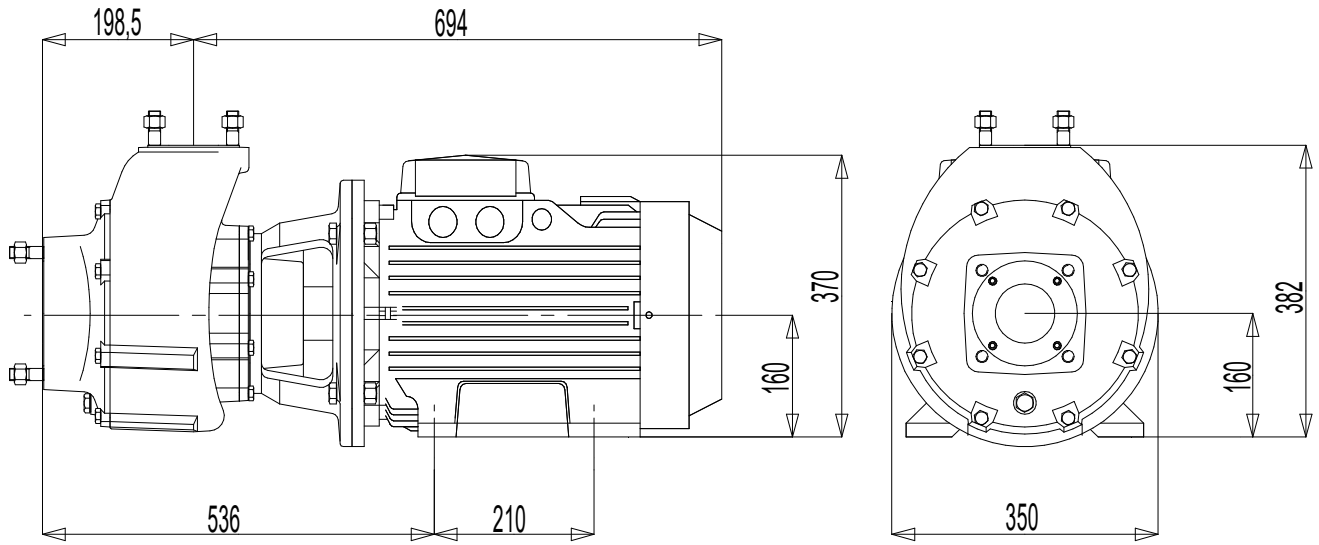


**P1**  
Potenza assorbita dalla rete  
*Required power from mains*

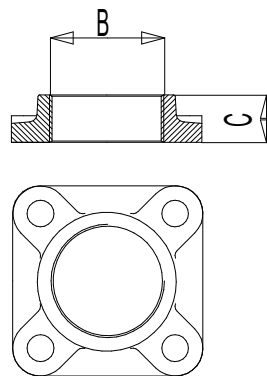
**P2**  
Potenza richiesta all'albero  
*Required power at shaft*



**η**  
Rendimento pompa  
*Pump efficiency*

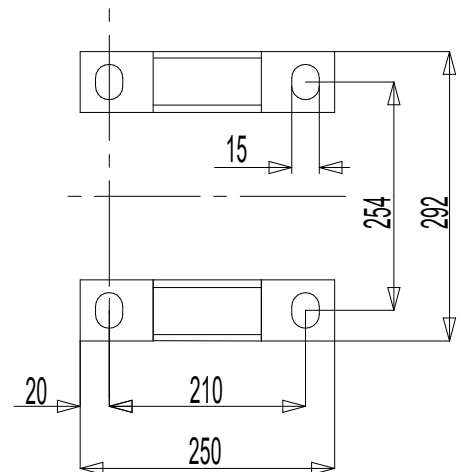


Flange sulla pompa



Controflange filettate

Dimensioni piedi



	DN	A	B	C	D
Mandata	65	145	2"1/2	36	Prigioniero M16
Aspirazione	80	160	3"	40	Prigioniero M16

Massa della pompa Kg 162