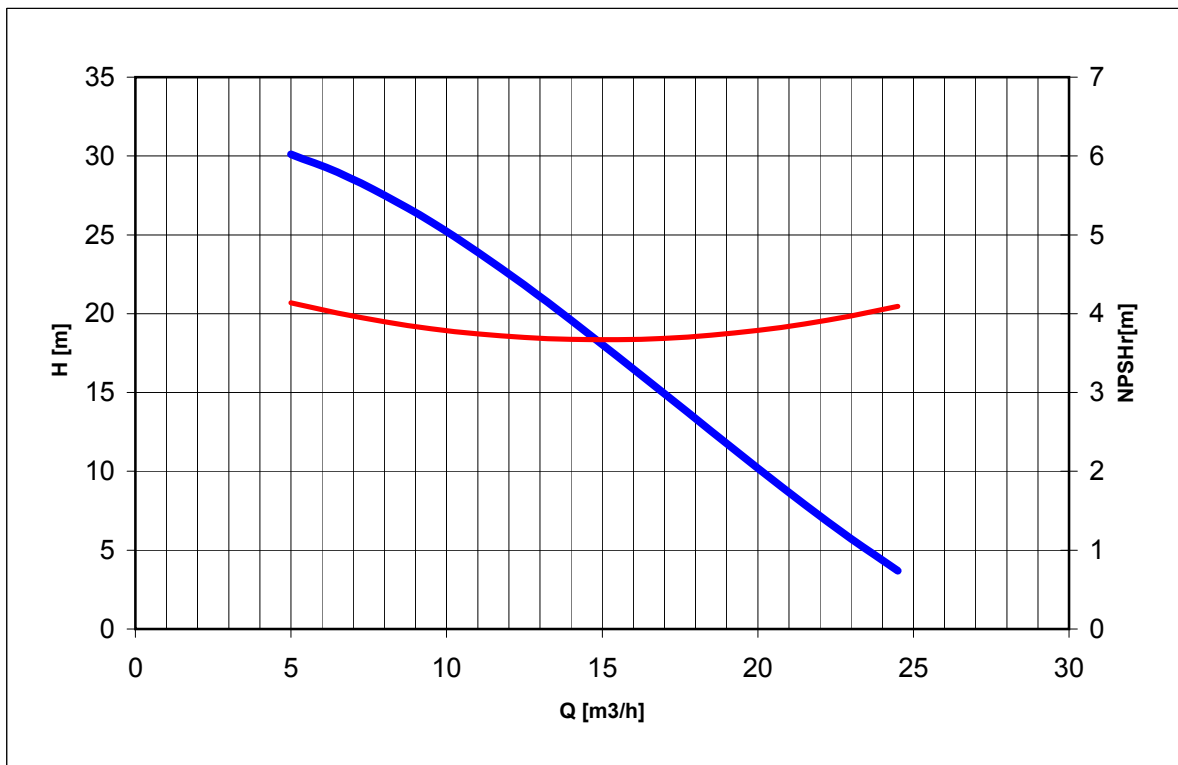
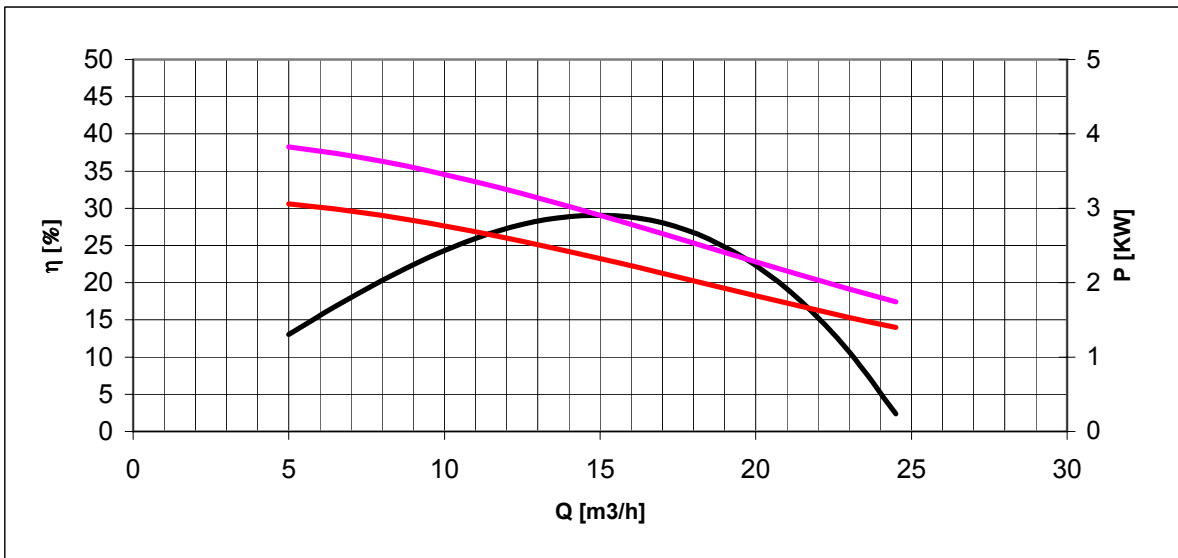


Tolleranze secondo ISO 2548 classe C	Autoinnescante/Selfpriming		Tolerances according ISO 2548 C class
<b>Velocità di rotazione [giri/min]</b>	<b>1410</b>		<b>Rotating speed [rpm]</b>
Densità dell'acqua alla prova	1000	kg/m <sup>3</sup>	Water density at test
Passaggio corpi solidi (max diametro sfera)	-	mm	Solid handling (max.diameter sphere)
Diametro girante	179	mm	Impeller diameter
Altezza di innesco massima	6.5	m	Maximum priming lift
Tipo motore di azionamento	trifase/Threephase	-	Driving motor type
Frequenza/tensione collegamento stella/triangolo	50 / 400 / 230	V/Hz	Frequency /star / delta connection voltage
Corrente nominale collegamento stella/triangolo	6.9/12.0	A	Nominal current star / delta connection
Potenza installata	3	kW	Rated power
Massa della pompa	52	kg	Pump mass



**H(Q)**  
Prevalenza totale  
Total head

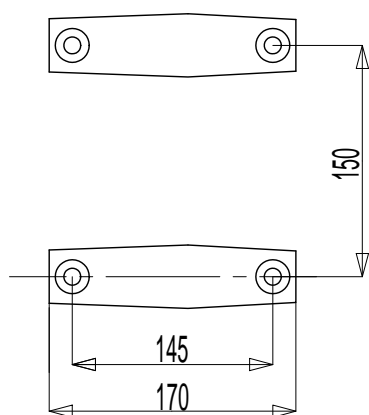
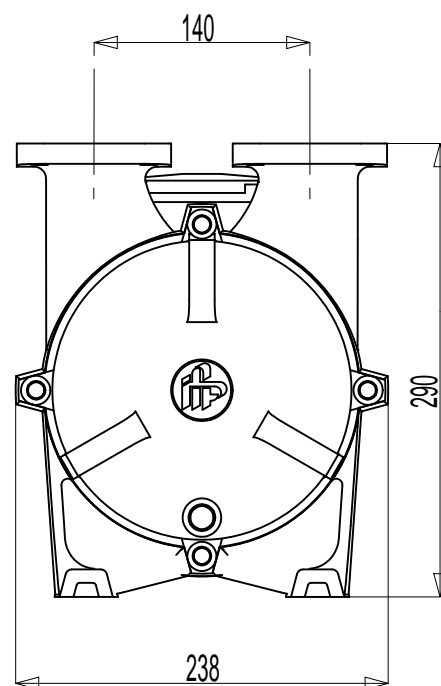
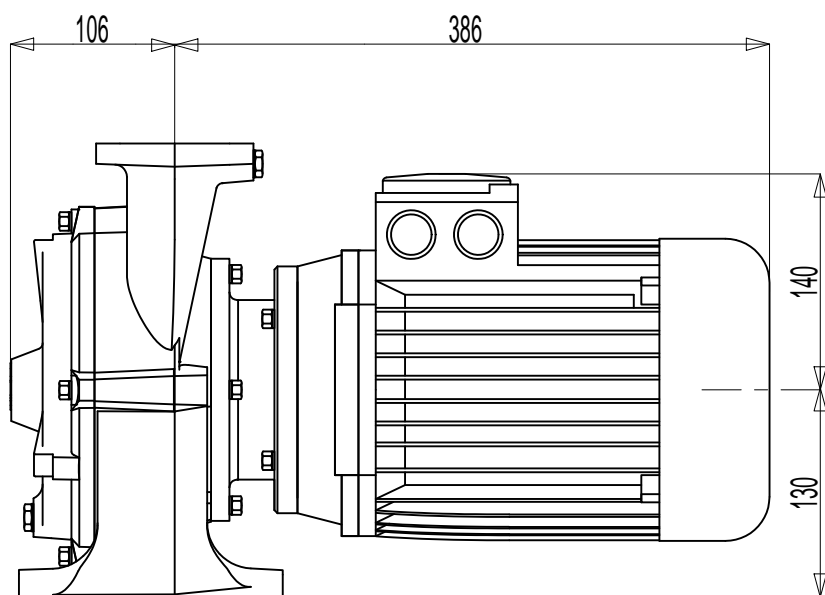
**NPSHr**  
NPSH richiesto  
Required NPSH



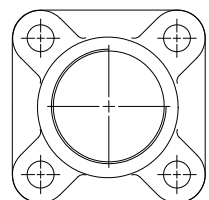
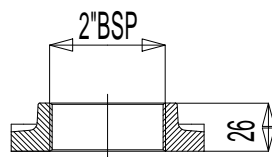
**P2(Q)**  
Potenza richiesta all'albero  
Required power at shaft

**P1(Q)**  
Potenza assorbita dalla rete  
Required power from mains

**η**  
Rendimento pompa  
Pump efficiency

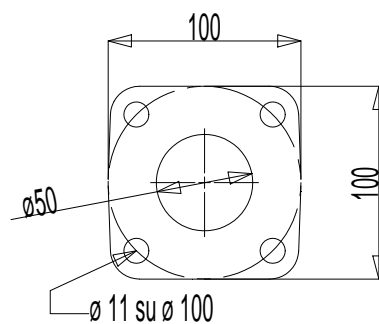


Dimensioni piedi



Controflangia aspirazione  
Controflangia mandata

Flangia aspirazione  
Flangia mandata



Massa della pompa Kg 52