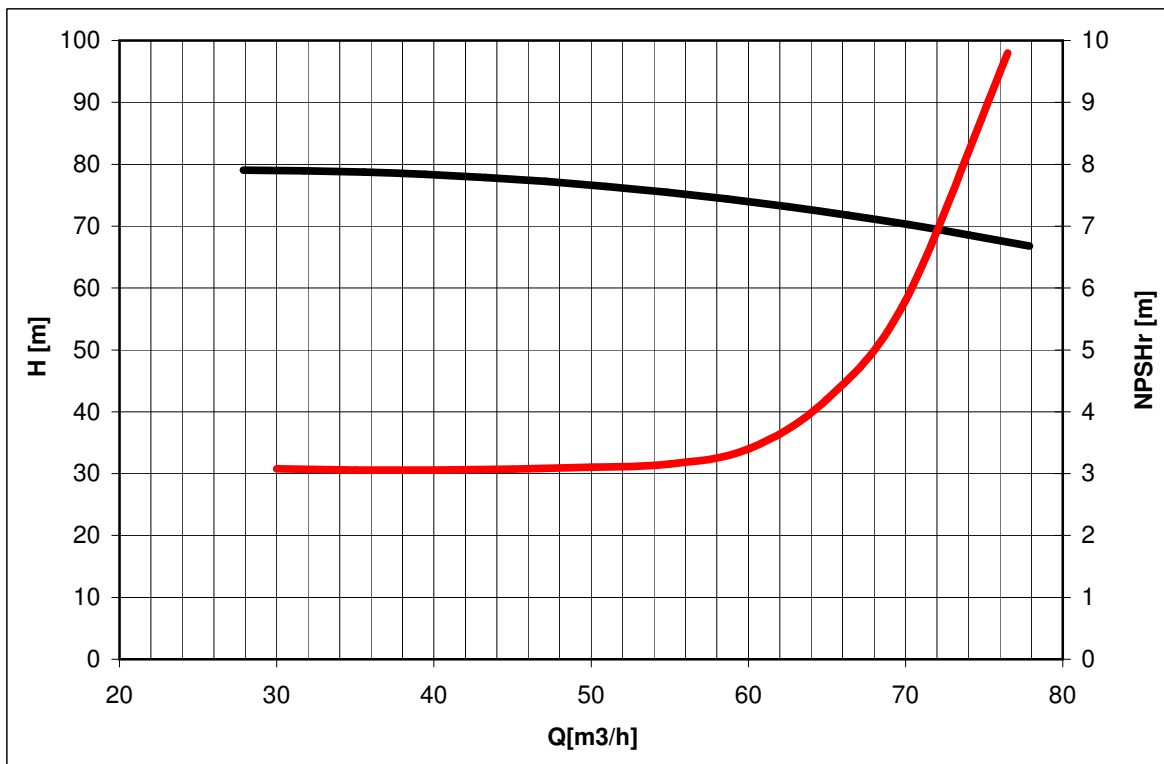
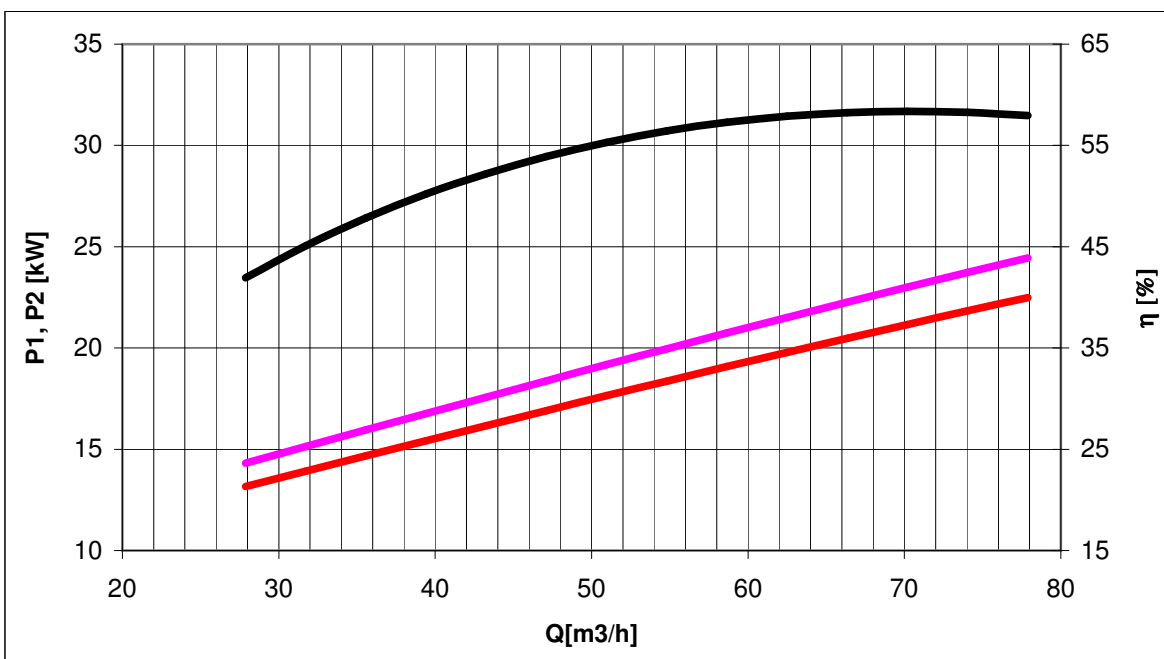


Tolleranze secondo ISO 2548 classe C	Centrifuga/Centrifugal		Tolerances according ISO 2548 C class
<b>Velocità di rotazione [giri/min]</b>	<b>2945</b>		<b>Rotating speed [rpm]</b>
Densità dell'acqua alla prova	1000	kg/m <sup>3</sup>	Water density
Passaggio corpi solidi (max diametro sfera)	8	mm	Solid handling (max.diameter sphere)
Diametro girante	240	mm	Impeller diameter
Altezza di innesco massima	ND	m	Max. vacuum
Tipo motore di azionamento	trifase / threephase	-	E. motor rated power
Frequenza/tensione collegamento stella/triangolo	50 / 690 / 400	Hz/V	Inertia of rotating masses
Corrente nominale collegamento stella/triangolo	23,7 / 41	A	Unit mass
Potenza installata	22	kW	Max. noise level at 1m from source



**H(Q)**  
Prevalenza totale  
Total head

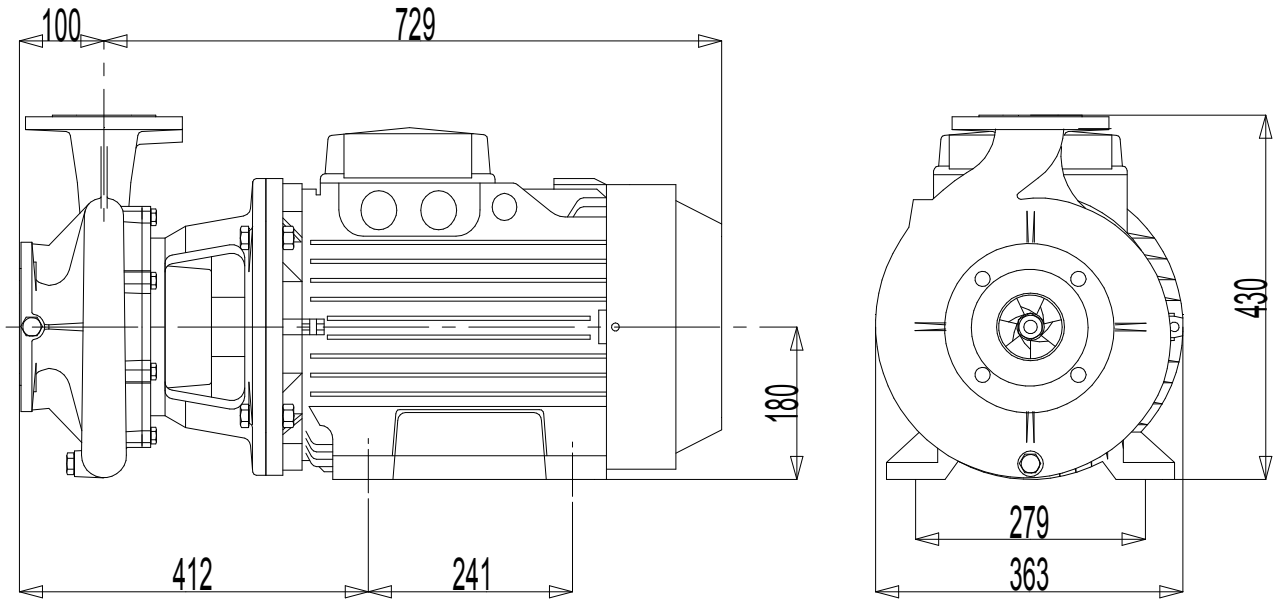
**NPSHr**  
NPSH richiesto  
Required NPSH



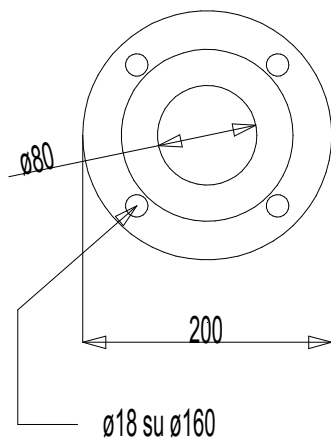
**P2(Q)**  
Potenza richiesta all'albero  
Required power at shaft

**P1(Q)**  
Potenza assorbita dalla rete  
Required power from mains

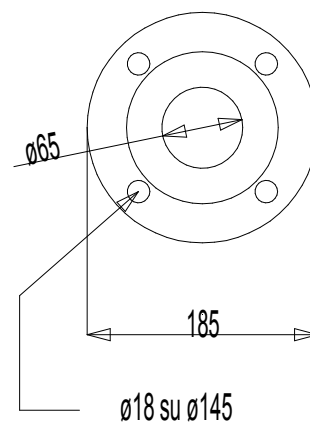
**η**  
Rendimento gruppo  
Global unit efficiency



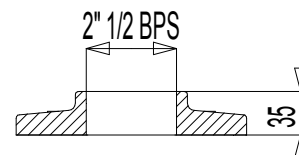
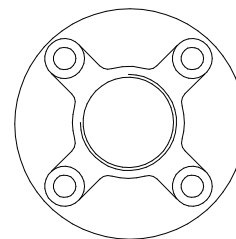
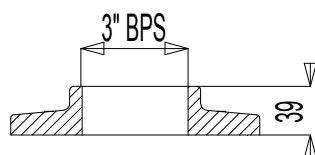
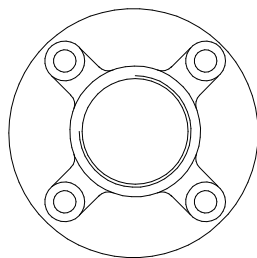
Flangia di aspirazione



Flangia di mandata



Controflange filettate



Massa della pompa Kg143