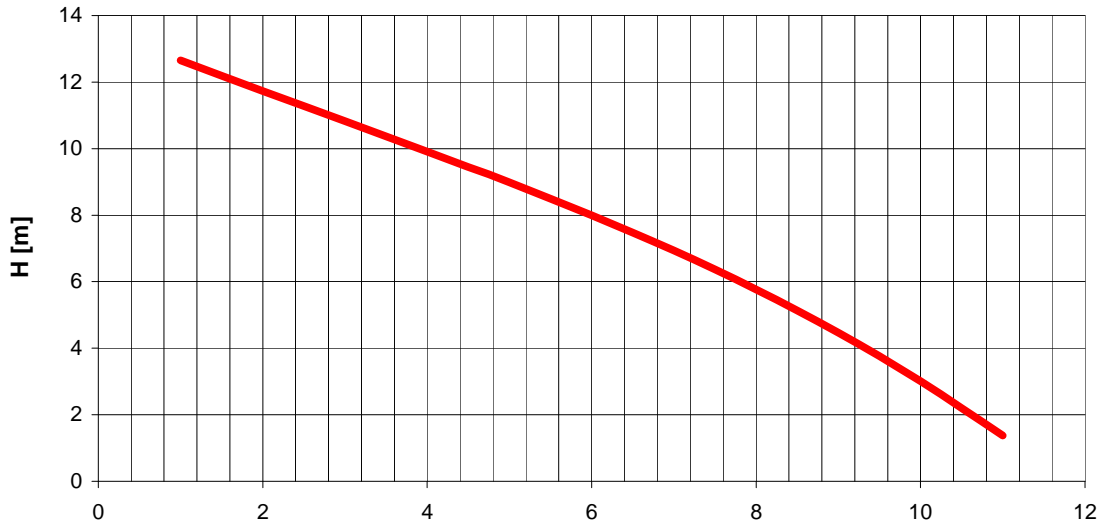
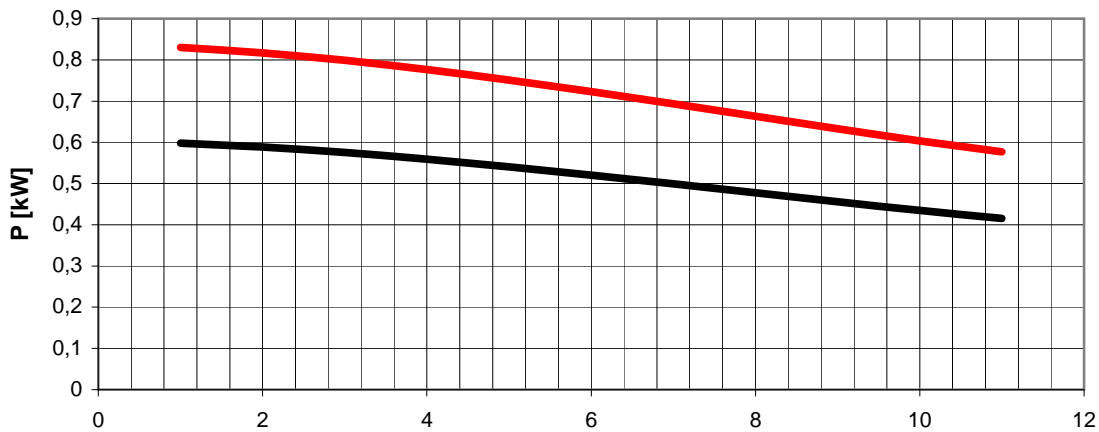


Tolleranze secondo ISO 2548 classe C	<b>Autoinnescante/Selfpriming</b>	<i>Tolerances according ISO 2548 C class</i>	
<b>Velocità di rotazione [giri/min]</b>	<b>1400</b>	<b>Rotating speed [rpm]</b>	
Densità dell'acqua alla prova	1000	kg/m <sup>3</sup>	<i>Water density at test</i>
Passaggio corpi solidi (max diametro sfera)	-	mm	<i>Solid handling (max.diameter sphere)</i>
Diametro girante	139,5	mm	<i>Impeller diameter</i>
Altezza di innesco massima	6,5	m	<i>Maximum priming lift</i>
Tipo motore di azionamento	trifase/Threephase	-	<i>Driving motor type</i>
Frequenza/tensione collegamento stella/triangolo	50 / 400 / 230	Hz/V	<i>Frequency/star / delta connection voltage</i>
Corrente nominale collegamento stella/triangolo	2,0 / 3,5	A	<i>Nominal current star / delta connection</i>
Potenza installata	0,75	kW	<i>Rated power</i>

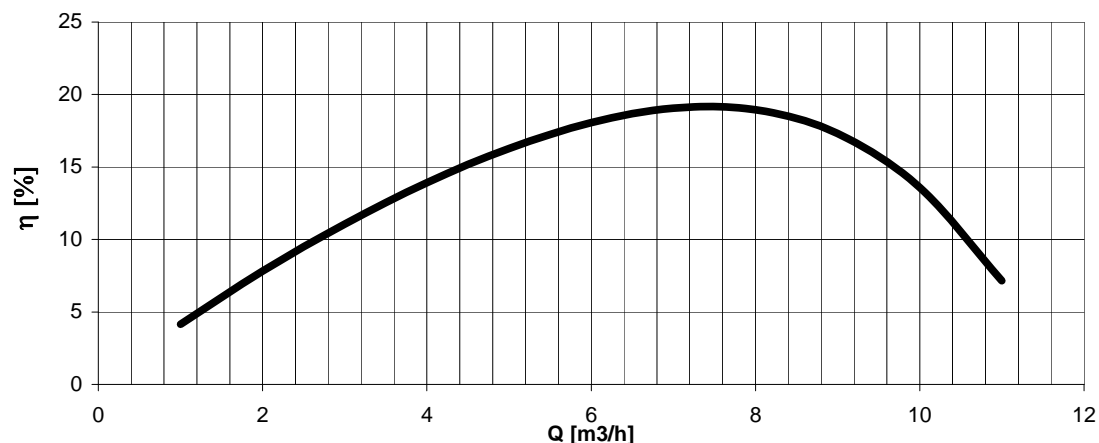


**H(Q)**  
Prevalenza totale  
*Total head*

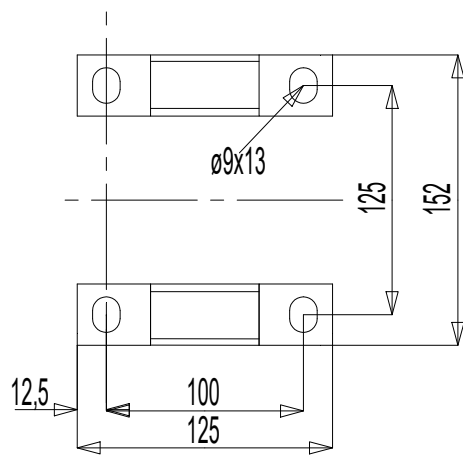
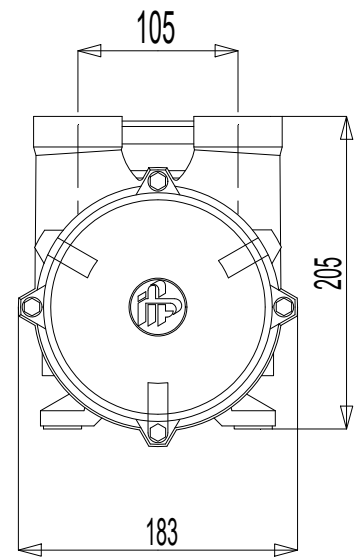
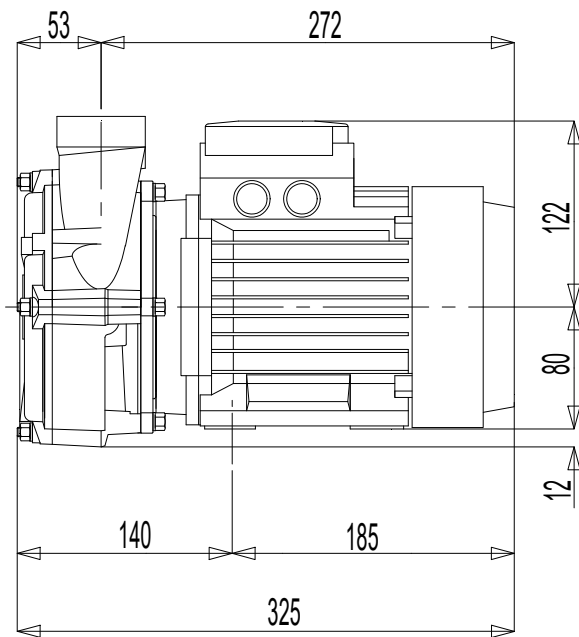


**P1(Q)**  
Potenza richiesta alla rete  
*Required power from mains*

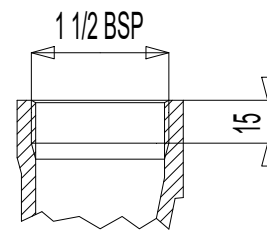
**P2(Q)**  
Potenza richiesta all'albero  
*Required power at shaft*



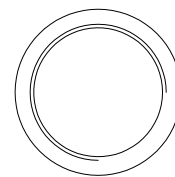
**η**  
Rendimento gruppo  
*Global unit efficiency*



Dimensioni piedi



Bocca di aspirazione  
Bocca di mandata



Massa della pompa Kg 17