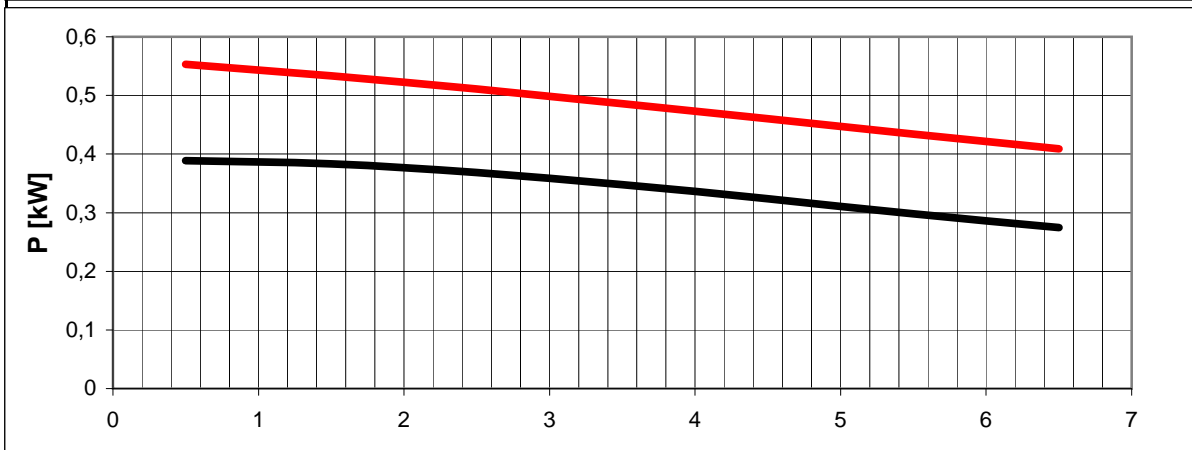


Tolleranze secondo ISO 2548 classe C	Autoinnescante/Selfpriming	Tolerances according ISO 2548 C class
Velocità di rotazione [giri/min]	1400	Rotating speed [rpm]
Densità dell'acqua alla prova	1000	kg/m3
Passaggio corpi solidi (max diametro sfera)	-	mm
Diametro girante	125	mm
Altezza di innesco massima	6	m
Tipo motore di azionamento	trifase / Threephase	-
Frequenza/tensione collegamento stella/triangolo	50 / 400 / 230	Hz/V
Corrente nominale collegamento stella/triangolo	2 / 3,5	A
Potenza installata	0,75	kW

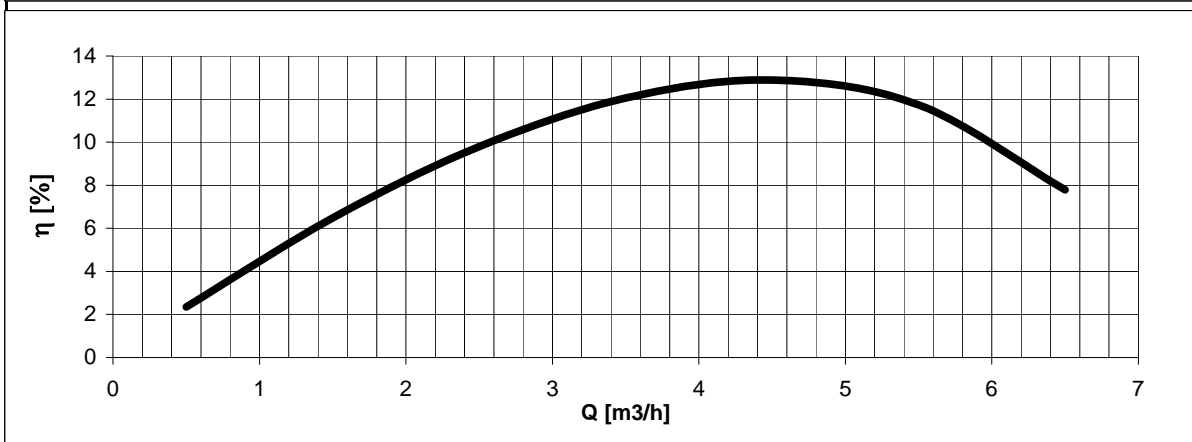


H(Q)
Prevalenza totale
Total head

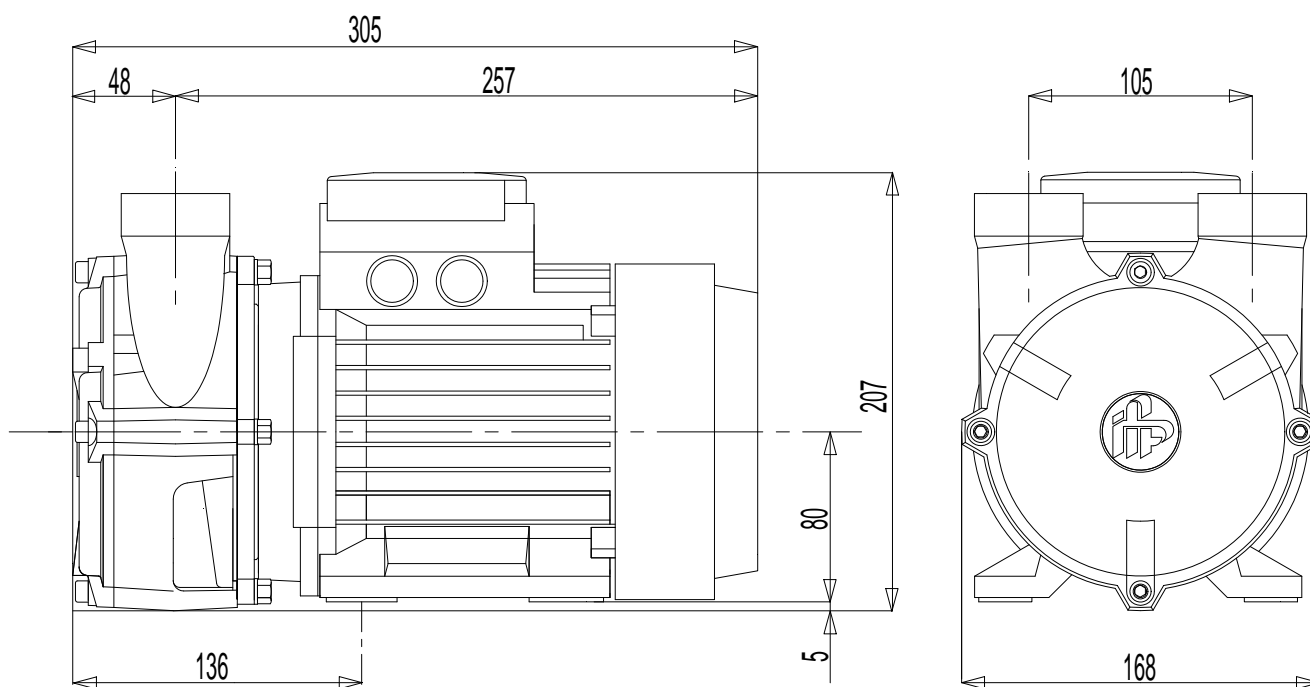


P1(Q)
Potenza richiesta alla rete
Required power from mains

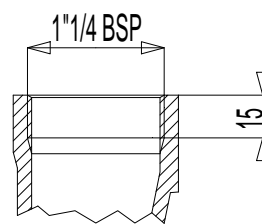
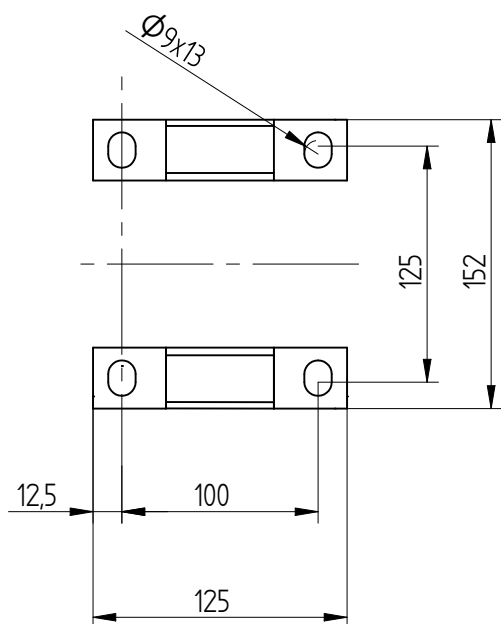
P2(Q)
Potenza richiesta all'albero
Required power at shaft



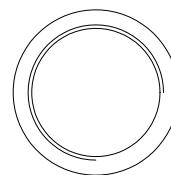
η
Rendimento gruppo
Global unit efficiency



Dimensioni piedi motore



Bocca di aspirazione
Bocca di mandata



Massa della pompa Kg 17