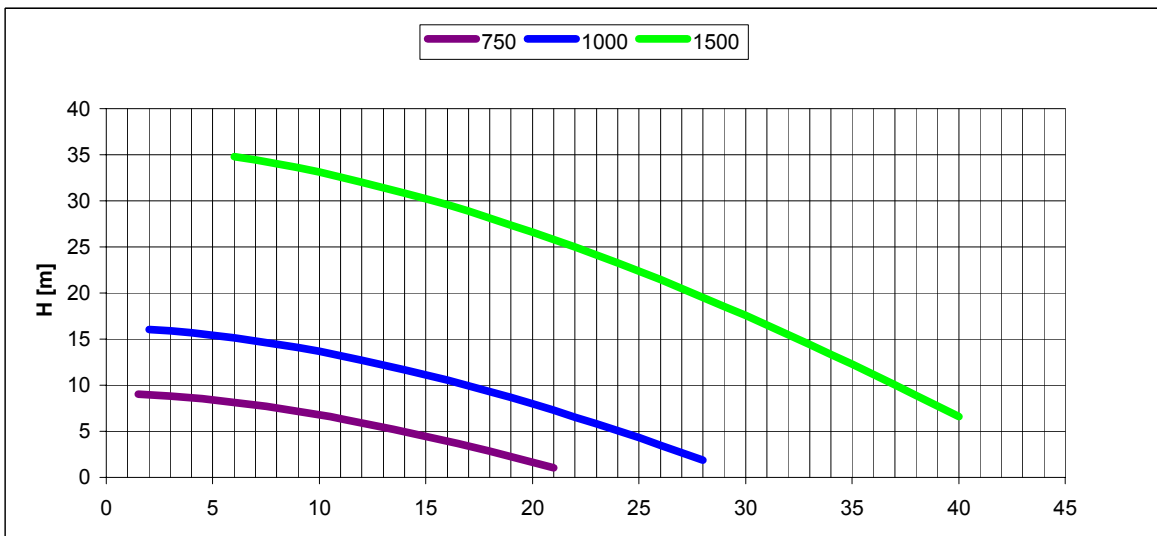
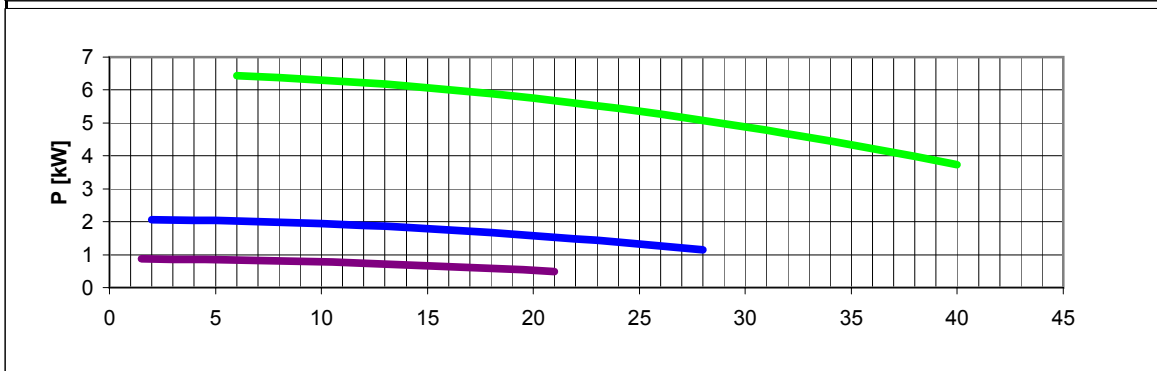


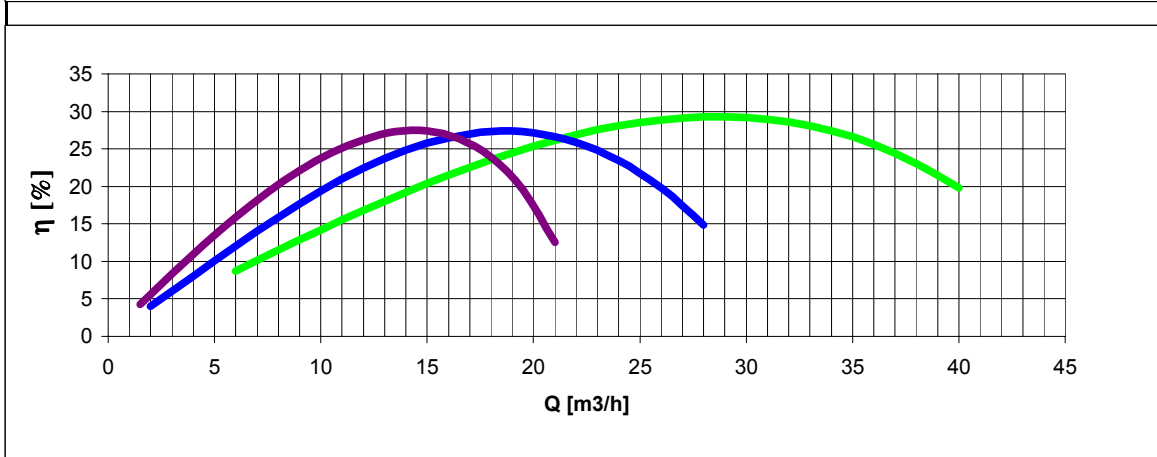
Tolleranze secondo ISO 2548 classe C	Autoinnescante/Selfpriming		Tolerances according ISO 2548 C class
Velocità di rotazione [giri/min]	750-1000-1500		Rotating speed [rpm]
Densità dell'acqua alla prova	1000	kg/m ³	Water density at test
Passaggio corpi solidi (max diametro sfera)	-	mm	Solid handling (max.diameter sphere)
Diametro girante	180	mm	Impeller diameter
Momento d'inerzia delle masse rotanti	0.0142	kgm ²	Inertia of rotating parts
Altezza di innesco massima a 1500 giri/min	7	m	Maximum priming lift at 1500 rpm
Massa della pompa	45	kg	Pump mass



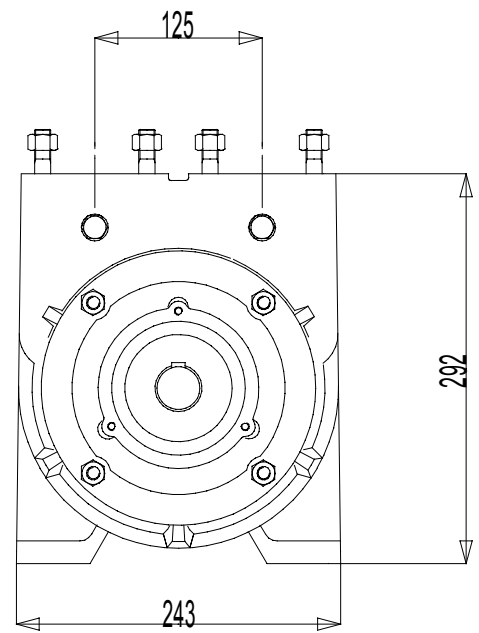
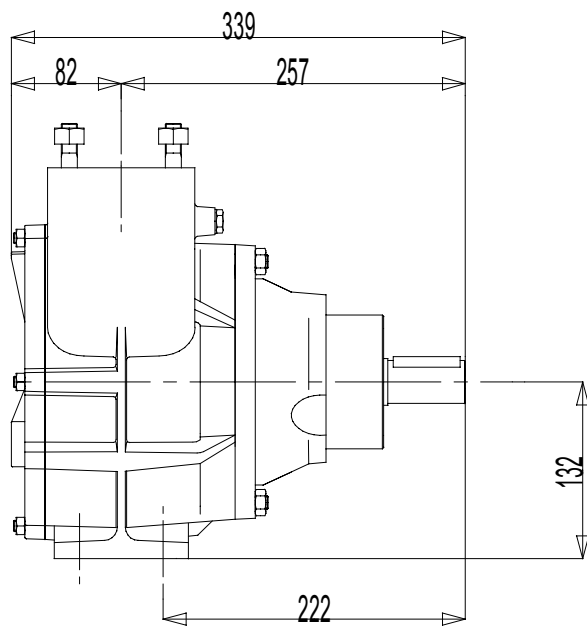
H(Q)
Prevalenza totale
Total head



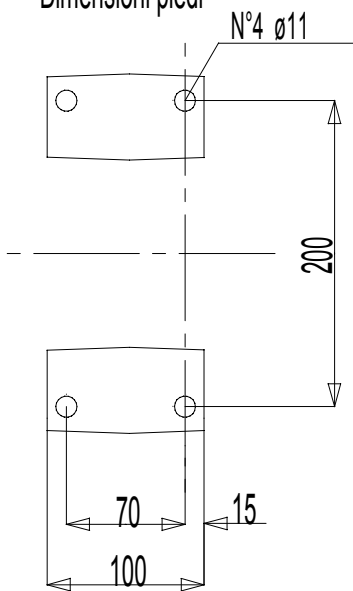
P(Q)
Potenza richiesta
Required power



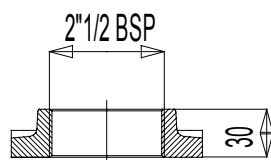
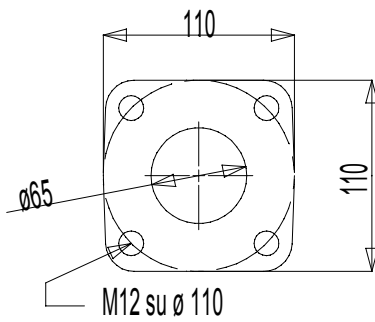
η
Rendimento pompa
Pump efficiency



Dimensioni piedi



**Flangia aspirazione
Flangia mandata**



Dimensioni estremità albero

