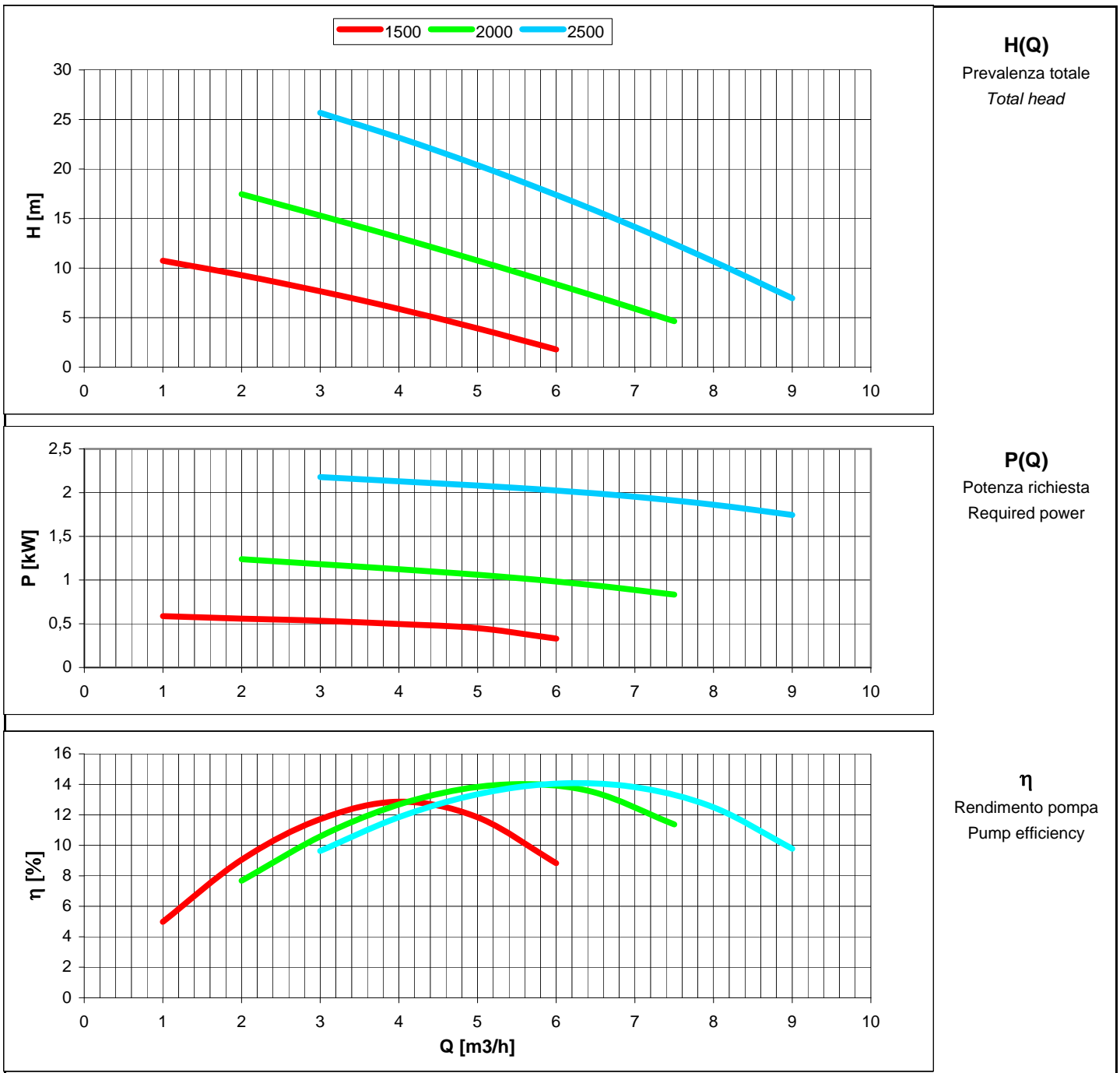
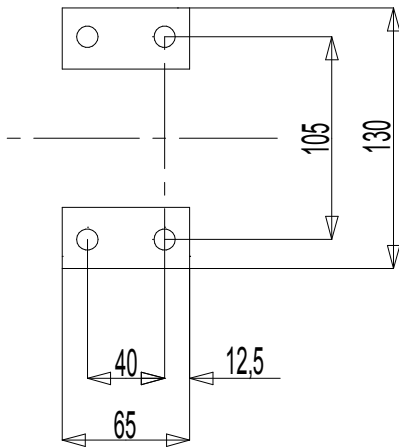
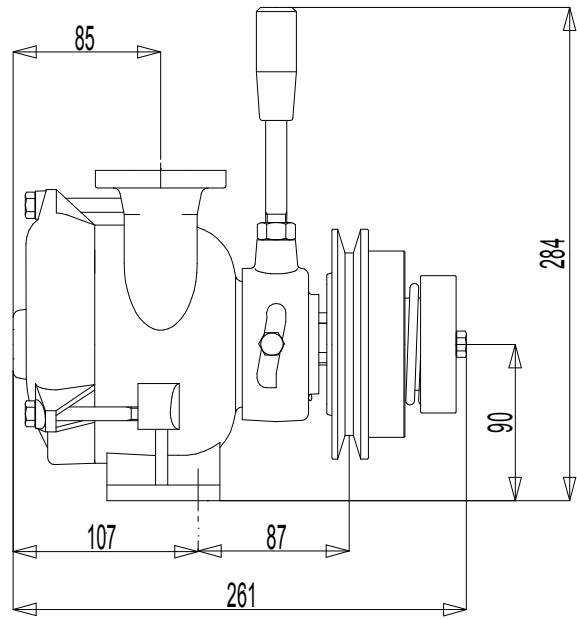
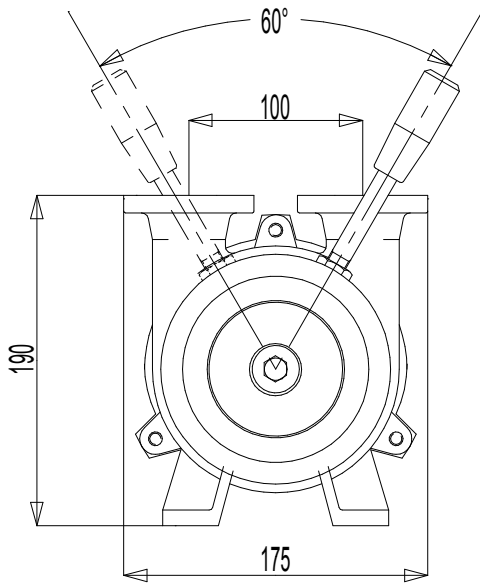


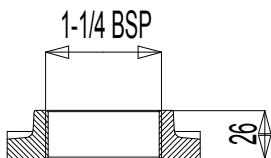
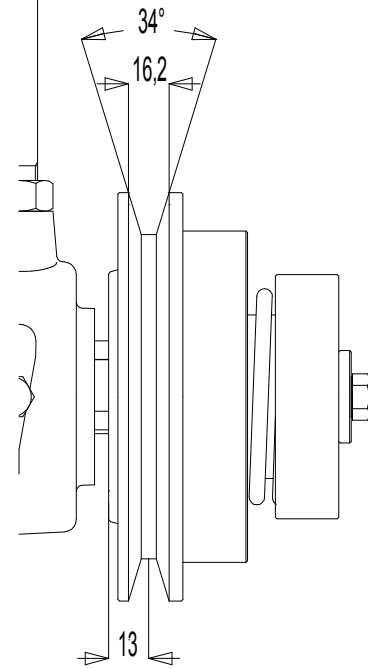
Tolleranze secondo ISO 2548 classe C	<b>Autoinnescante/Selfpriming</b>		Tolerances according ISO 2548 C class
<b>Velocità di rotazione [giri/min]</b>	<b>1500-2000-2500</b>		<b>Rotating speed [rpm]</b>
Densità dell'acqua alla prova	1000	kg/m <sup>3</sup>	Water density at test
Passaggio corpi solidi (max diametro sfera)	N.S.	mm	Solid handling (max.diameter sphere)
Diametro girante	124	mm	Impeller diameter
Inerzia delle masse rotanti (innesto inserito)	-	Kgm <sup>2</sup>	Inerthia of rotating parts (engaged clutch)
Forza richiesta per l'azionamento dell'innesto	250	N	Clutch engaging effort
Altezza di innesco massima a 2500 giri/min	6,5	m	Maximum priming lift at 2500 rpm
Massa della pompa	14	kg	Pump mass



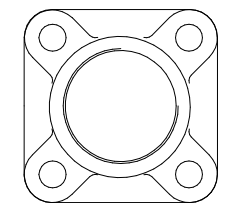
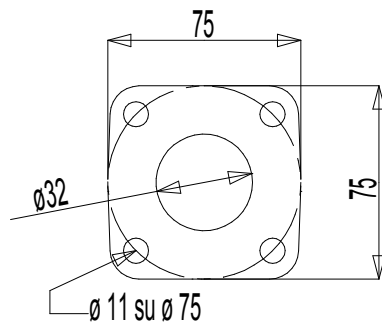


Dimensioni piedi

N°1 GOLA SEZ B  
DIAMETRO PRIMITIVO: Dp=125mm



Flangia aspirazione  
Flangia mandata



Controflangia aspirazione  
Controflangia mandata

Massa della pompa Kg 14