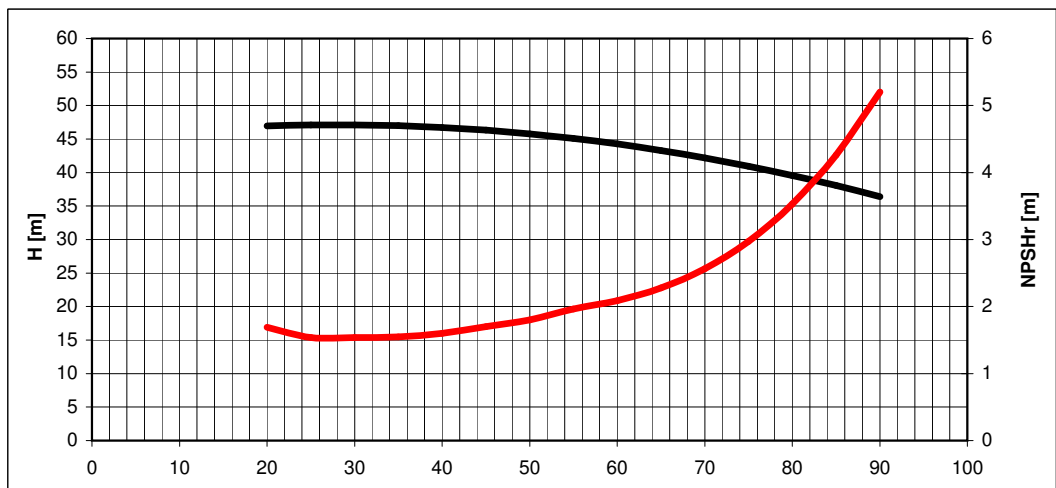
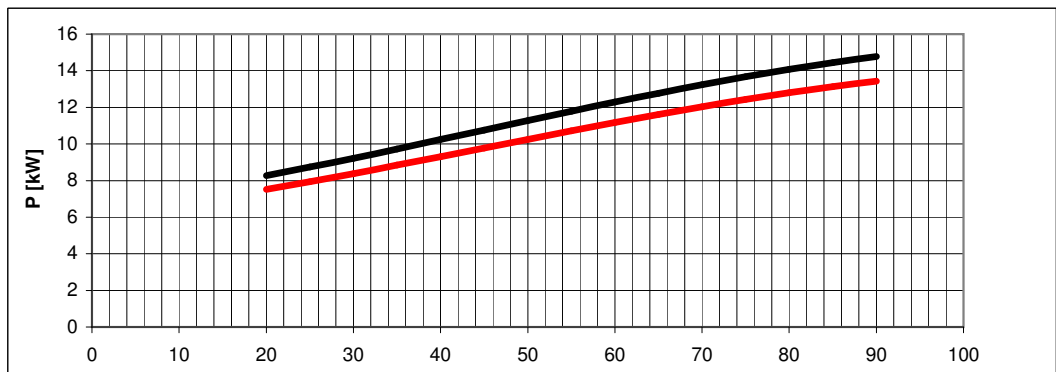


Tolleranze secondo ISO 2548 classe C	Centrifuga/Centrifugal		Tolerances according ISO 2548 C class
Velocità di rotazione [giri/min]	2930		Rotating speed [rpm]
Densità dell'acqua alla prova	1000	kg/m3	Water density at test
Passaggio corpi solidi (max diametro sfera)	16	mm	Solid handling (max.diameter sphere)
Diametro girante	190	mm	Impeller diameter
Altezza di innesco massima	-	m	Maximum priming lift
Tipo motore di azionamento	trifase/Threephase	-	Driving motor type
Frequenza/tensione collegamento stella/triangolo	50 / 690 / 400	Hz/V	Frequency /star / delta connection voltage
Corrente nominale collegamento stella/triangolo	27.5 / 47.6	A	Nominal current star / delta connection
Potenza installata	15	kW	Rated power
Massa della pompa	163	kg	Pump mass



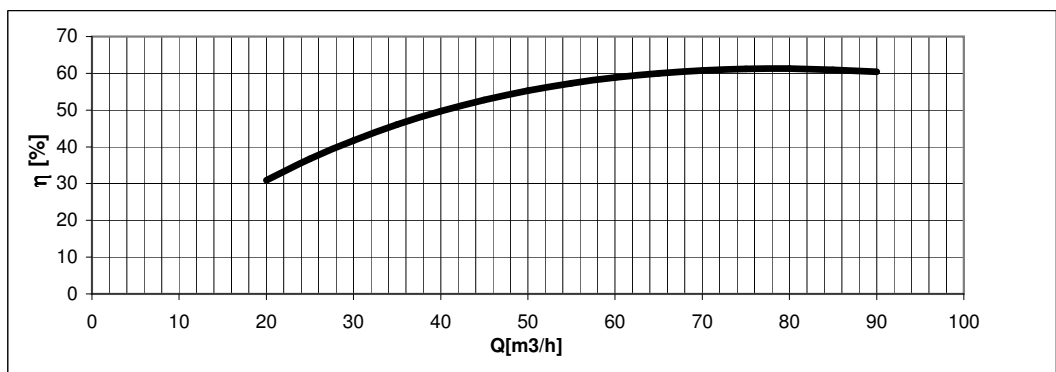
H
Prevalenza totale
Total head

NPSHr
NPSH richiesto
Required NPSH

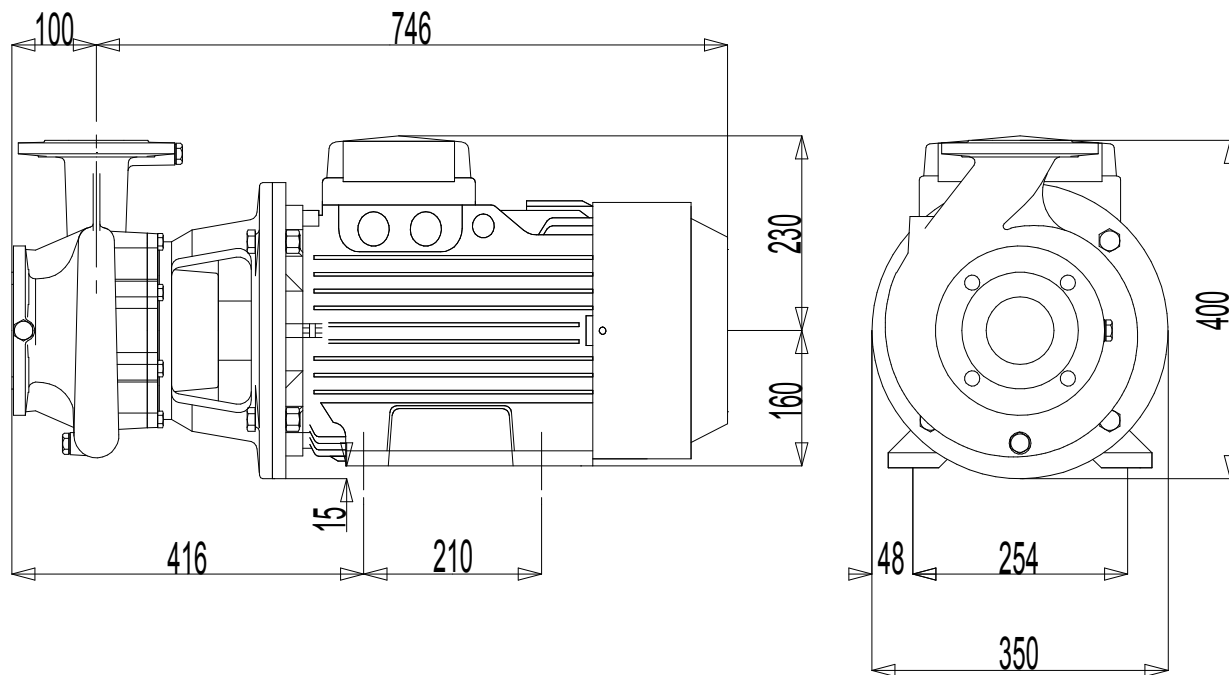


P2
Potenza richiesta all'albero
Required power at shaft

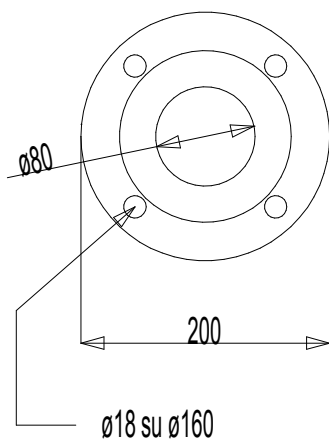
P1
Potenza assorbita dalla rete
Required power from mains



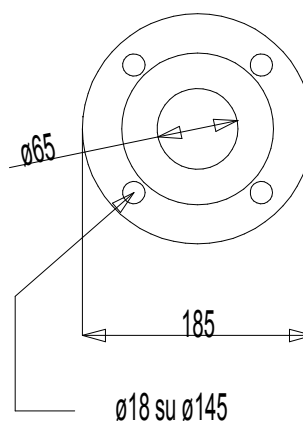
η
Rendimento gruppo
Global unit efficiency



Flangia di aspirazione



Flangia di mandata



Controflange filettate

