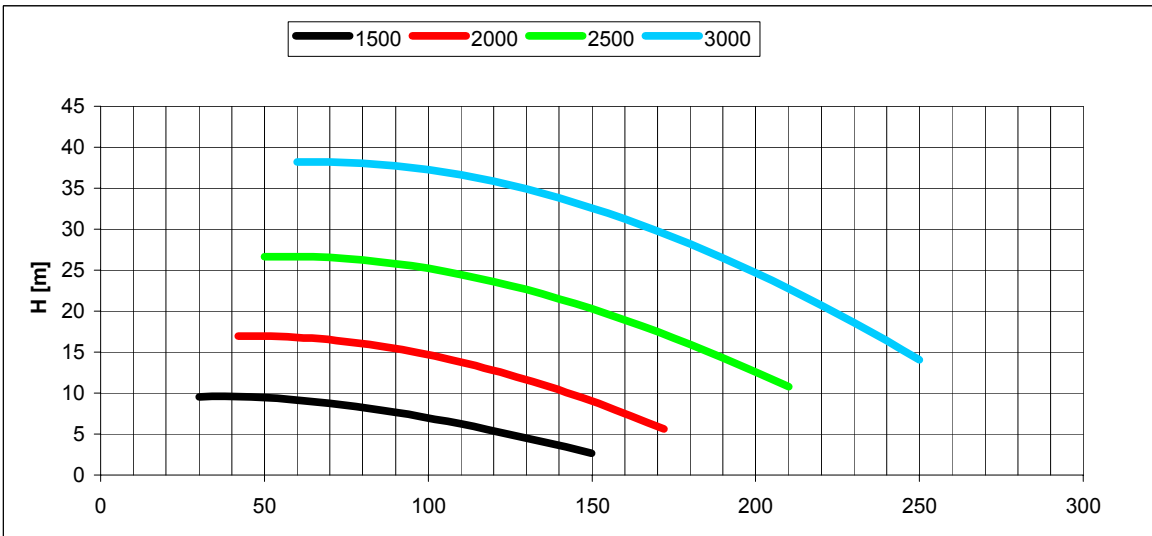
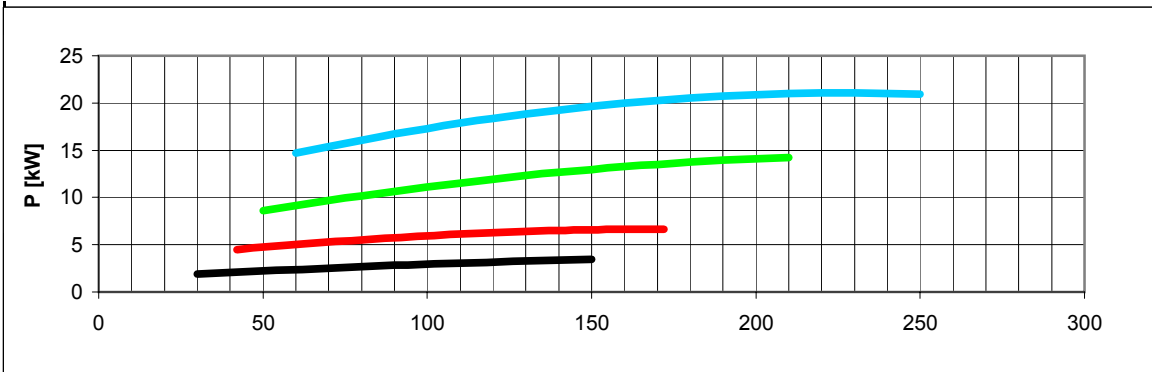


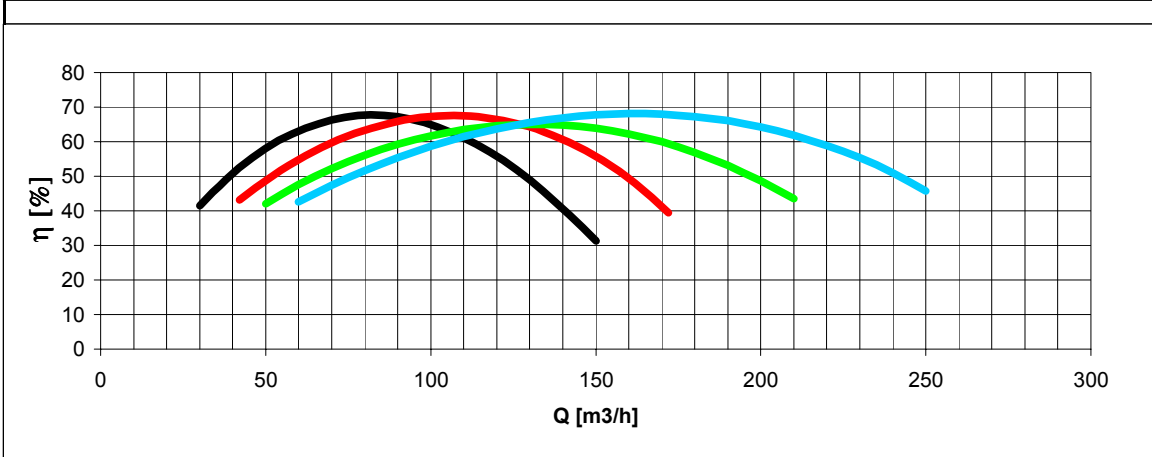
Tolleranze secondo ISO 2548 classe C	Centrifuga/Centrifugal		Tolerances according ISO 2548 C class
<b>Velocità di rotazione [giri/min]</b>	<b>1500-2000-2500-3000</b>		<b>Rotating speed [rpm]</b>
Densità dell'acqua alla prova	1000	kg/m <sup>3</sup>	Water density at test
Passaggio corpi solidi (max diametro sfera)	16	mm	Solid handling (max.diameter sphere)
Diametro girante	175	mm	Impeller diameter
Momento d'inerzia delle masse rotanti	-	kgm <sup>2</sup>	Inerthia of rotating parts
Altezza di innesco massima a 3000 giri/min	-	m	Maximum priming lift at 3000 rpm
Massa della pompa	62	kg	Pump mass



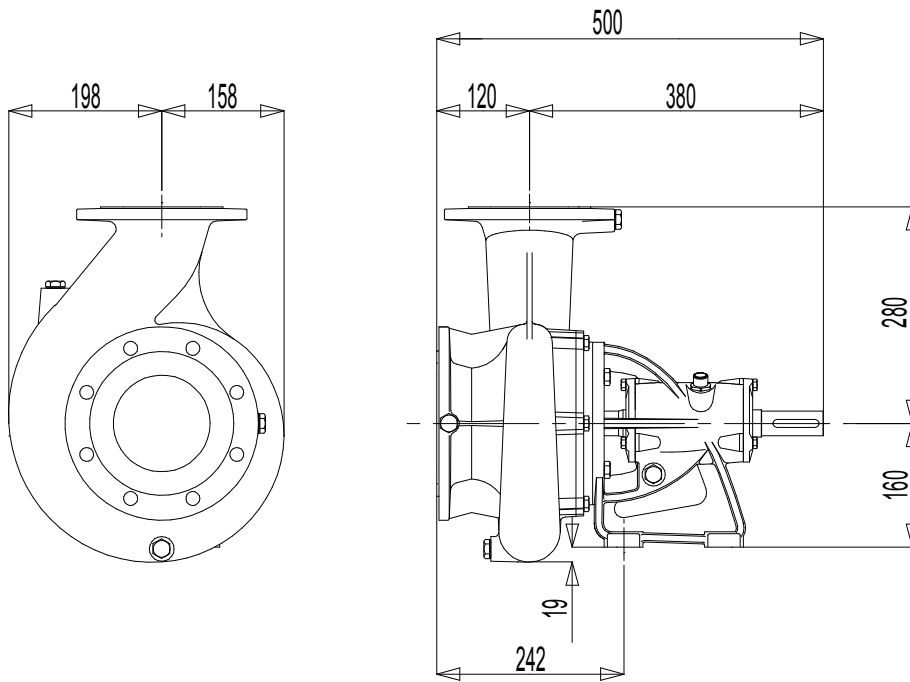
**H(Q)**  
Prevalenza totale  
Total head



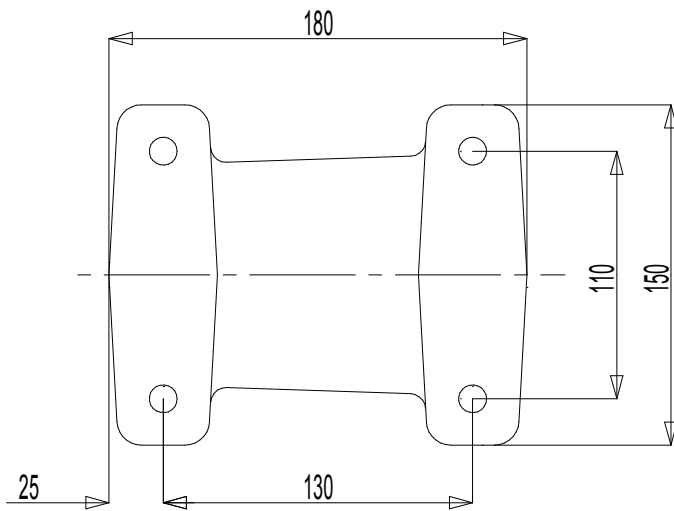
**P(Q)**  
Potenza richiesta  
Required power



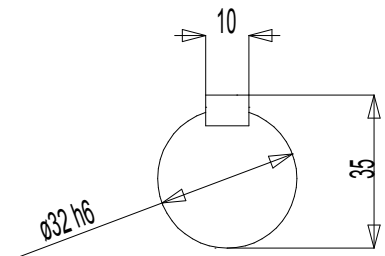
**η**  
Rendimento pompa  
Pump efficiency



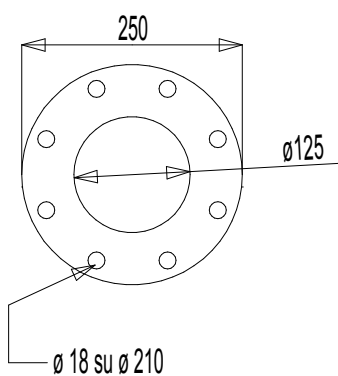
**Dimensione piedi**



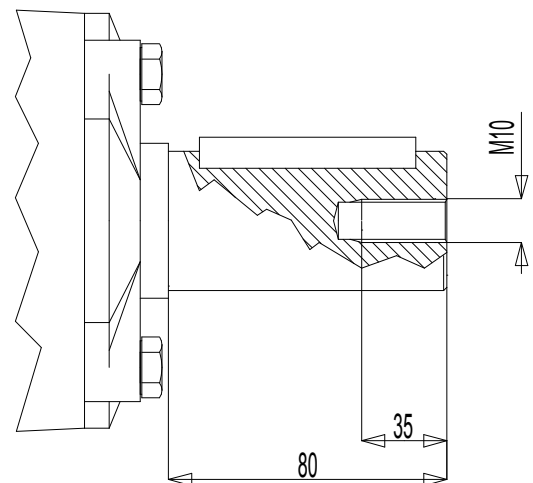
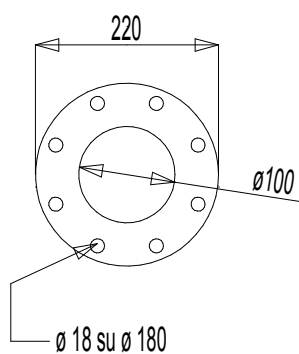
**Dimensioni estremità albero**



**Dimensioni flangia di aspirazione**



**Dimensioni flangia di mandata**



Massa della pompa Kg 62