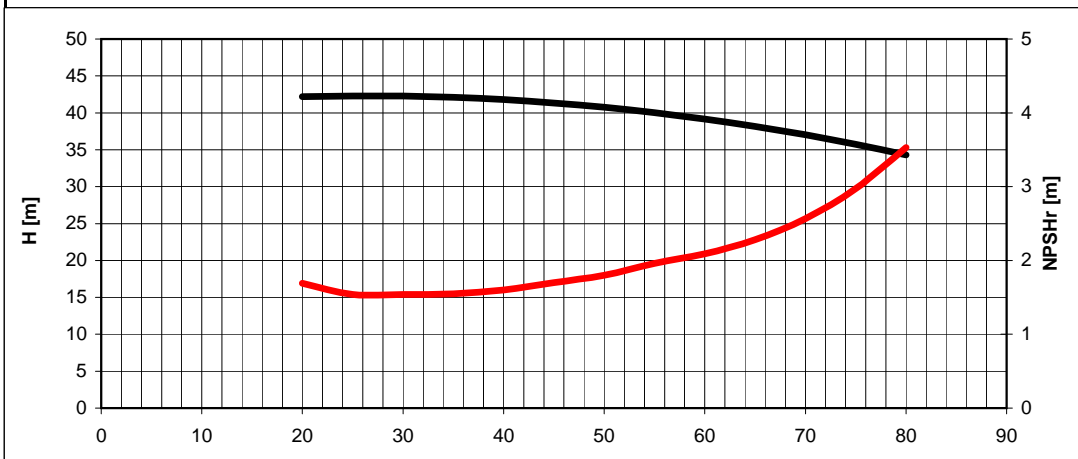
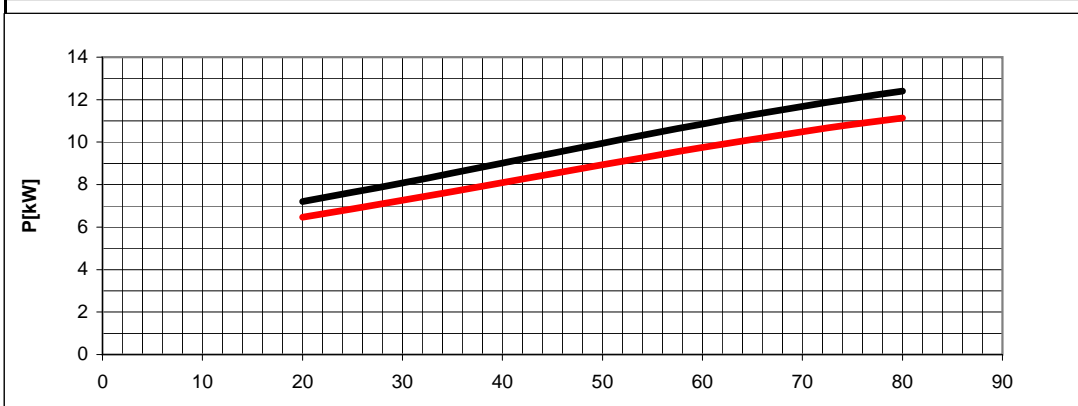


Tolleranze secondo ISO 2548 classe C	Autoinnescante/Selfpriming		Tolerances according ISO 2548 C class
<b>Velocità di rotazione [giri/min]</b>	<b>2930</b>		<b>Rotating speed [rpm]</b>
Densità dell'acqua alla prova	1000	kg/m <sup>3</sup>	Water density at test
Passaggio corpi solidi (max diametro sfera)	16	mm	Solid handling (max.diameter sphere)
Diametro girante	180	mm	Impeller diameter
Altezza di innesco massima	-	m	Maximum priming lift
Tipo motore di azionamento	trifase/Threephase	-	Driving motor type
Frequenza/tensione collegamento stella/triangolo	50 / 690 / 400	Hz/V	Frequency /star / delta connection voltage
Corrente nominale collegamento stella/triangolo	20.5/35.5	A	Nominal current star / delta connection
Potenza installata	11	kW	Rated power
Massa della pompa	93	kg	Pump mass



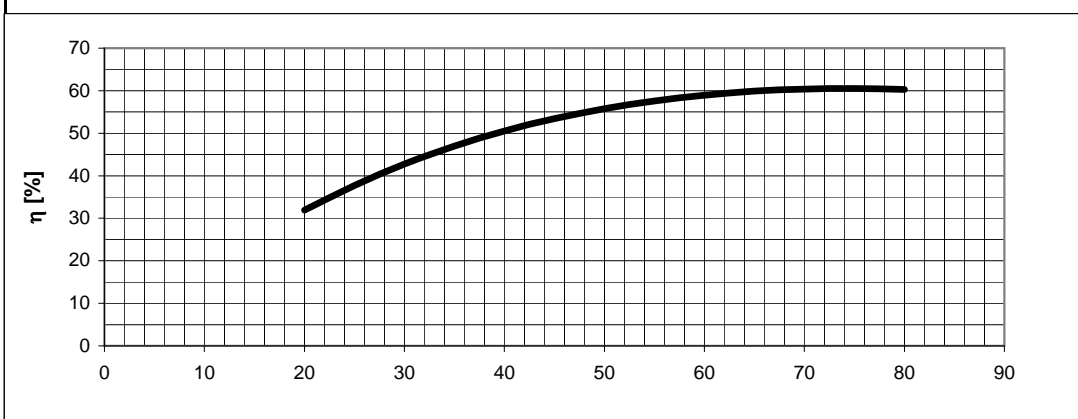
**H**  
Prevalenza totale  
*Total head*

**NPSHr**  
NPSH richiesto  
*Required NPSH*



**P2**  
Potenza richiesta all'albero  
*Required power at shaft*

**P1**  
Potenza assorbita dalla rete  
*Required power from mains*



**η**  
Rendimento gruppo  
*Global unit efficiency*

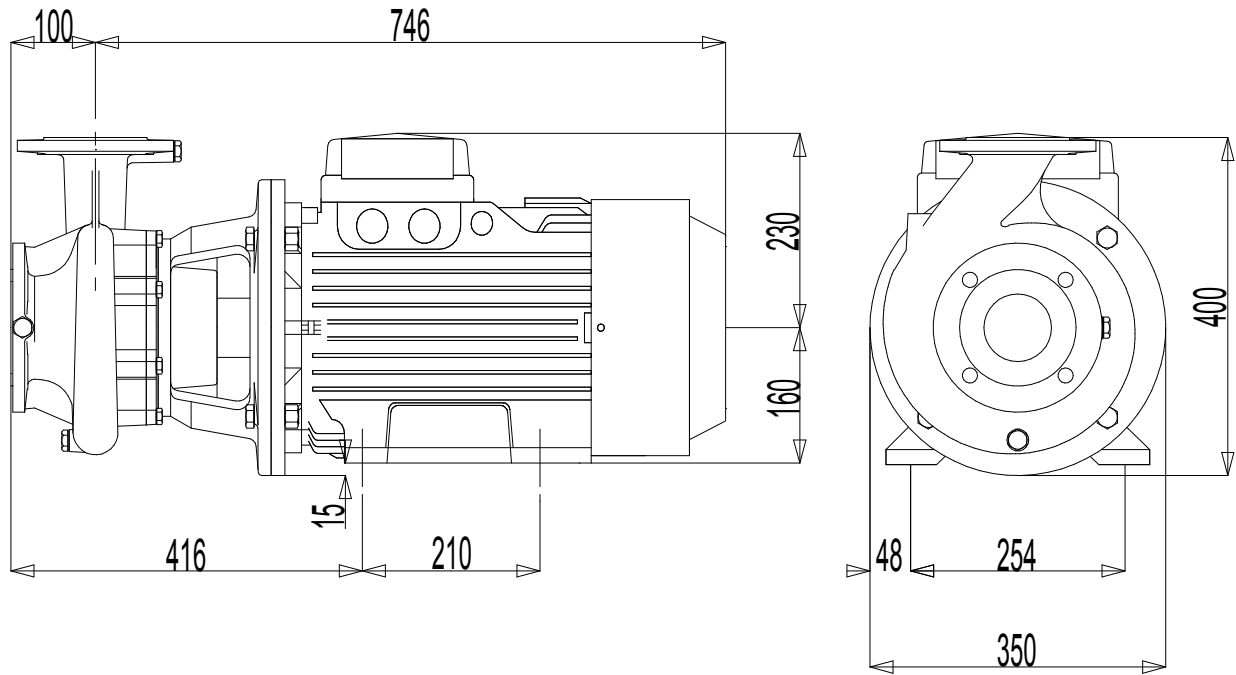
**DIMENSIONI D'INGOMBRO e di accoppiamento**

Sigla **CM65D180EM2T50**

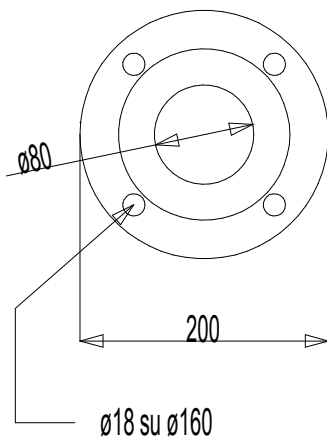
In vigore dal : 01-01-1992

Sostituita da :

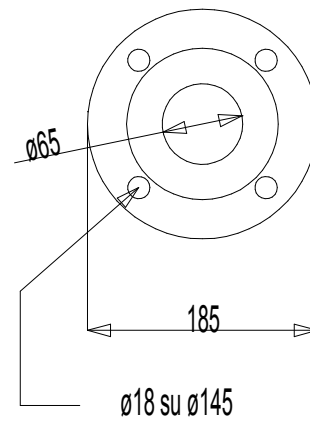
Codice: **90-9040404**



Flangia di aspirazione



Flangia di mandata



Controflange filettate

