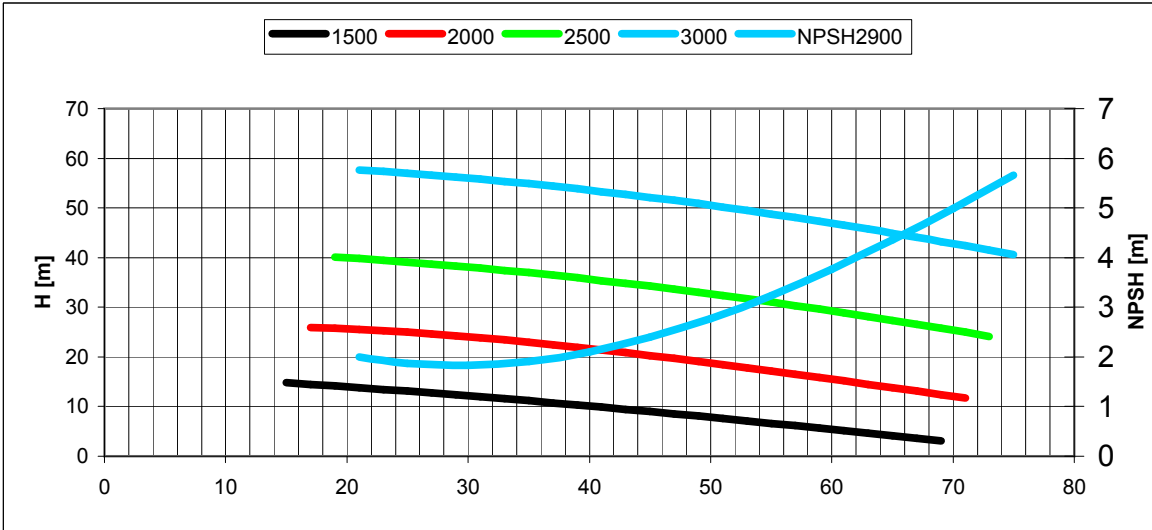
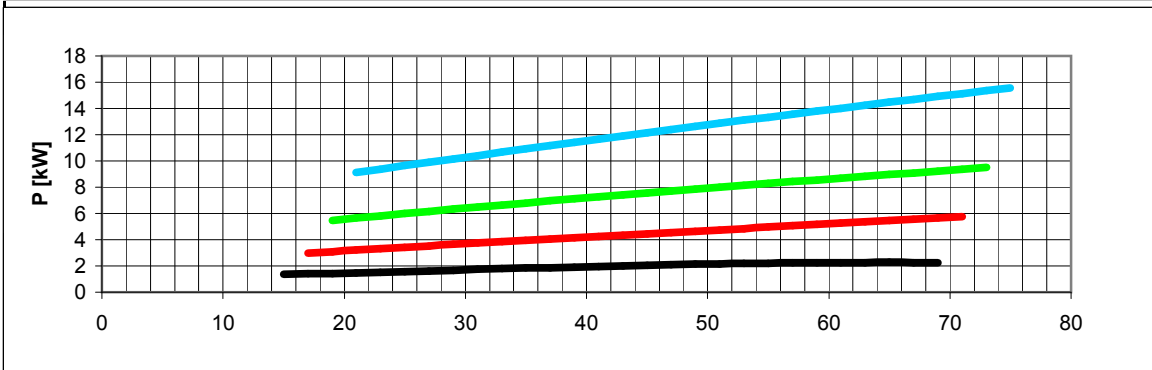


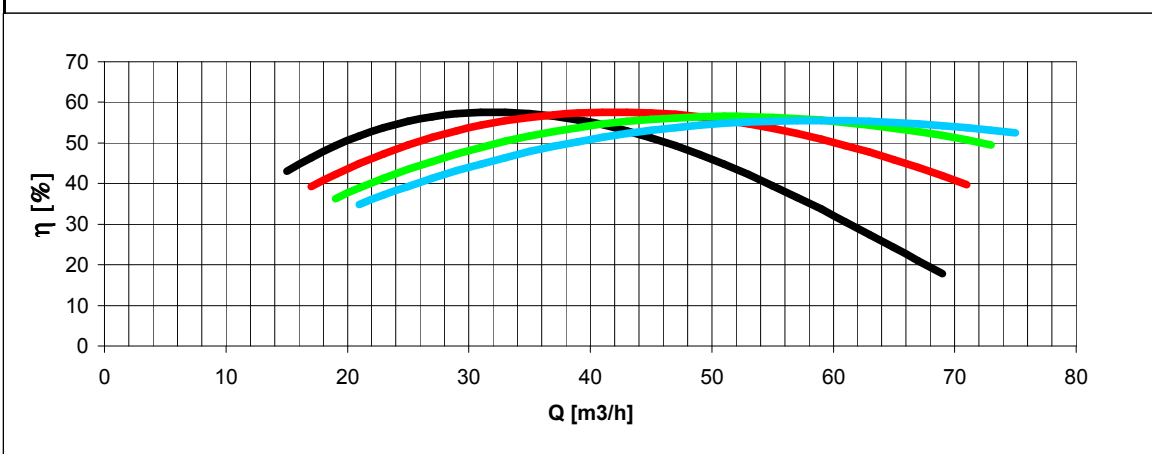
Tolleranze secondo ISO 2548 classe C	<b>Autoinnescante/Selfpriming</b>		Tolerances according ISO 2548 C class
<b>Velocità di rotazione [giri/min]</b>	<b>1500-2000-2500-3000</b>		<b>Rotating speed [rpm]</b>
Densità dell'acqua alla prova	1000	kg/m3	Water density at test
Passaggio corpi solidi (max diametro sfera)	14	mm	Solid handling (max.diameter sphere)
Diametro girante	203	mm	Impeller diameter
Momento d'inerzia delle masse rotanti	0.027	kgm2	Inertia of rotating parts
Altezza di innesco massima a 3000 giri/min	7.5	m	Maximum priming lift at 3000 rpm



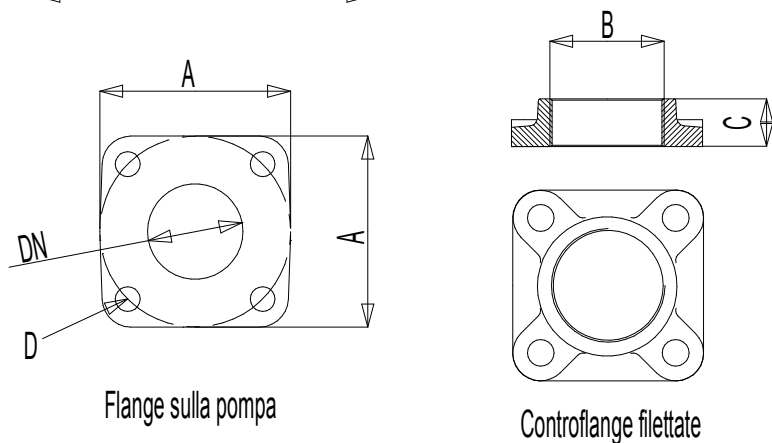
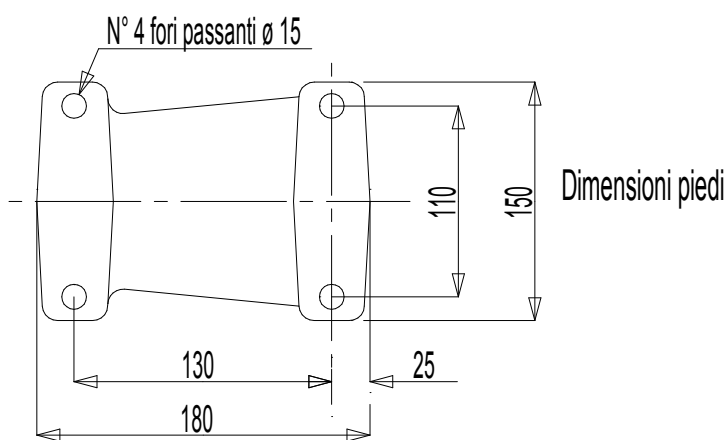
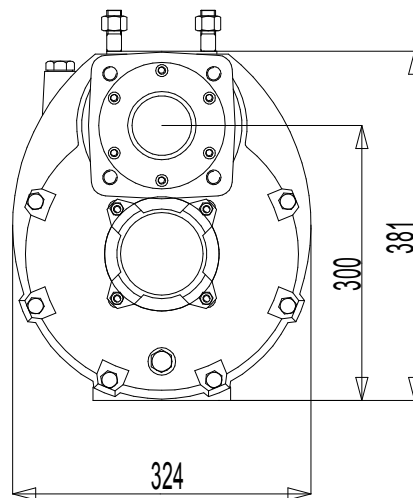
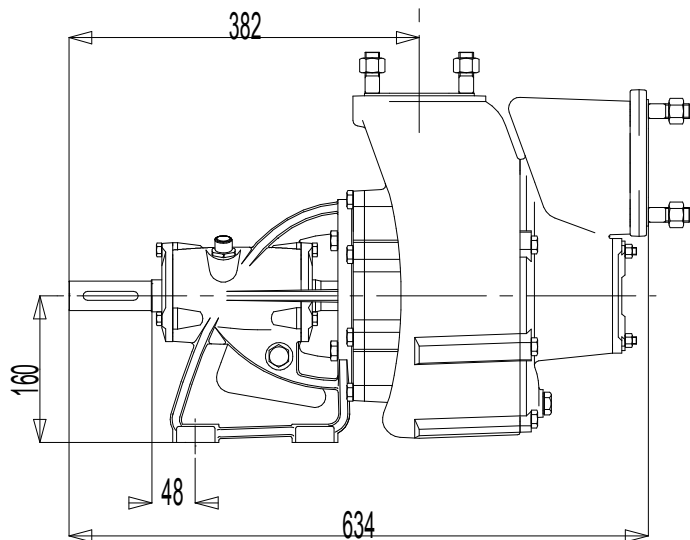
**H(Q)**  
Prevalenza totale  
Total head



**P(Q)**  
Potenza richiesta  
Required power

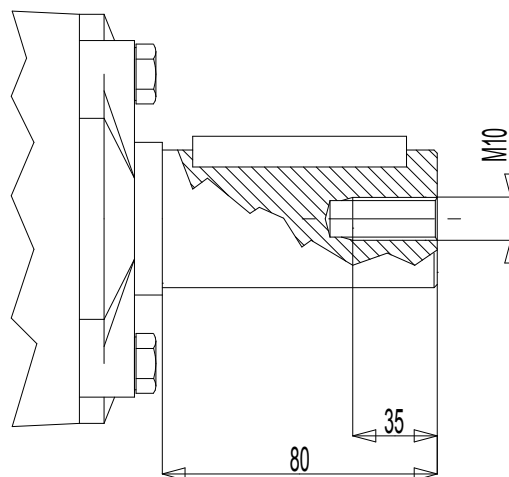
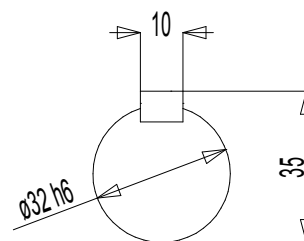


**η**  
Rendimento pompa  
Pump efficiency



	DN	A	B	C	D
Mandata	65	145	2"-1/2	36	Prigioniero M16
Aspirazione	80	160	3"	40	Prigioniero M16

**Dimensioni estremità albero**



**Massa della pompa Kg 94**