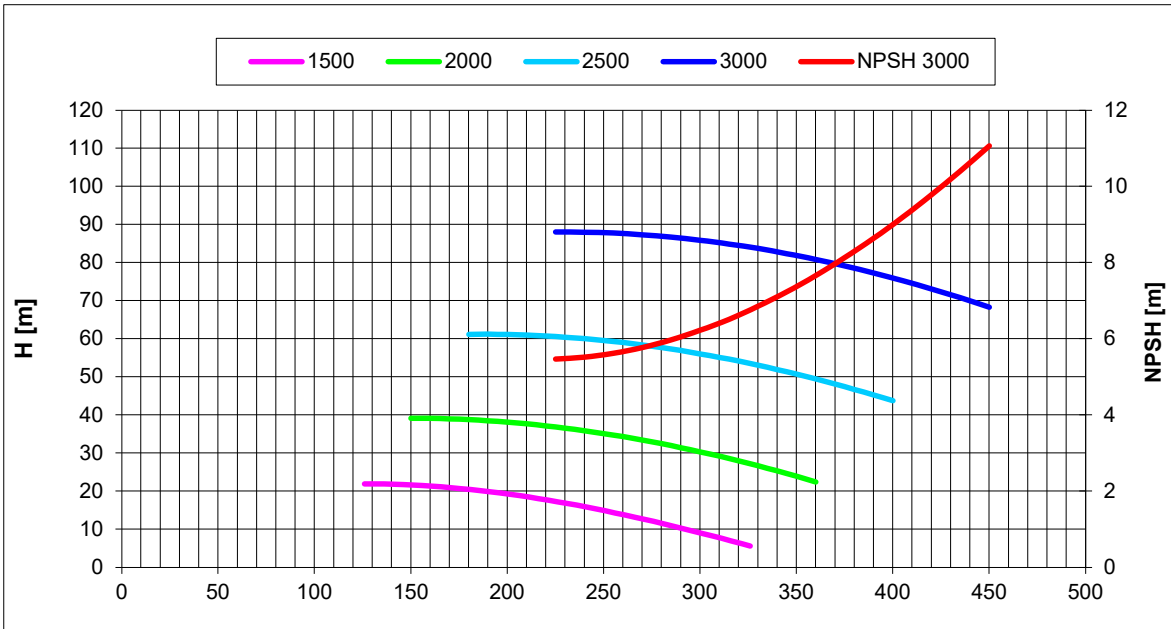


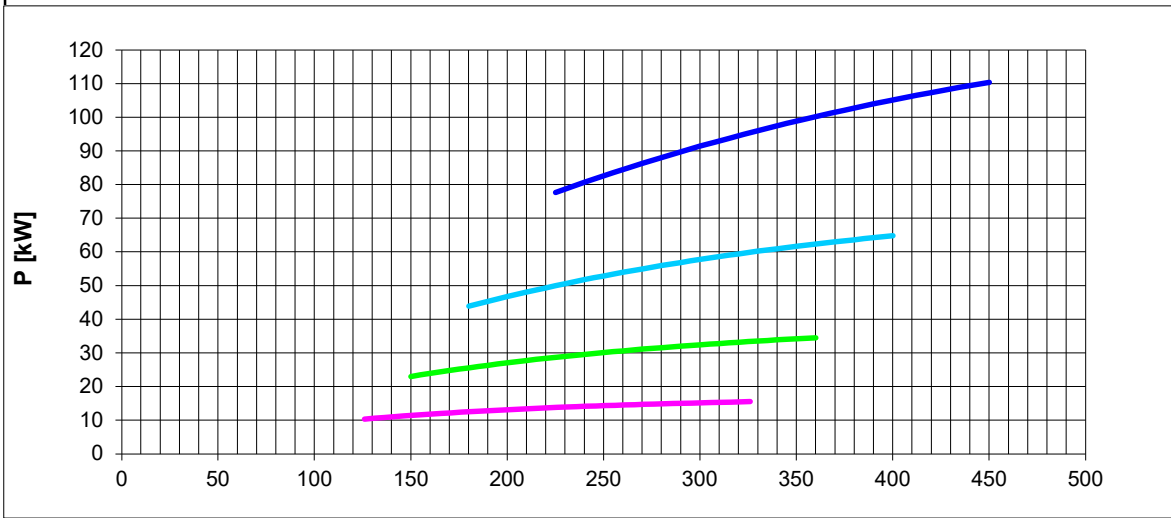
Idromeccanica Forani & Pecorari	Curve caratteristiche <i>Performance curves</i> Versione con motore oleodinamico <i>Close coupled to hydraulic motor version</i>	Sigla	CM125D250MH	
		Type		
		Code	90-9032404	
		In vigore dal:/in force from : 01-01-1985		Sheet: 76-9032404-r1

Tolleranze secondo ISO 2548 classe C	Centrifuga/Centrifugal		Tolerances according ISO 2548 C class
Velocità di rotazione [giri/min]	1500-2000-2500-3000		Rotating speed [rpm]
Densità dell'acqua alla prova	1000	kg/m ³	Water density at test
Passaggio corpi solidi (max diametro sfera)	20	mm	Solid handling (max.diameter sphere)
Diametro girante	250	mm	Impeller diameter
Momento d'inerzia delle masse rotanti	0,0062	kgm ²	Inertia of rotating parts
Altezza di innesco massima a 3000 giri/min	-	m	Maximum priming lift at 3000 rpm

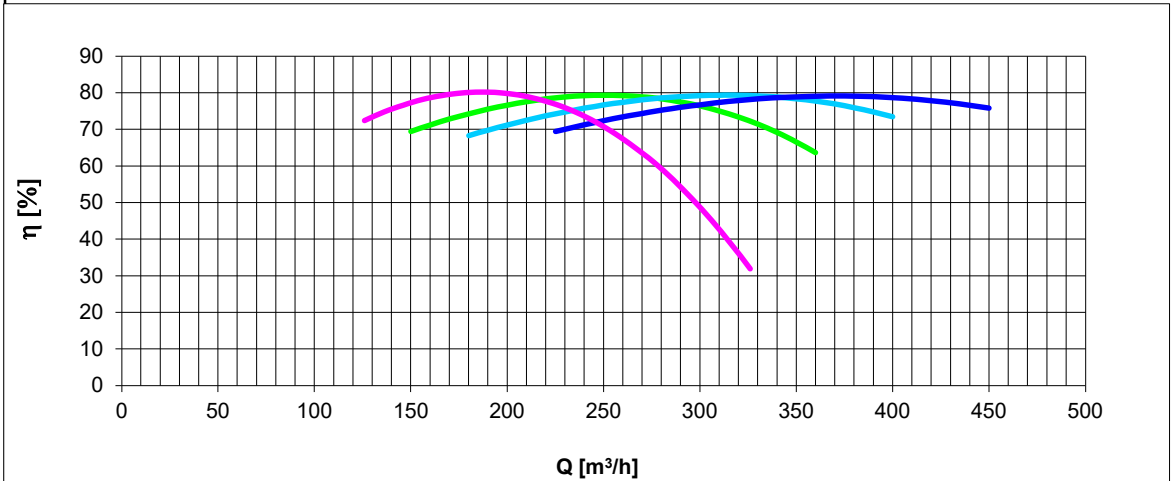


H(Q)
Prevalenza totale
Total head

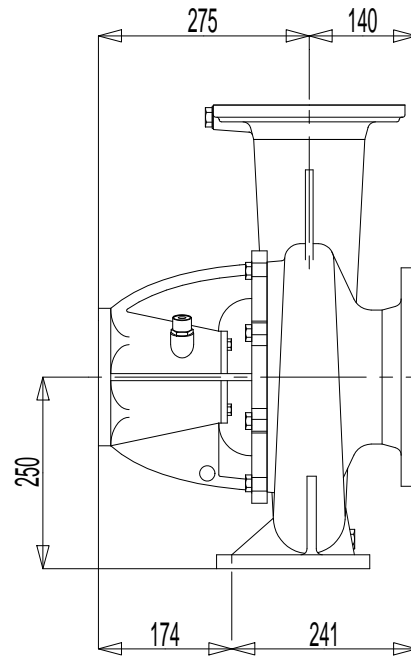
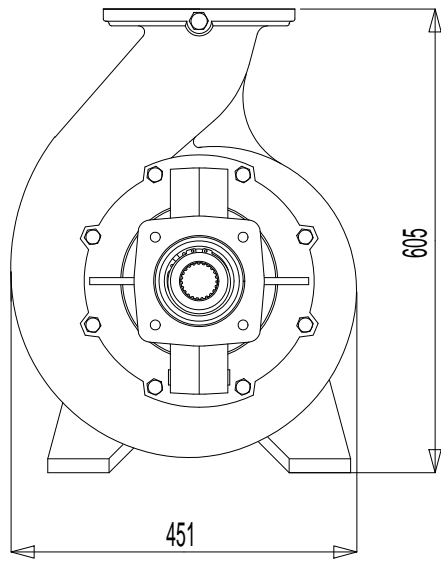
NPSH(Q)
NPSH richiesto
Required NPSH



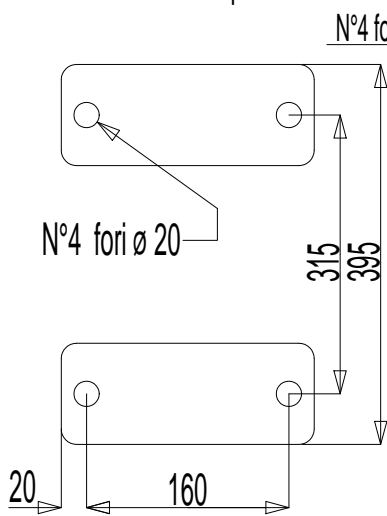
P(Q)
Potenza richiesta
Required power



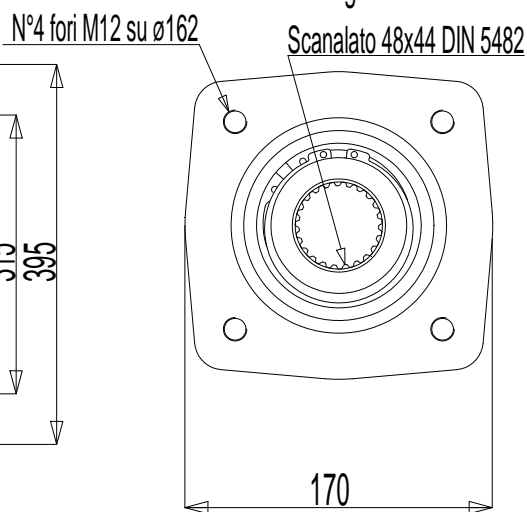
η
Rendimento pompa
Pump efficiency



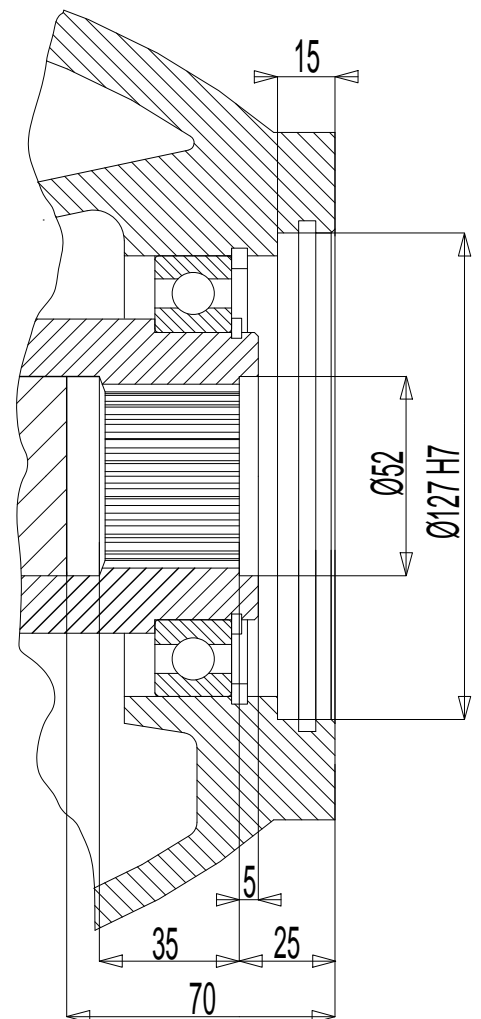
Dimensioni piedi



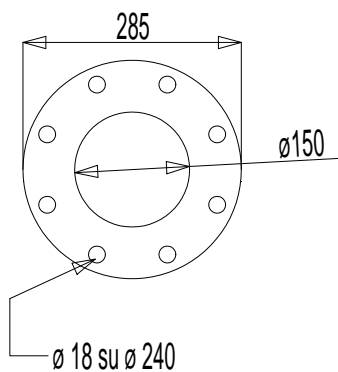
Dimensioni flangiatura esterna



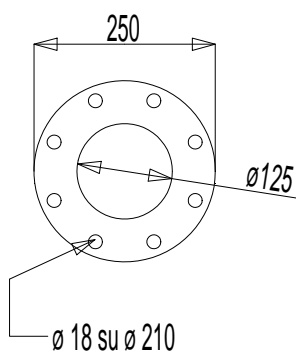
Dimensioni flangiatura interna



Flangia di aspirazione



Flangia di mandata



Massa della pompa Kg 101