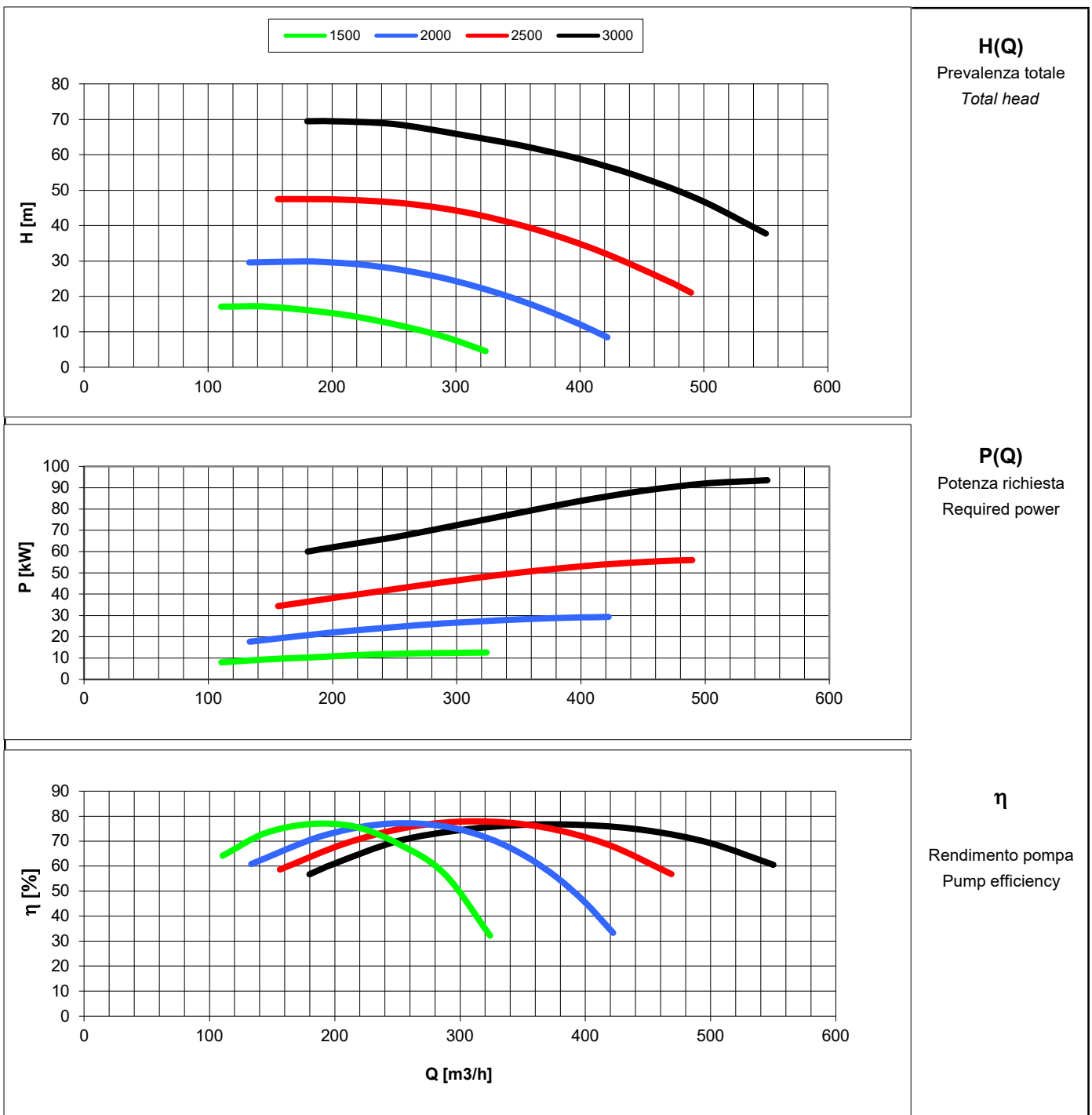


Idromeccanica Forani & Pecorari	Curve caratteristiche <i>Performance curves</i>	Sigla	CM125D225MH
	Versione con motore oleodinamico <i>Close coupled to hydraulic motor version</i>	Type	
		Code	90-9032304
		In vigore dal:/in force from : 01-01-1985	

Tolleranze secondo ISO 2548 classe C	Centrifuga/Centrifugal		Tolerances according ISO 2548 C class
Velocità di rotazione [giri/min]	1500-2000-2500-3000		Rotating speed [rpm]
Densità dell'acqua alla prova	1000	kg/m3	Water density at test
Passaggio corpi solidi (max diametro sfera)	20	mm	Solid handling (max.diameter sphere)
Diametro girante	225	mm	Impeller diameter
Momento d'inerzia delle masse rotanti	-	kgm2	Inerthia of rotating parts
Altezza di innesco massima a 3000 giri/min	-	m	Maximum priming lift at 3000 rpm
Tipo motore di azionamento	oleodinamico / hydraulic	-	Driving motor type
Massa della pompa	107	kg	Pump mass



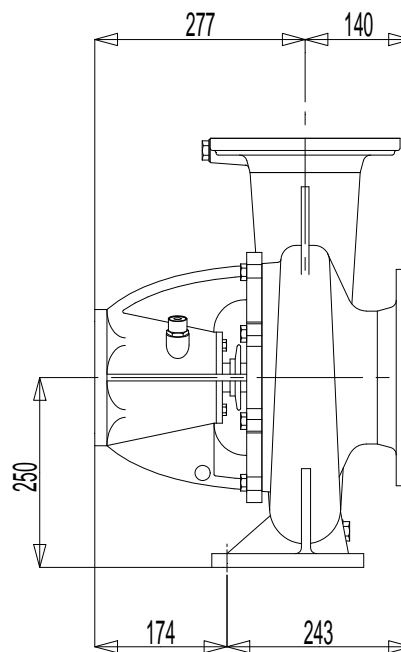
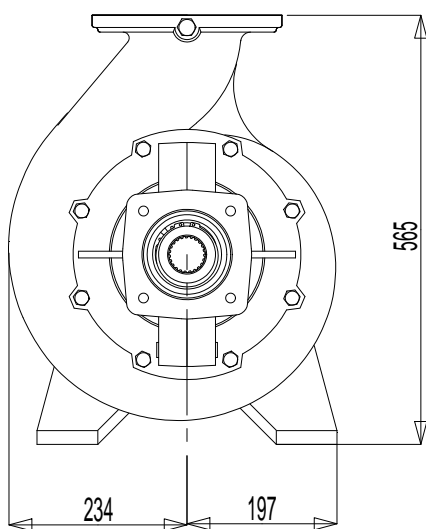
DIMENSIONI D'INGOMBRO e di accoppiamento

Sigla **CM125D225MH**

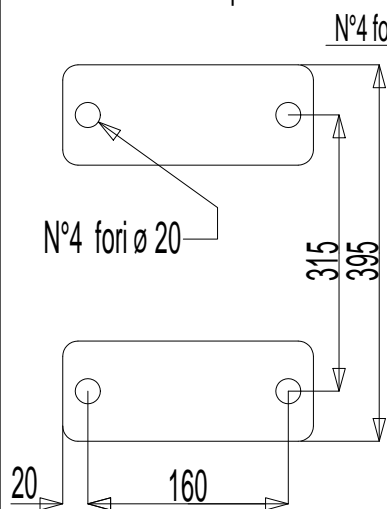
In vigore dal: 01-01-1985

Scheda N° 74-9032304-R1 pagina 1 di 1

Codice: 90-9032304

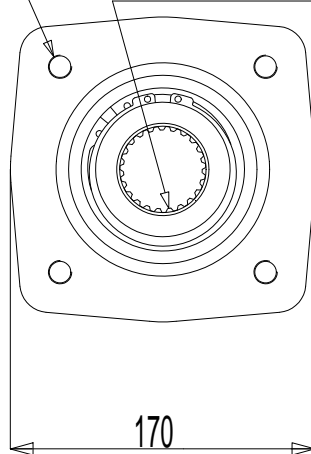


Dimensioni piedi

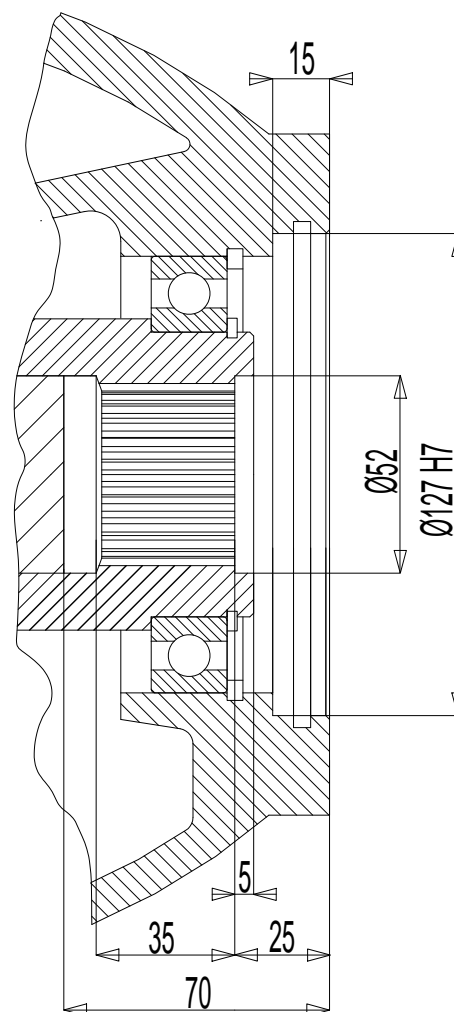


Dimensioni flangiatura esterna

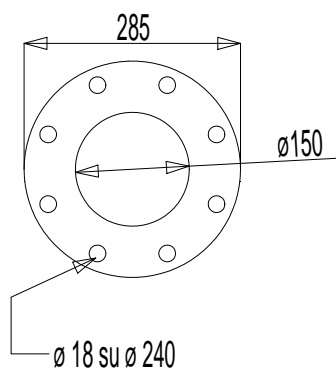
N°4 fori M12 su ø162
Scanalato 48x44 DIN 5482



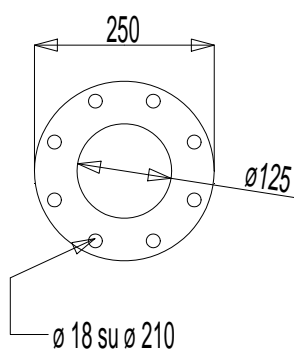
Dimensioni flangiatura interna



Flangia di aspirazione



Flangia di mandata



Massa della pompa Kg 95