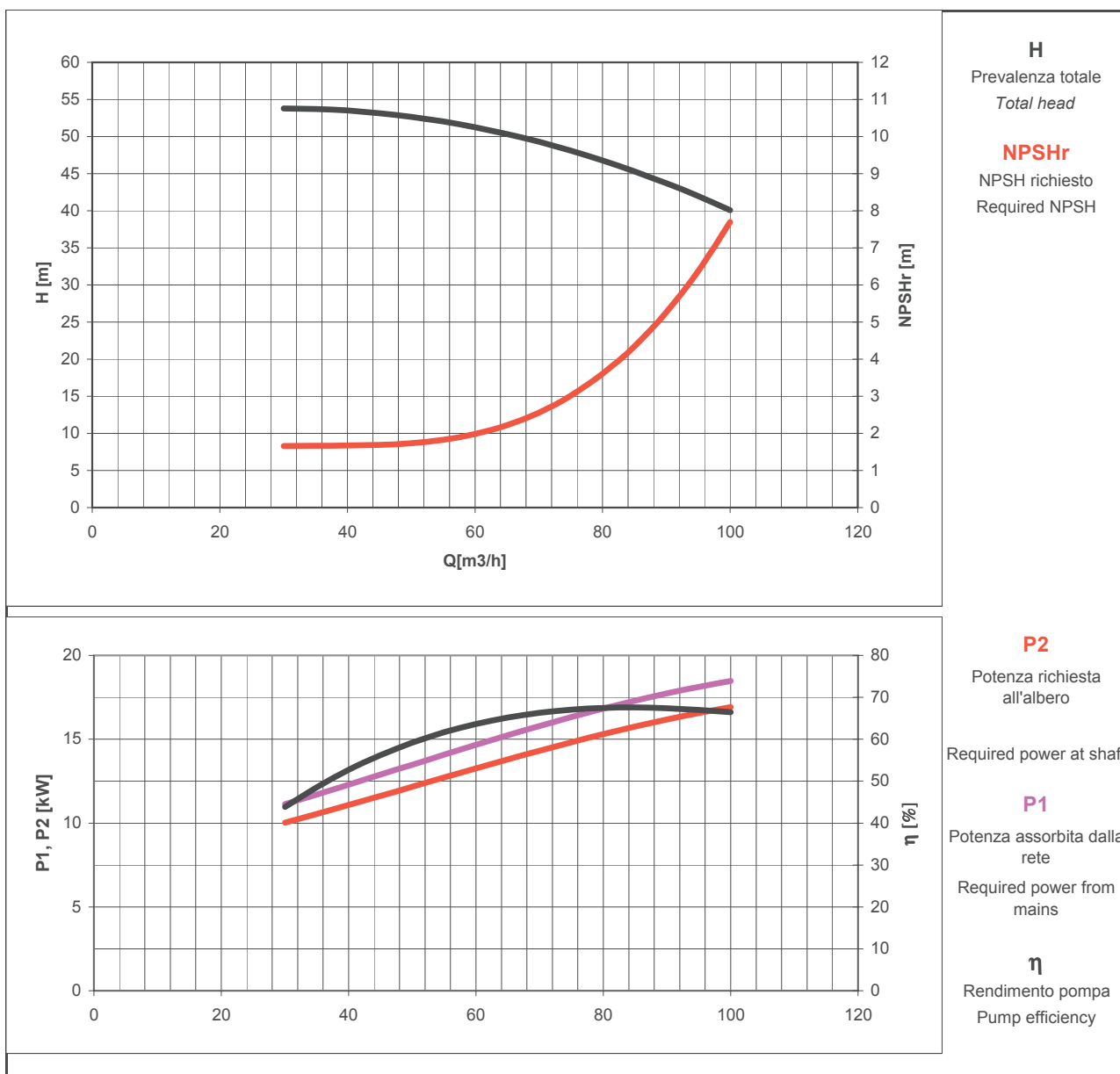


Tolleranze secondo ISO 2548 classe C	Centrifuga/Centrifugal		Tolerances according ISO 2548 C class
<b>Velocità di rotazione [giri/min]</b>	<b>2930</b>		<b>Rotating speed [rpm]</b>
Densità dell'acqua alla prova	1000	kg/m <sup>3</sup>	Water density at test
Passaggio corpi solidi (max diametro sfera)	16	mm	Solid handling (max.diameter sphere)
Diametro girante	203	mm	Impeller diameter
Altezza di innesco massima	-	m	Maximum priming lift
Tipo motore di azionamento	trifase/Threephase	-	Driving motor type
Frequenza/tensione collegamento stella/triangolo	50 / 690 / 400	Hz/V	Frequency /star / delta connection voltage
Corrente nominale collegamento stella/triangolo	20.5/35	A	Nominal current star / delta connection
Potenza installata	18.5	kW	Rated power
Massa della pompa	163	kg	Pump mass



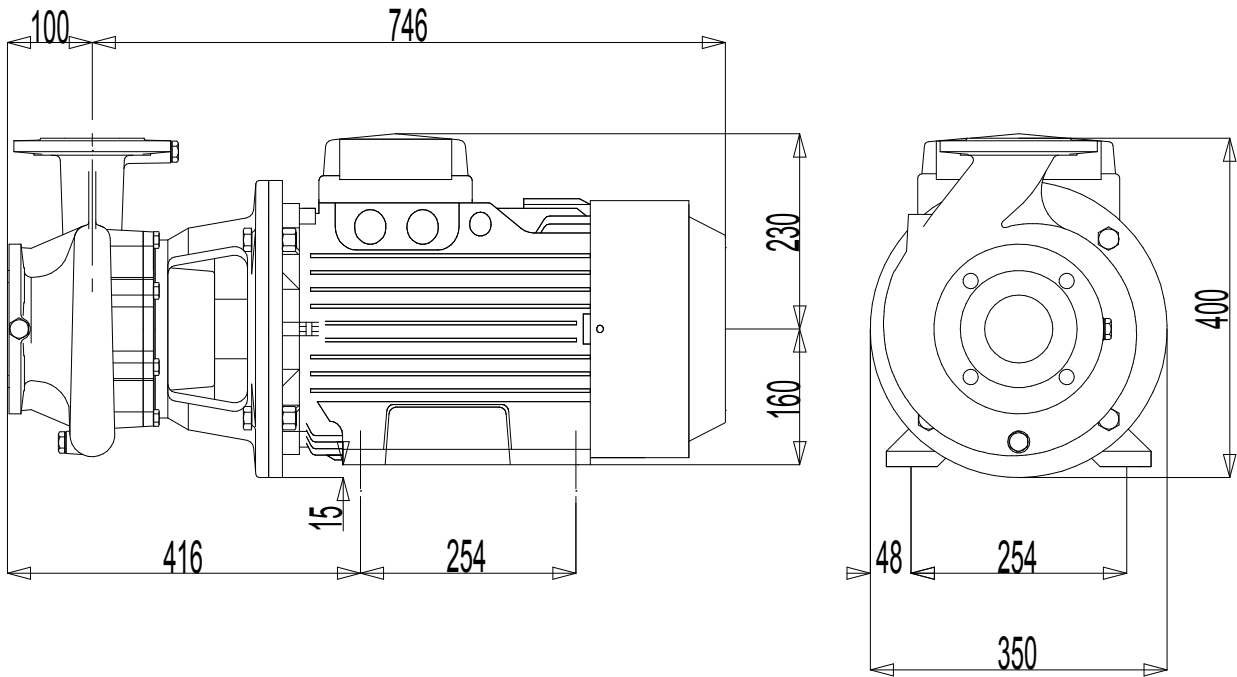
**DIMENSIONI D'INGOMBRO e di accoppiamento**

Sigla **CM65D200EM2T50**

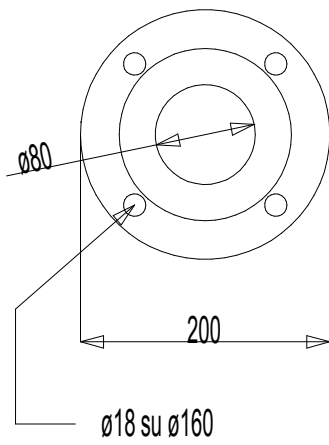
In vigore dal: 01-01-1992

Sostituita da :

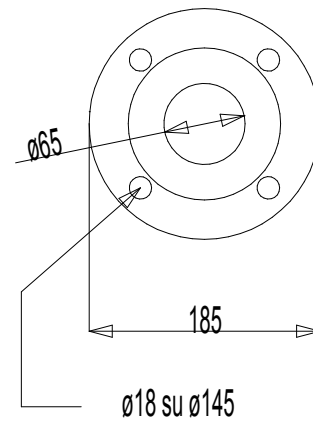
Codice: **90-9020404**



Flangia di aspirazione



Flangia di mandata



Controflange filettate

