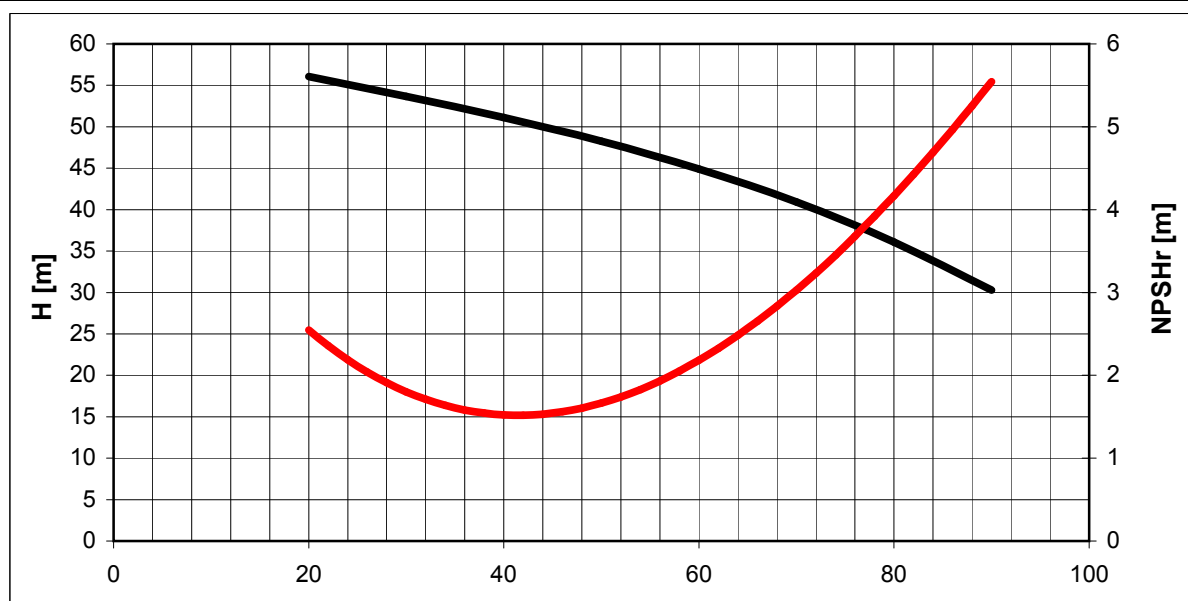
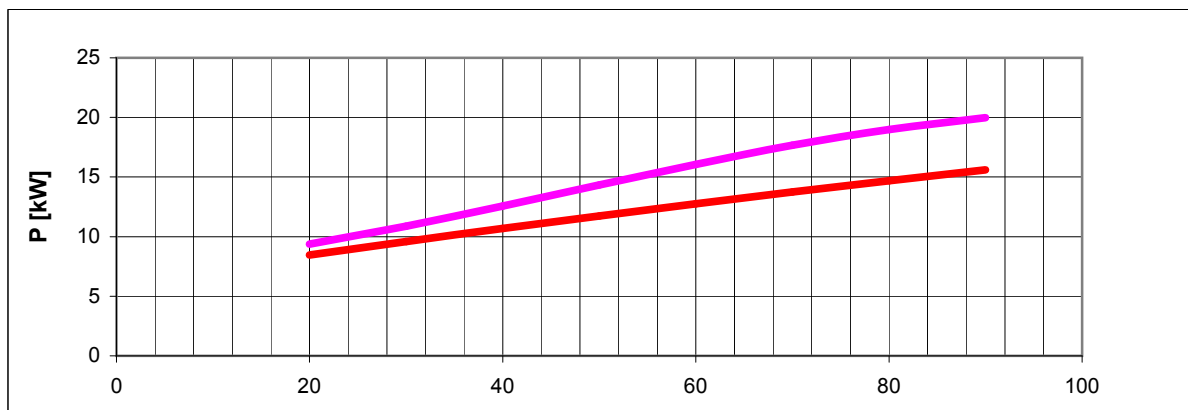


Tolleranze secondo ISO 2548 classe C	Autoinnescante/Selfpriming		Tolerances according ISO 2548 C class
Velocità di rotazione [giri/min]	2925		Rotating speed [rpm]
Densità dell'acqua alla prova	1000	kg/m ³	Water density at test
Passaggio corpi solidi (max diametro sfera)	14	mm	Solid handling (max.diameter sphere)
Diametro girante	203	mm	Impeller diameter
Altezza di innesco massima	8	m	Maximum priming lift
Tipo motore di azionamento	trifase/Threephase	-	Driving motor type
Frequenza/tensione collegamento stella/triangolo	50 / 690 / 400	V/Hz	Frequency /star / delta connection voltage
Corrente nominale collegamento stella/triangolo	20.5/35	A	Nominal current star / delta connection
Potenza installata	18.5	kW	Rated power



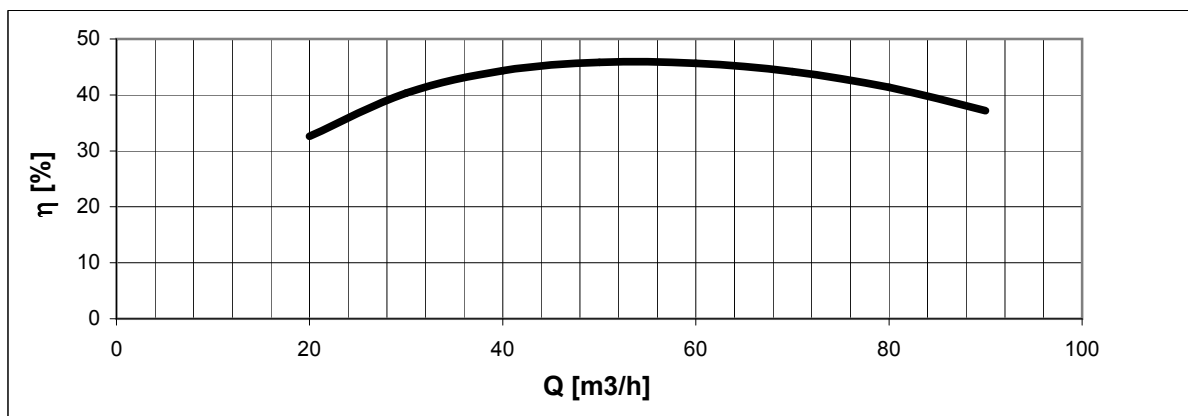
H
Prevalenza totale
Total head

NPSHr
NPSH richiesto
Required NPSH



P1
Potenza assorbita dalla rete
Power absorbed from mains

P2
Potenza richiesta all'albero
Required power at shaft



η
Rendimento gruppo
Global unit efficiency

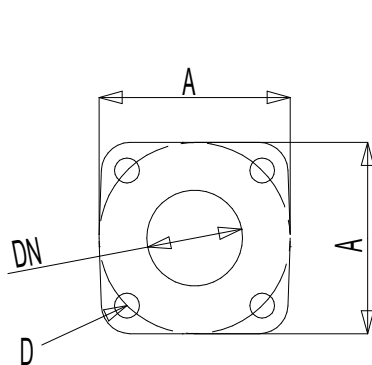
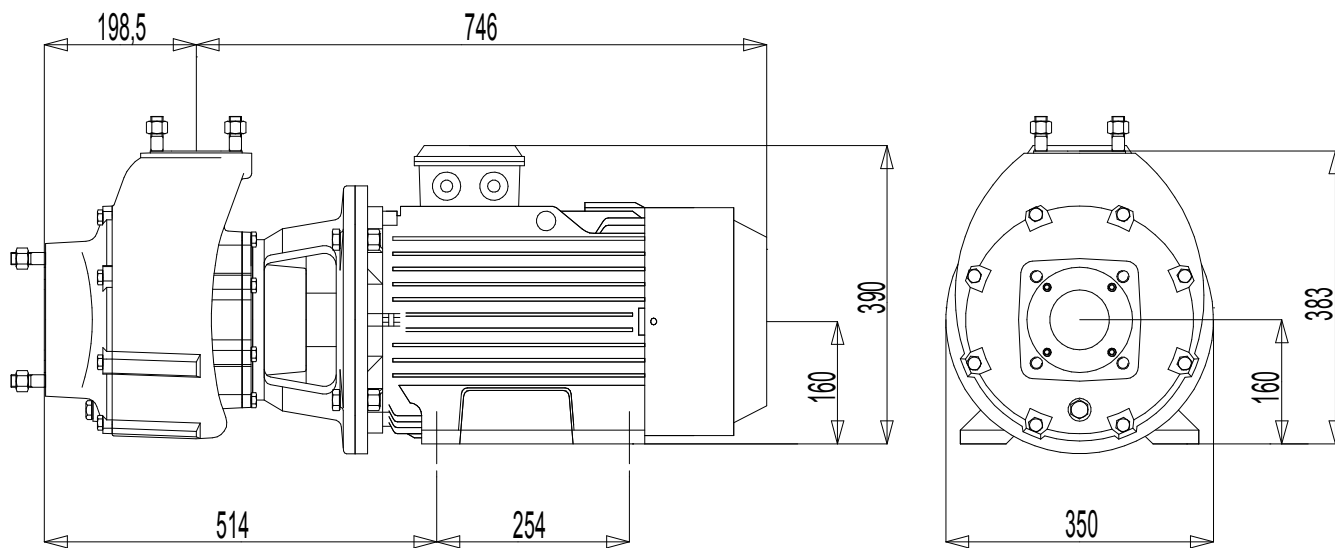
DIMENSIONI D'INGOMBRO e di accoppiamento

Sigla **AM65D200AEM2T50**

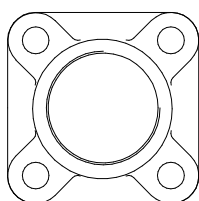
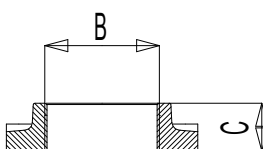
In vigore dal: 20-10-2005

Scheda N° 74-9020402-R1 pagina 1 di 1

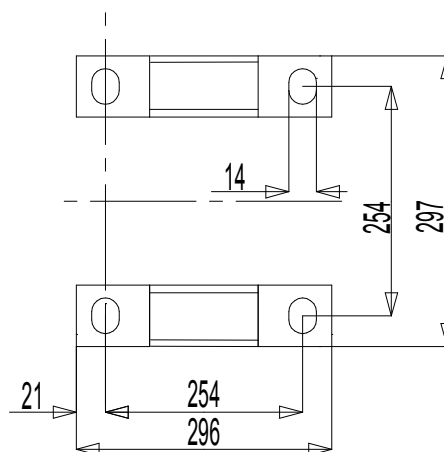
Codice: **90-9020402**



Flange sulla pompa



Controflange filettate



Dimensioni piedi

	DN	A	B	C	D
Mandata	65	145	2"1/2	36	Prigioniero M16
Aspirazione	80	160	3"	40	Prigioniero M16

Massa della pompa Kg 179