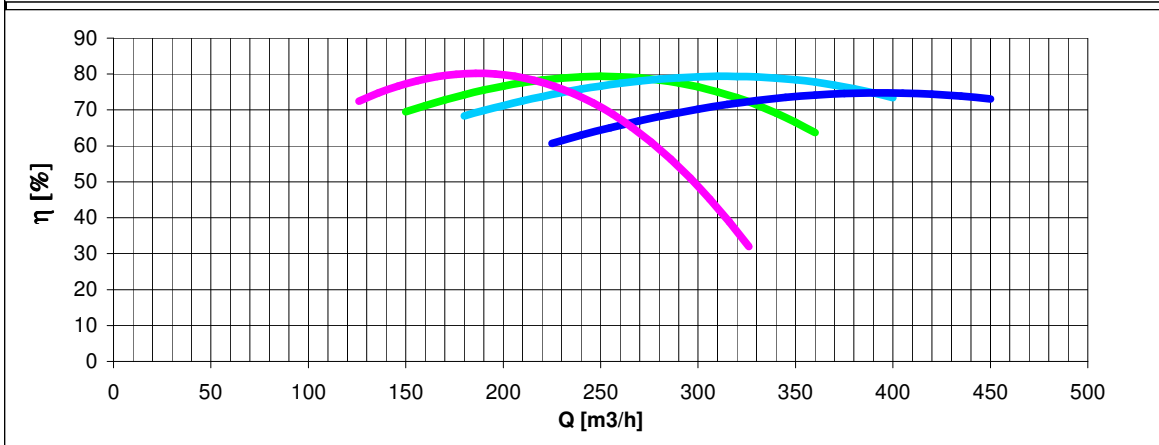
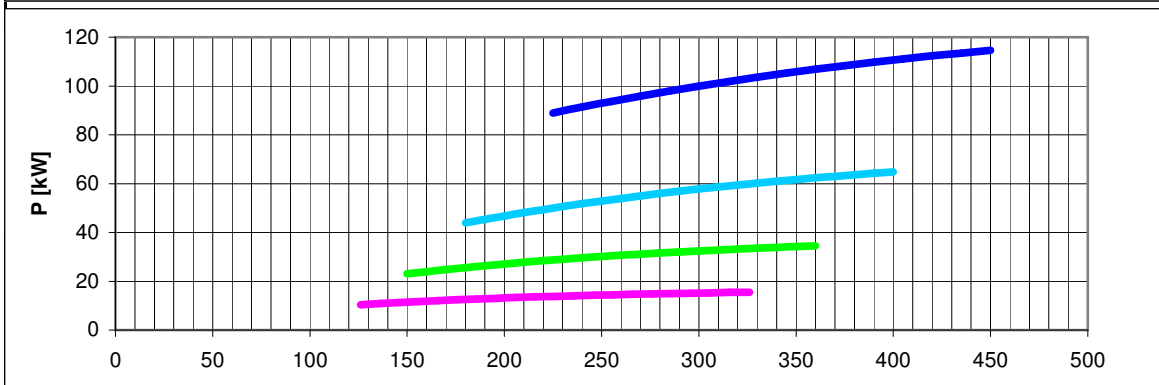
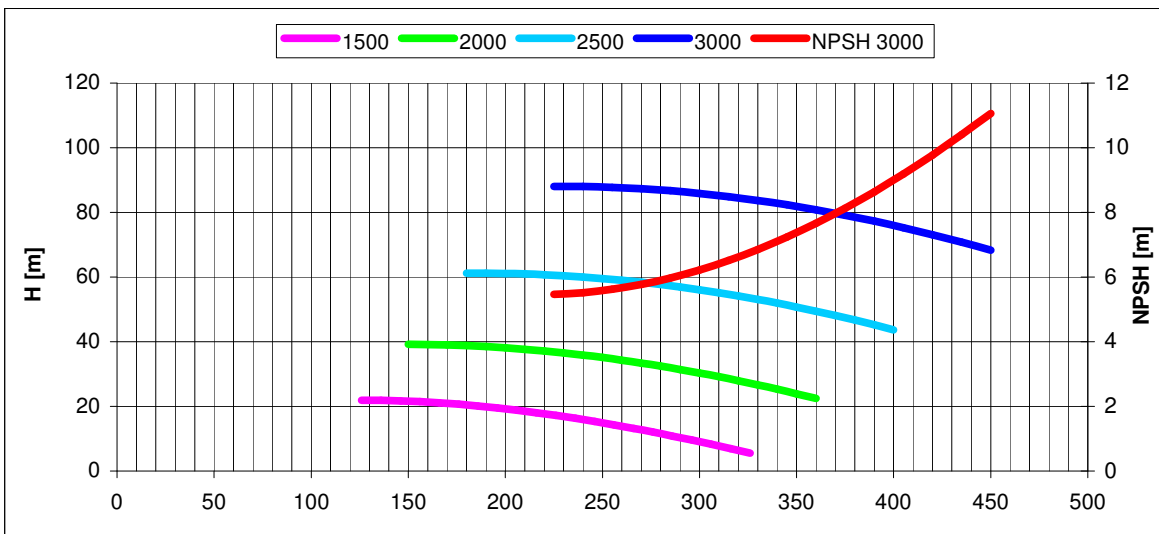
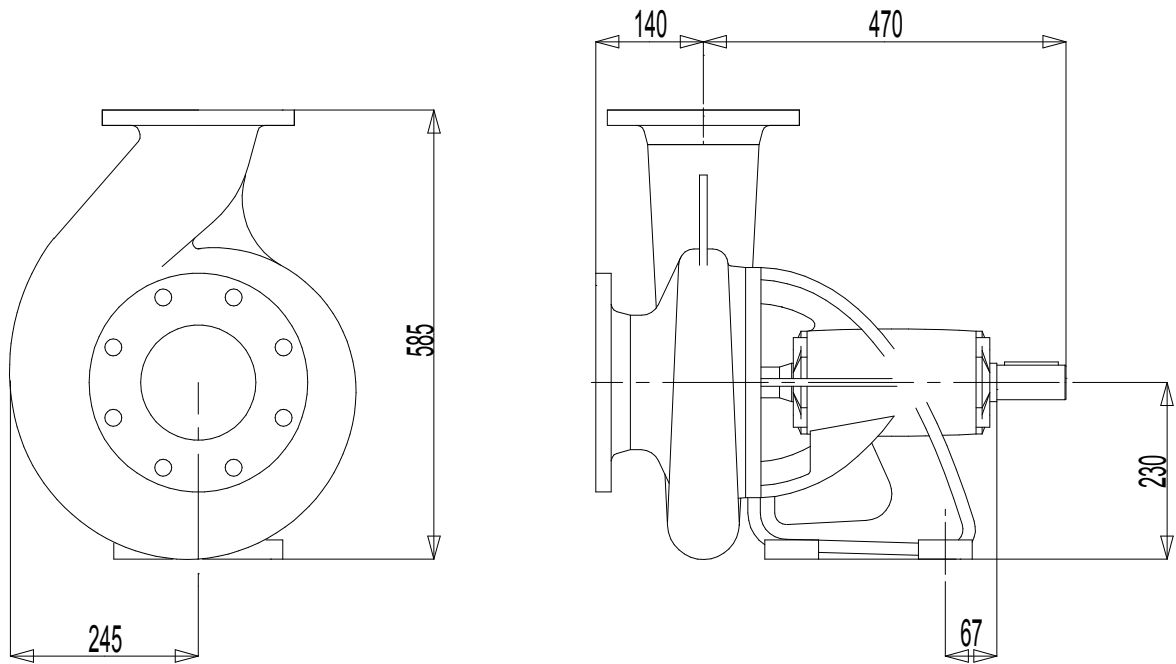
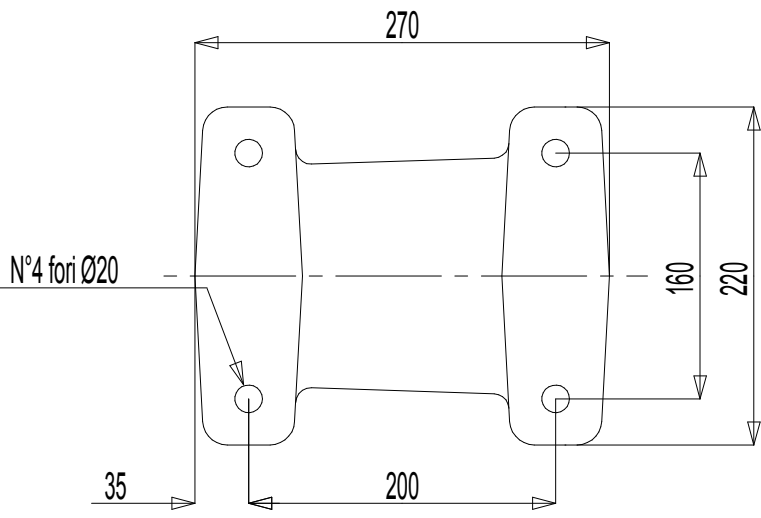


Tolleranze secondo ISO 2548 classe C	Centrifuga/Centrifugal		Tolerances according ISO 2548 C class
Velocità di rotazione [giri/min]	1500-2000-2500-3000		Rotating speed [rpm]
Densità dell'acqua alla prova	1000	kg/m ³	Water density at test
Passaggio corpi solidi (max diametro sfera)	20	mm	Solid handling (max.diameter sphere)
Diametro girante	250	mm	Impeller diameter
Momento d'inerzia delle masse rotanti	0.0062	kgm ²	Inerthia of rotating parts
Altezza di innesco massima a 3000 giri/min	-	m	Maximum priming lift at 3000 rpm
Massa della pompa	110	kg	Pump mass



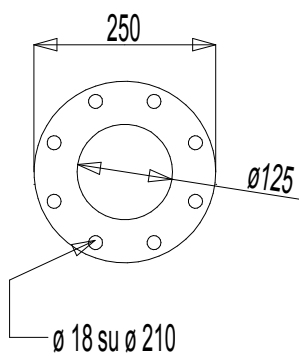
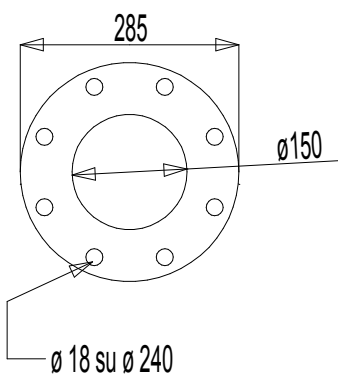


Dimensioni piedi

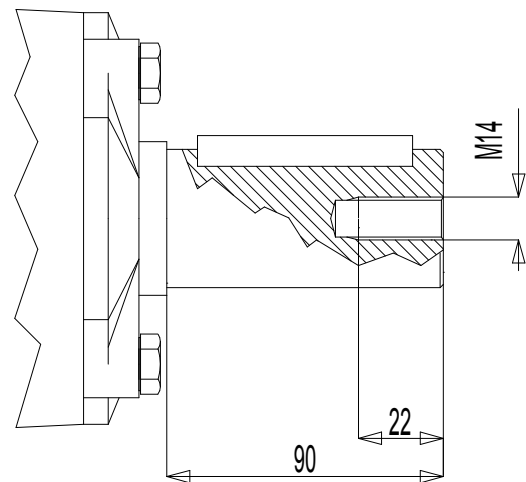
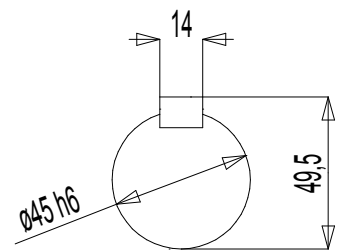


Dimensioni flangia di aspirazione

Dimensioni flangia di mandata



Dimensioni estremità d'albero



Massa della pompa Kg 113