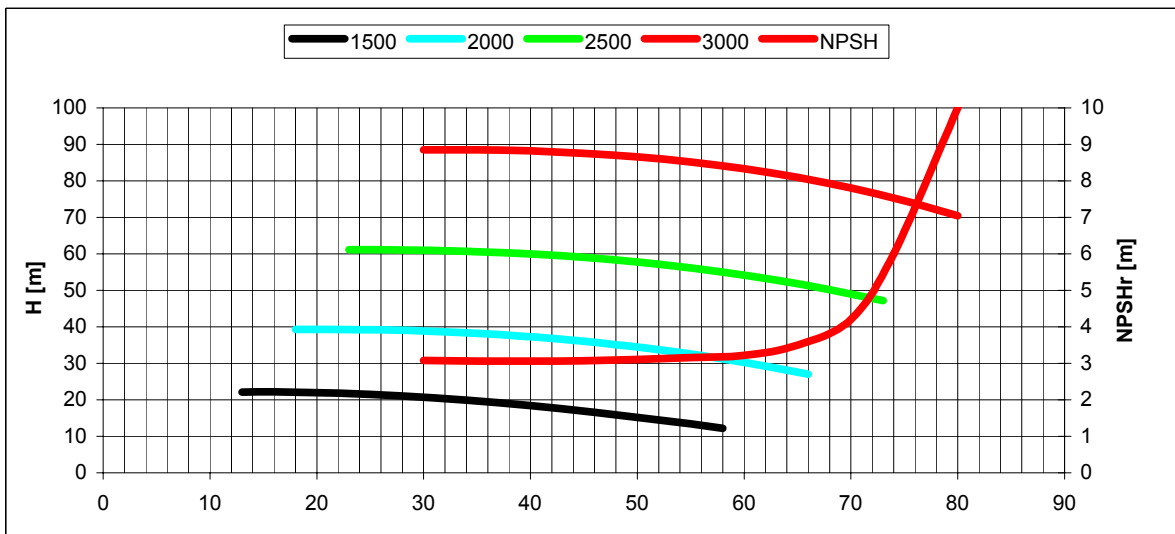
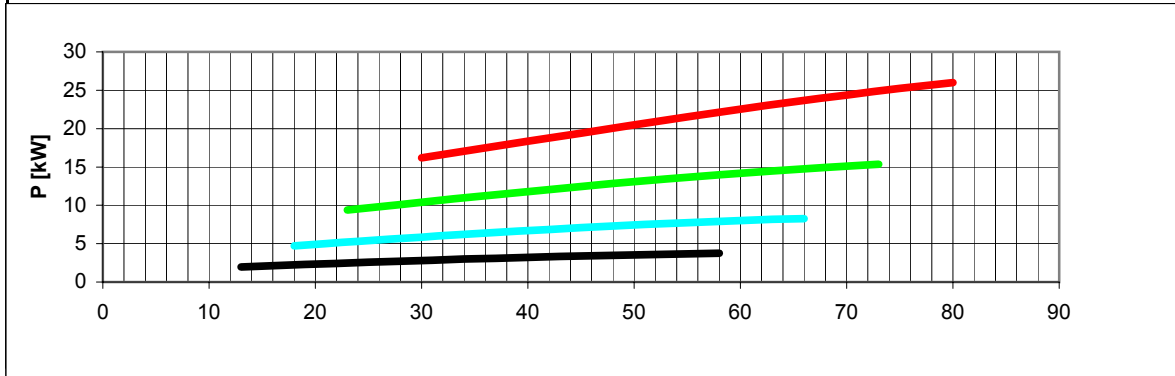


Tolleranze secondo ISO 2548 classe C	Centrifuga/Centrifugal		Tolerances according ISO 2548 C class
Velocità di rotazione [giri/min]	1500-2000-2500-3000		Rotating speed [rpm]
Densità dell'acqua alla prova	1000	kg/m ³	Water density at test
Passaggio corpi solidi (max diametro sfera)	10	mm	Solid handling (max diameter sphere)
Diametro girante	253	mm	Impeller diameter
Momento d'inerzia delle masse rotanti	0.044	Kgm ²	Inertia of rotating parts
Altezza di innesco massima a 3000 giri/min	-	m	Maximum priming lift at 3000 rpm
Massa della pompa	60	kg	Pump mass

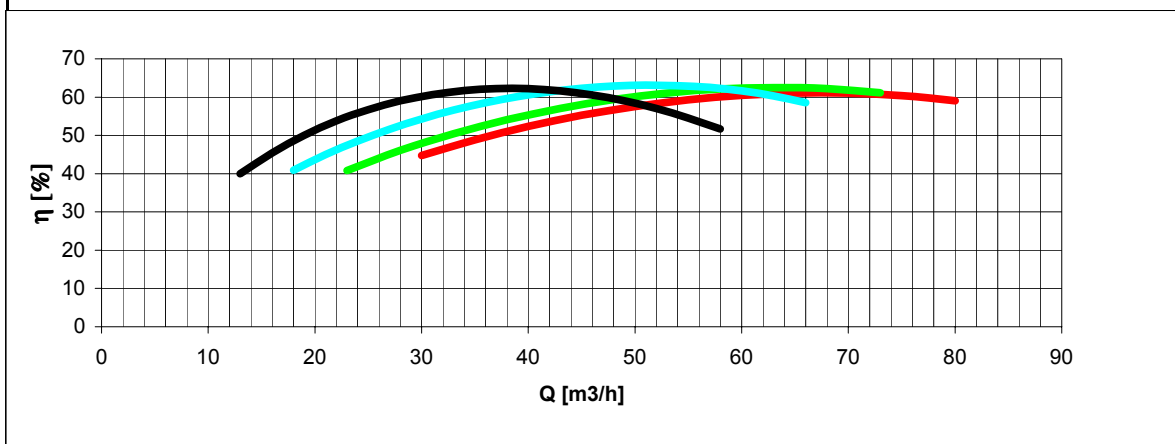


H(Q)
Prevalenza totale
Total head

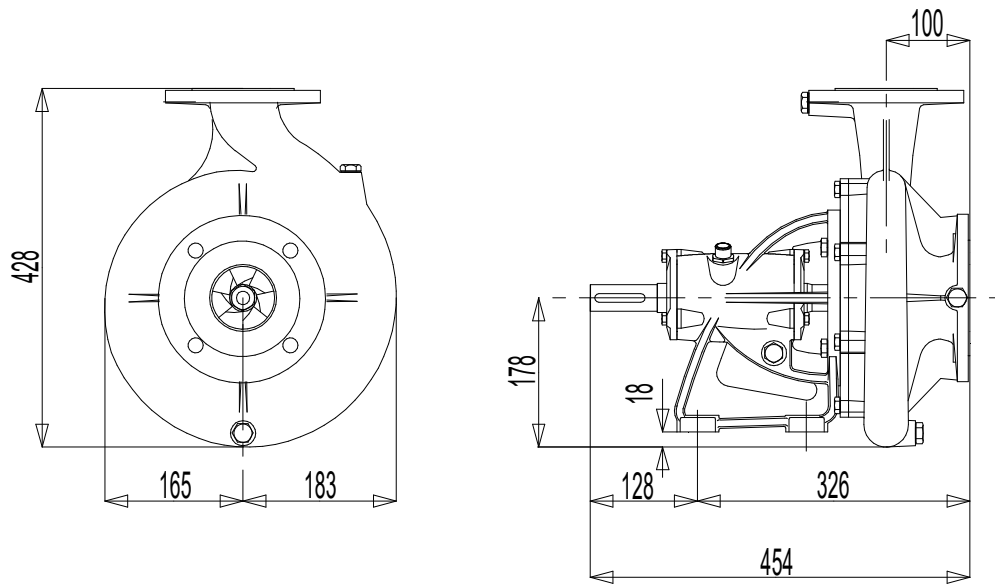
NPSHr(Q)
NPSH richiesto
Required NPSH



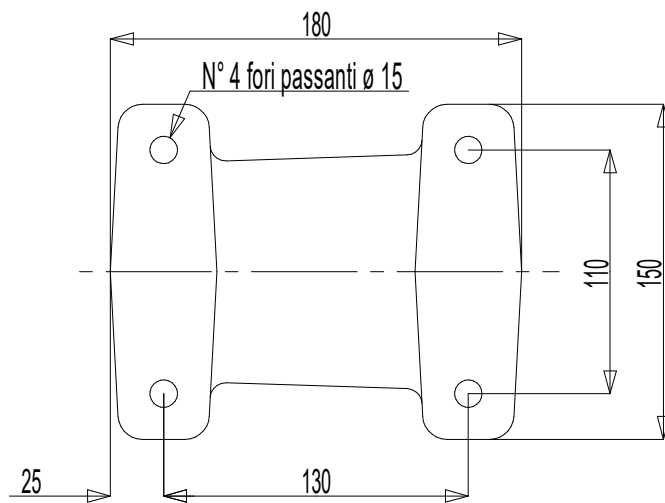
P(Q)
Potenza richiesta
Required power



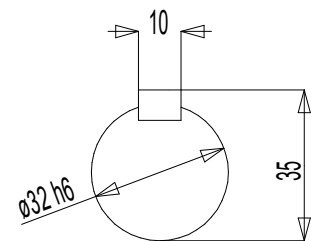
η
Rendimento pompa
Pump efficiency



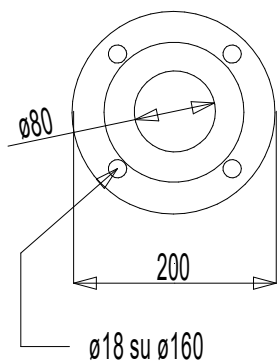
Dimensioni piedi



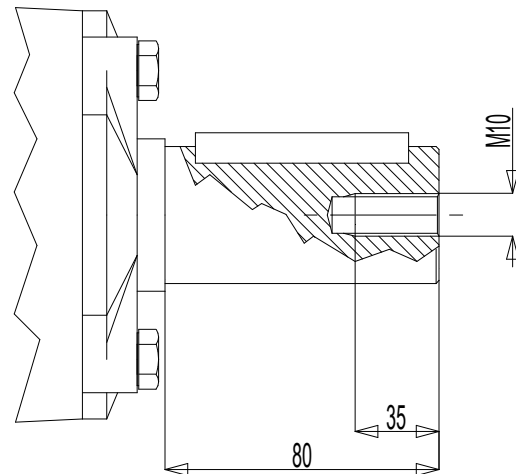
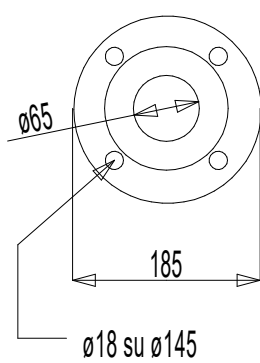
Dimensioni estremità d'albero



Dimensioni flangia di aspirazione



Dimensioni flangia di mandata



Massa della pompa Kg 60