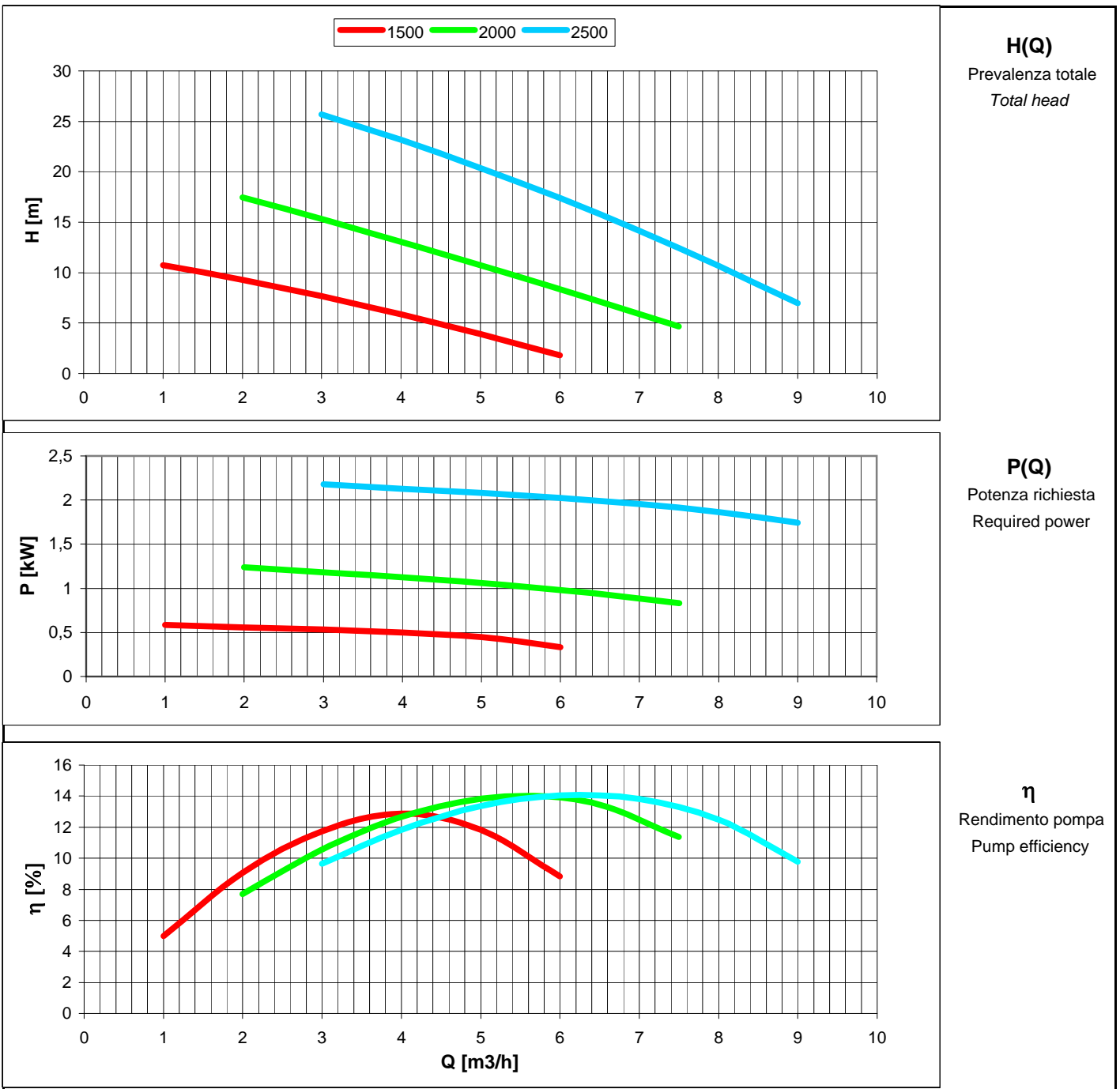
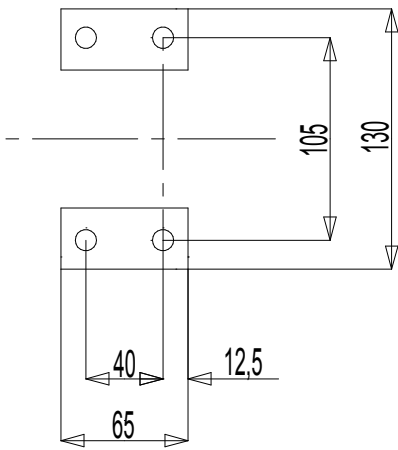
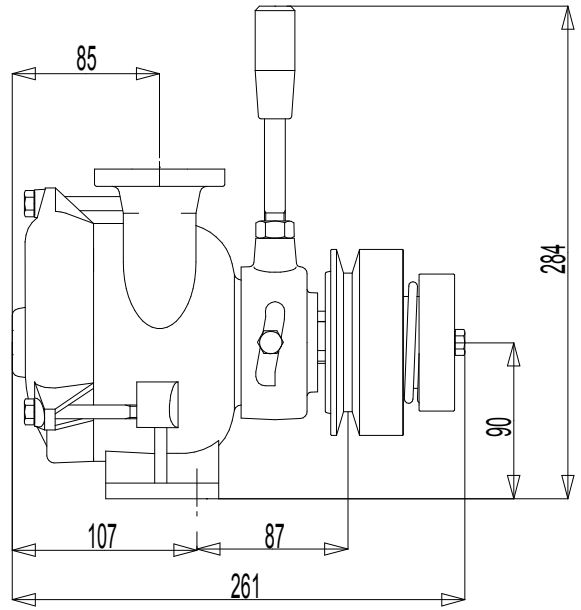
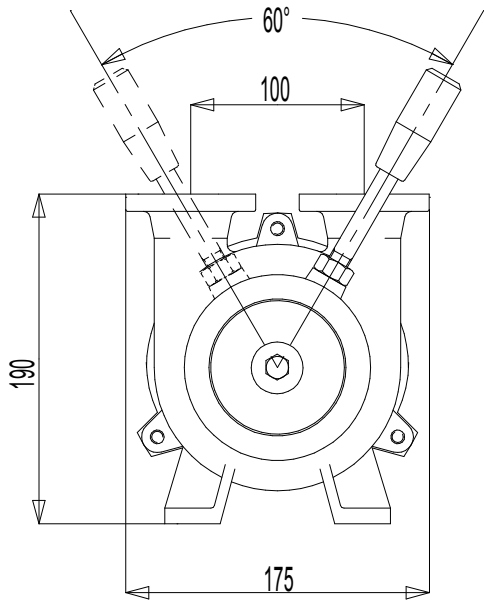
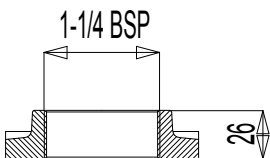


Tolleranze secondo ISO 2548 classe C	Autoinnescante/Selfpriming		<i>Tolerances according ISO 2548 C class</i>
Velocità di rotazione [giri/min]	1500-2000-2500		Rotating speed [rpm]
Densità dell'acqua alla prova	1000	kg/m ³	<i>Water density at test</i>
Passaggio corpi solidi (max diametro sfera)	N.S.	mm	<i>Solid handling (max.diameter sphere)</i>
Diametro girante	124	mm	<i>Impeller diameter</i>
Inerzia delle masse rotanti (innesto inserito)	-	Kgm ²	<i>Inerthia of rotating parts (engaged clutch)</i>
Forza richiesta per l'azionamento dell'innesto	250	N	<i>Clutch engaging effort</i>
Altezza di innesco massima a 2500 giri/min	6,5	m	<i>Maximum priming lift at 2500 rpm</i>
Massa della pompa	14	kg	<i>Pump mass</i>



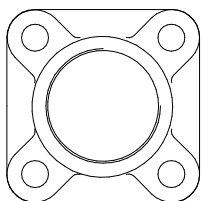


Dimensioni piedi



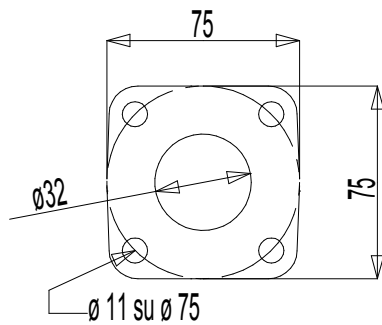
1-1/4 BSP

26

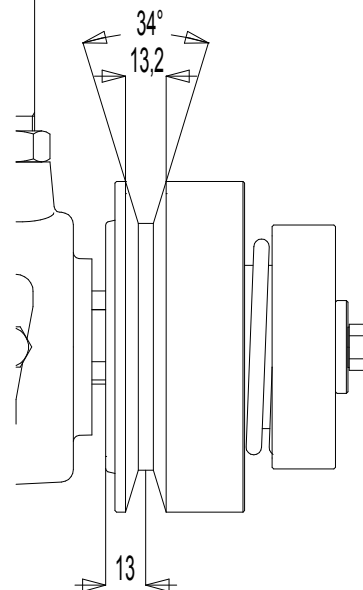


Controflangia aspirazione
Controflangia mandata

Flangia aspirazione
Flangia mandata



N°1 GOLA SEZ A
DIAMETRO PRIMITIVO: Dp=100mm



Massa della pompa Kg 14