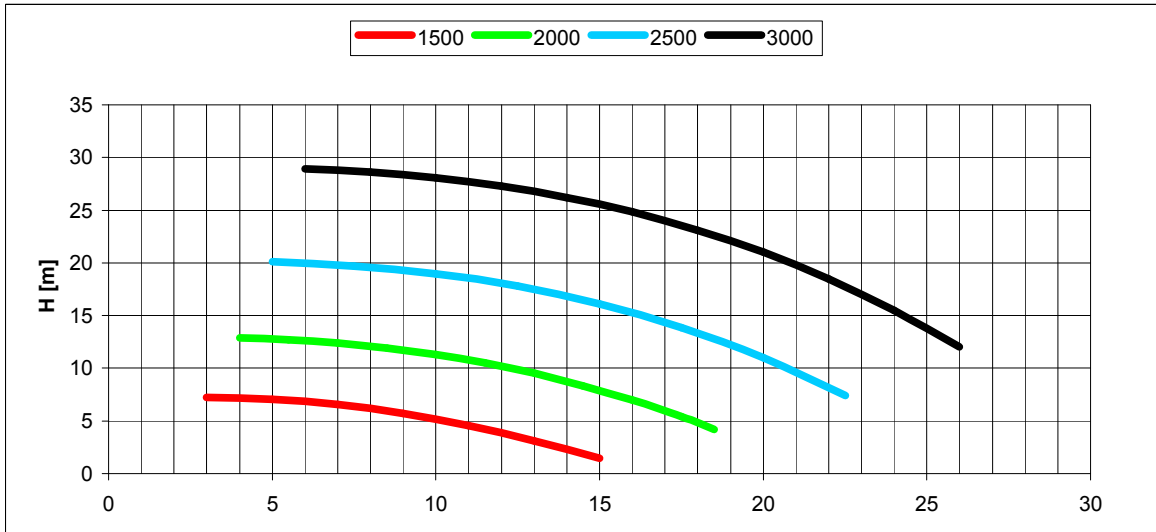
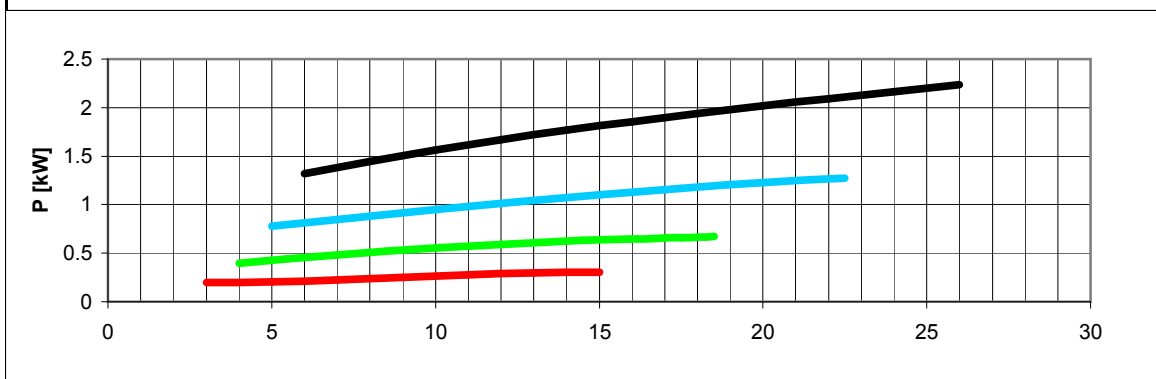


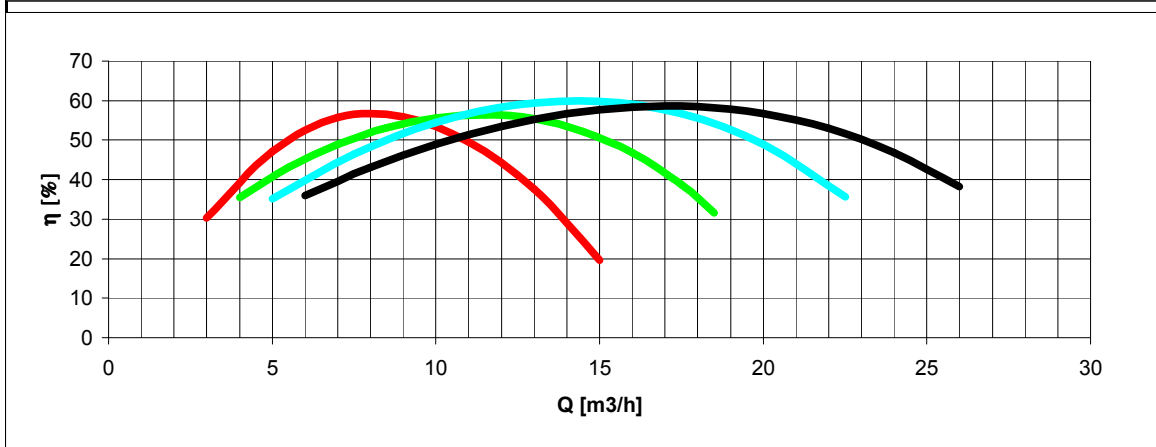
Tolleranze secondo ISO 2548 classe C	Centrifuga/Centrifugal		Tolerances according ISO 2548 C class
Velocità di rotazione [giri/min]	1500-2000-2500-3000		Rotating speed [rpm]
Densità dell'acqua alla prova	1000	kg/m ³	Water density at test
Passaggio corpi solidi (max diametro sfera)	4.5	mm	Solid handling (max.diameter sphere)
Diametro girante	149	mm	Impeller diameter
Momento d'inerzia delle masse rotanti	0.00393	kgm ²	Inertia of rotating parts
Altezza di innesco massima a 3000 giri/min	-	m	Maximum priming lift at 3000 rpm
Massa della pompa	20	kg	Pump mass



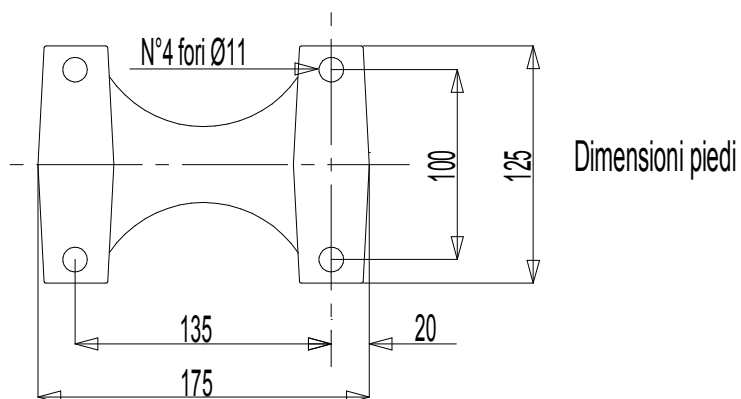
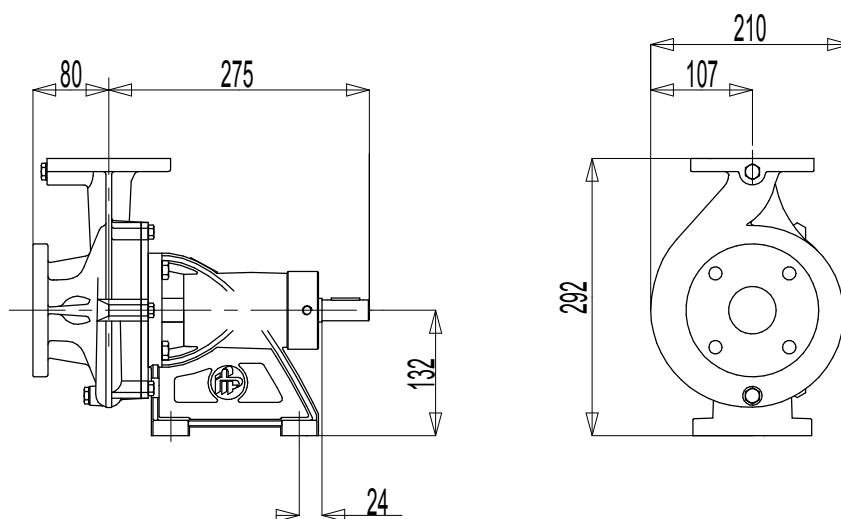
H(Q)
Prevalenza totale
Total head



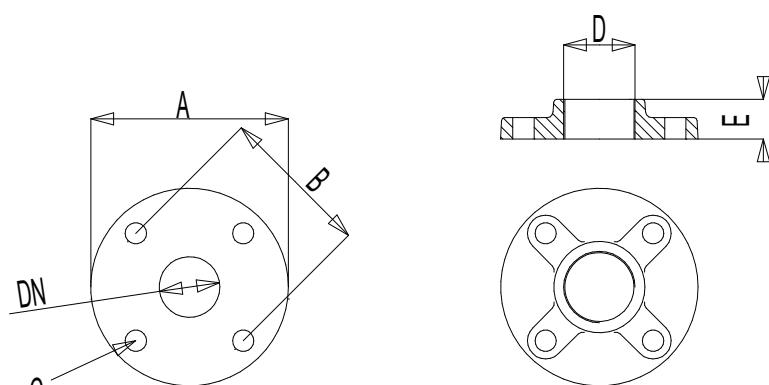
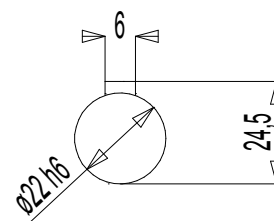
P(Q)
Potenza richiesta
Required power



η
Rendimento pompa
Pump efficiency

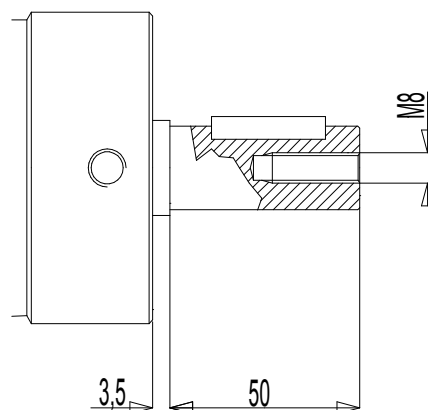


Dimensioni estremità albero



Flange sulla pompa

Controflange filettate



	DN	A	B	C	D	E
Mandata	40	130	100	Ø14	1 1/2"	26
Aspirazione	50	140	110	Ø14	2"	26