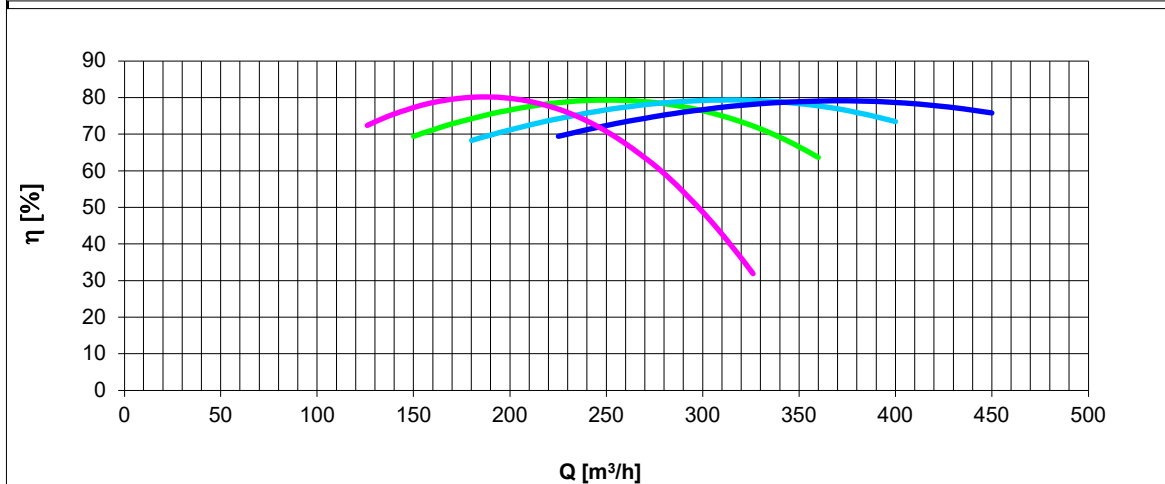
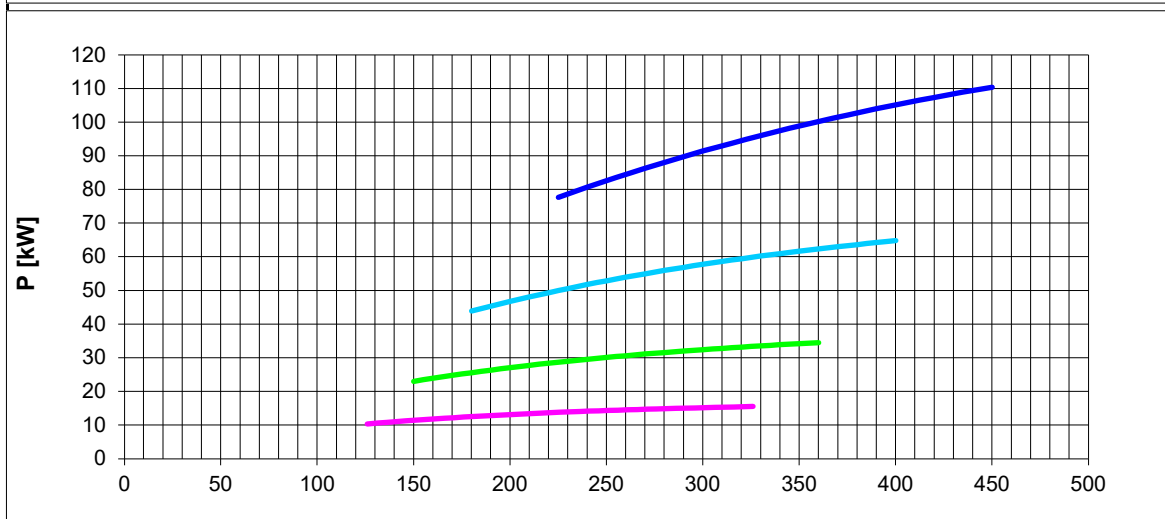
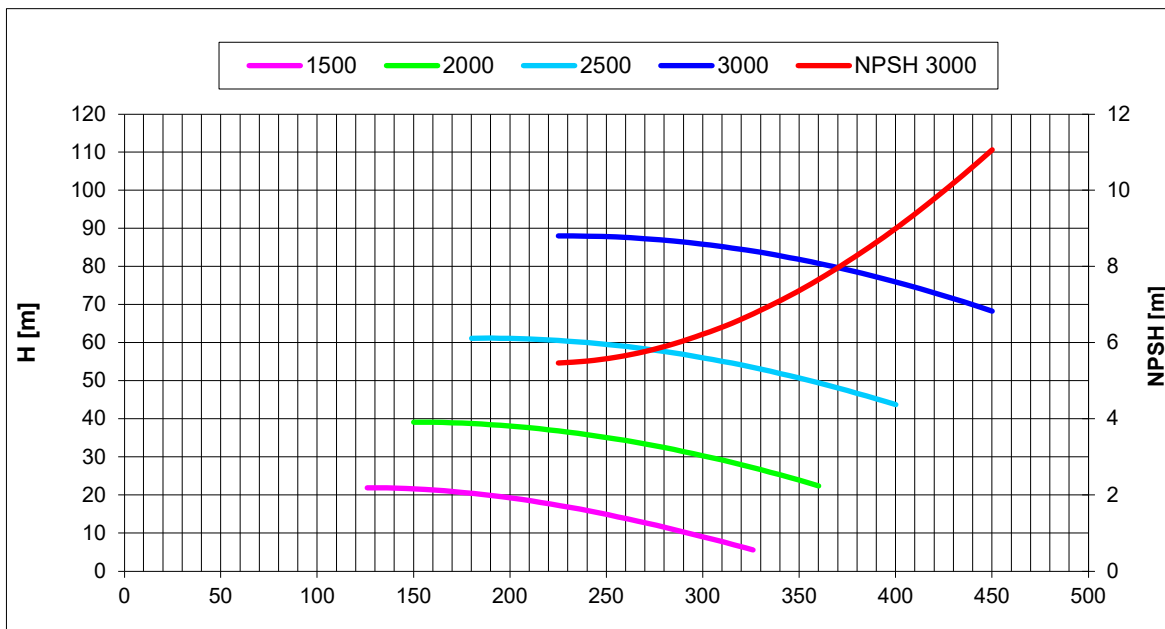


Tolleranze secondo ISO 2548 classe C	<b>Centrifuga/Centrifugal</b>		Tolerances according ISO 2548 C class
<b>Velocità di rotazione [giri/min]</b>	<b>1500-2000-2500-3000</b>		<b>Rotating speed [rpm]</b>
Densità dell'acqua alla prova	1000	kg/m <sup>3</sup>	Water density at test
Passaggio corpi solidi (max diametro sfera)	20	mm	Solid handling (max.diameter sphere)
Diametro girante	250	mm	Impeller diameter
Momento d'inerzia delle masse rotanti	0,0062	kgm <sup>2</sup>	Inertia of rotating parts
Altezza di innesco massima a 3000 giri/min	-	m	Maximum priming lift at 3000 rpm



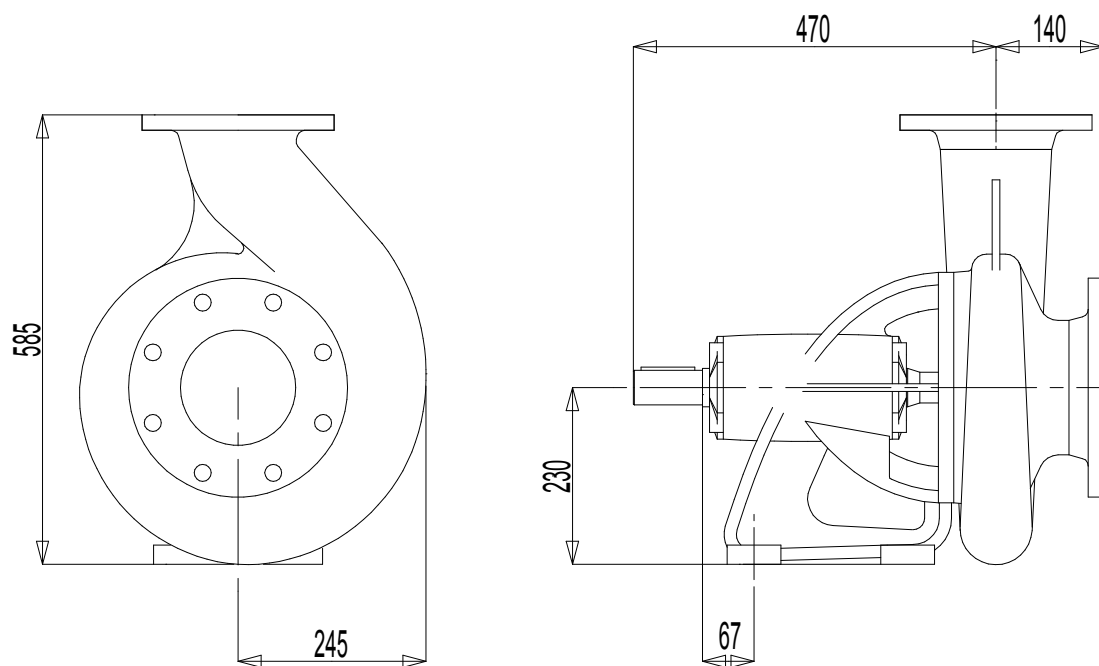
# DIMENSIONI D'INGOMBRO e di accoppiamento

Sigla **CM125D250**

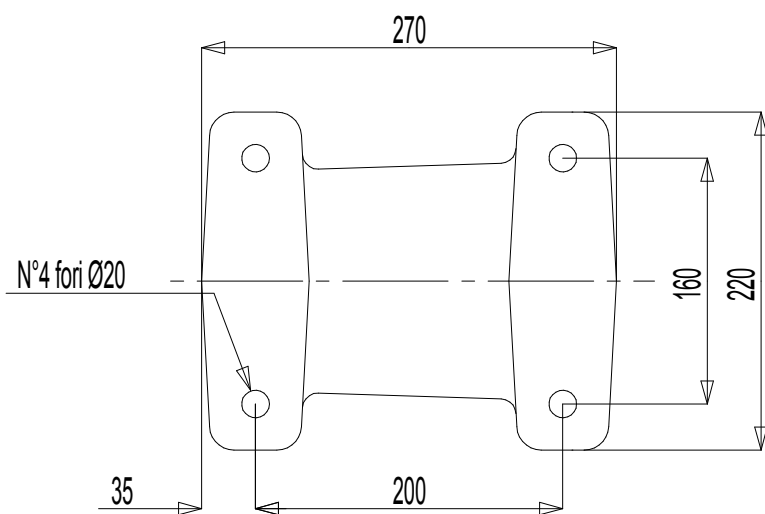
In vigore dal : 01-01-1985

Scheda N° 74-9002404-R1 pagina 1 di 1

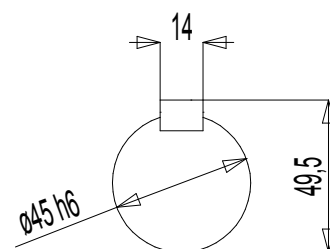
Codice: **90-9002404**



## Dimensioni piedi

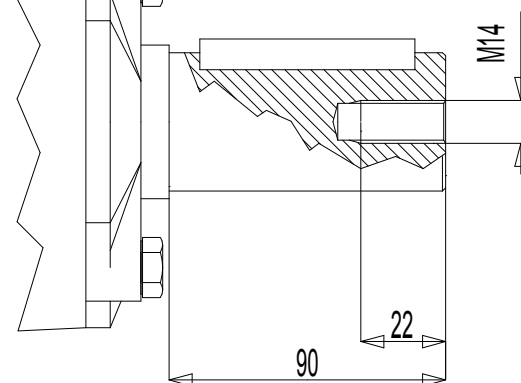
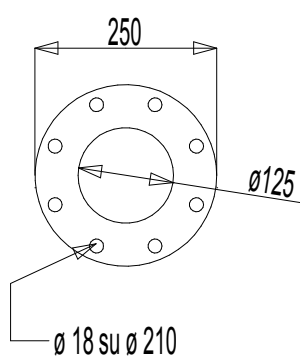
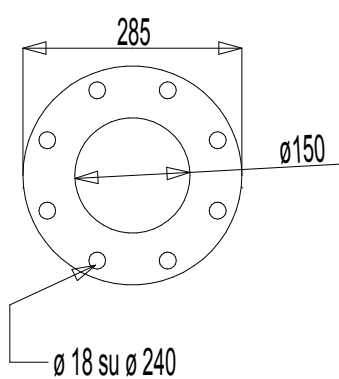


## Dimensioni estremità d'albero



Dimensioni  
flangia di  
aspirazione

Dimensioni  
flangia di  
mandata



Massa della pompa Kg 113