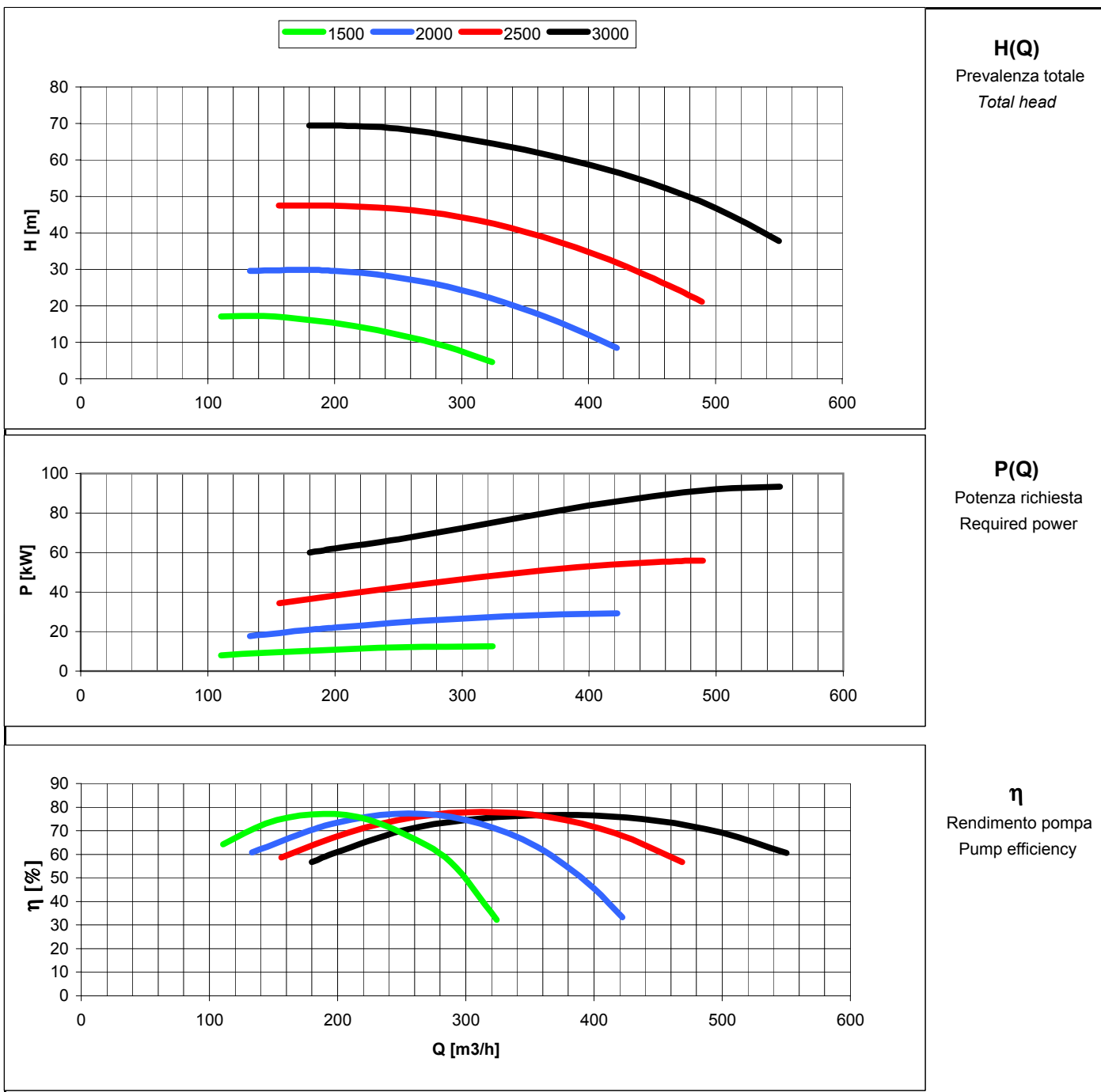


Tolleranze secondo ISO 2548 classe C	Centrifuga/Centrifugal		Tolerances according ISO 2548 C class
Velocità di rotazione [giri/min]	1500-2000-2500-3000		Rotating speed [rpm]
Densità dell'acqua alla prova	1000	kg/m3	Water density at test
Passaggio corpi solidi (max diametro sfera)	20	mm	Solid handling (max.diameter sphere)
Diametro girante	225	mm	Impeller diameter
Momento d'inerzia delle masse rotanti	-	kgm2	Inerthia of rotating parts
Altezza di innesco massima a 3000 giri/min	-	m	Maximum priming lift at 3000 rpm
Massa della pompa	107	kg	Pump mass



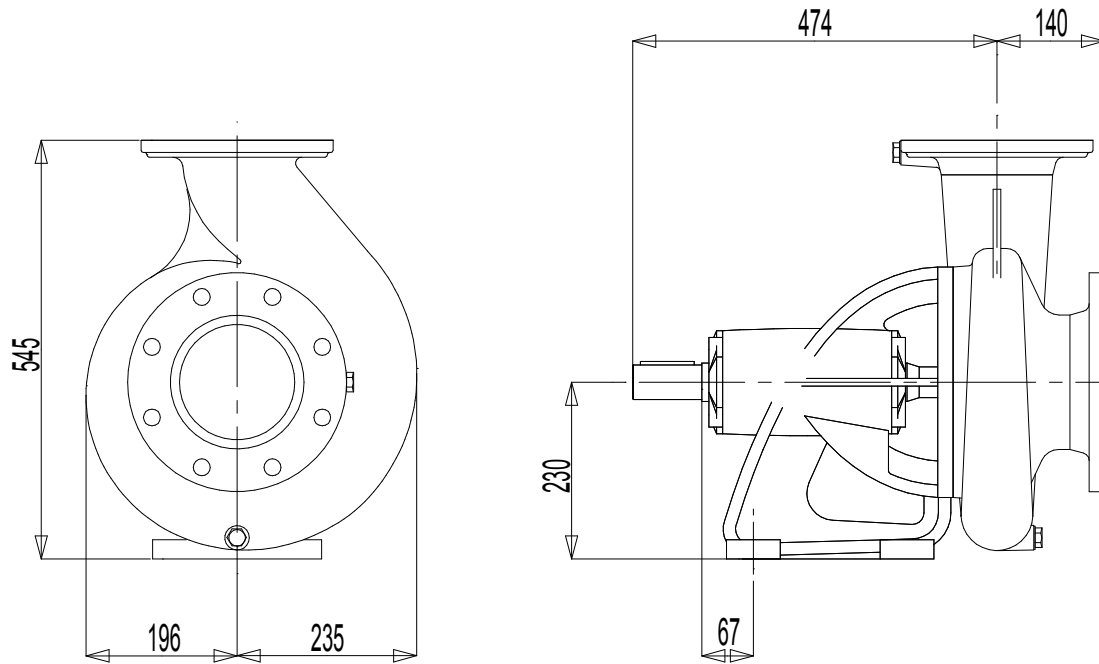
DIMENSIONI D'INGOMBRO e di accoppiamento

Sigla **CM125D225**

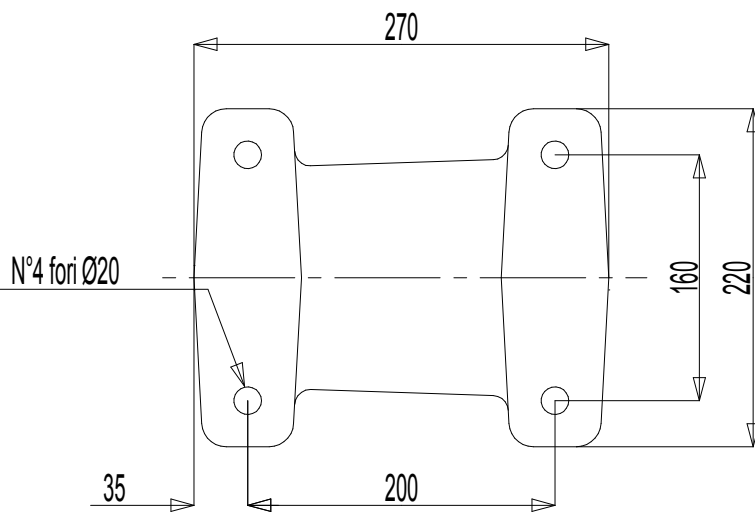
In vigore dal: 01-01-1985

Sostituita da:

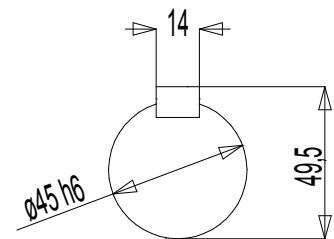
Codice: 90-9002304



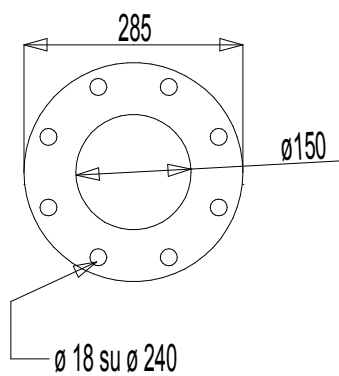
Dimensioni piedi



Dimensioni estremità d'albero



Dimensioni flangia di aspirazione



Dimensioni flangia di mandata

