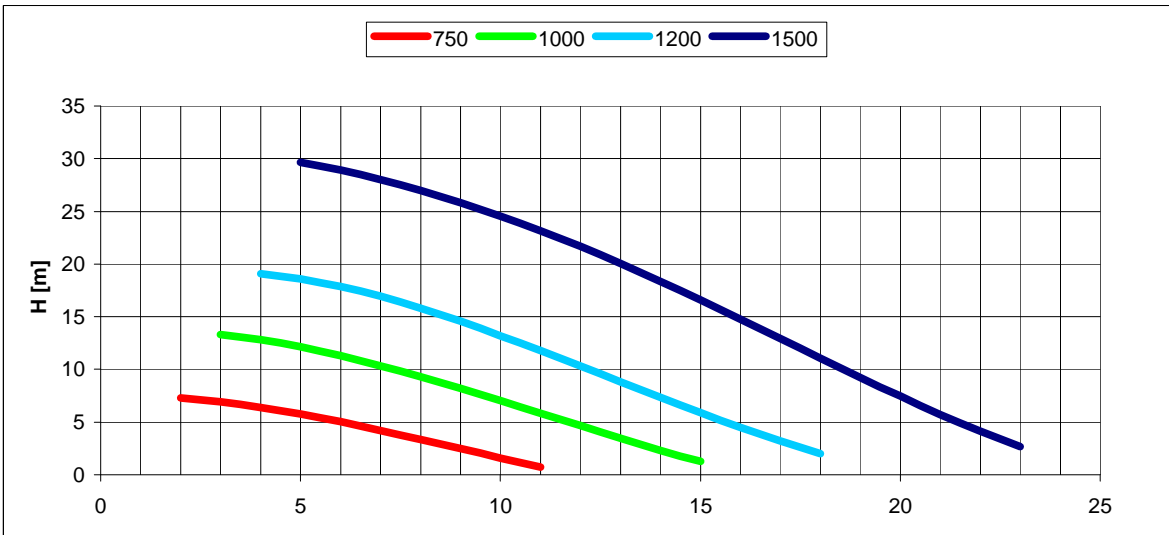
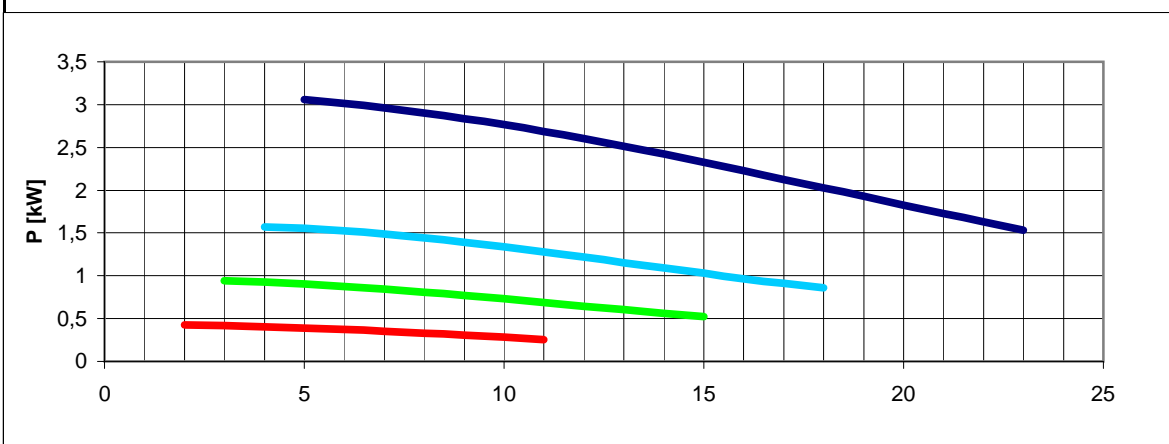


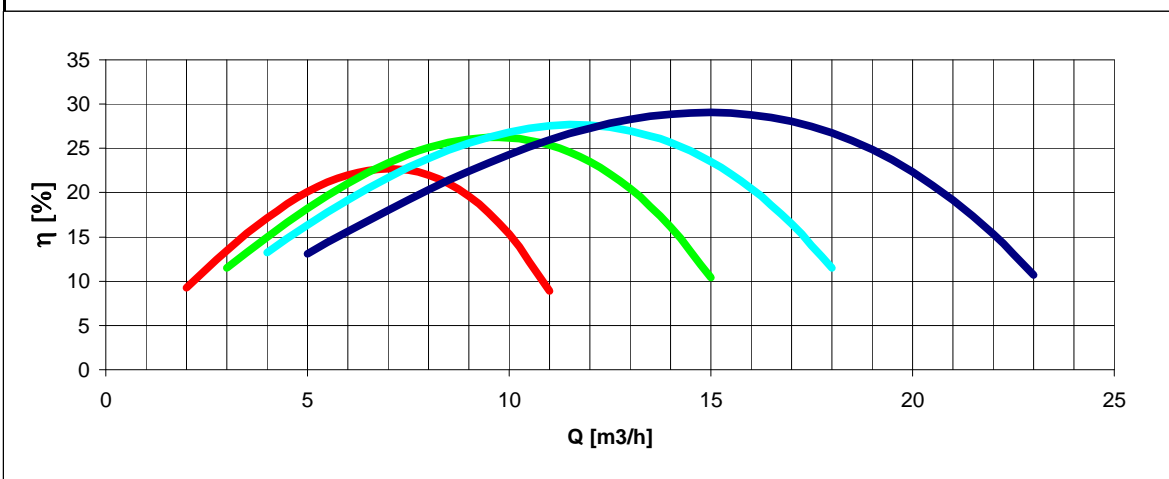
Tolleranze secondo ISO 2548 classe C	<b>Autoinnescante/Selfpriming</b>		Tolerances according ISO 2548 C class
<b>Velocità di rotazione [giri/min]</b>	<b>750-1000-1200-1500</b>		<b>Rotating speed [rpm]</b>
Densità dell'acqua alla prova	1000	kg/m <sup>3</sup>	Water density at test
Passaggio corpi solidi (max diametro sfera)	-	mm	Solid handling (max.diameter sphere)
Diametro girante	179	mm	Impeller diameter
Momento d'inerzia delle masse rotanti	0,0069	kgm <sup>2</sup>	Inertia of rotating parts
Altezza di innesco massima a 1500 giri/min	6,5	m	Maximum priming lift at 1500 rpm



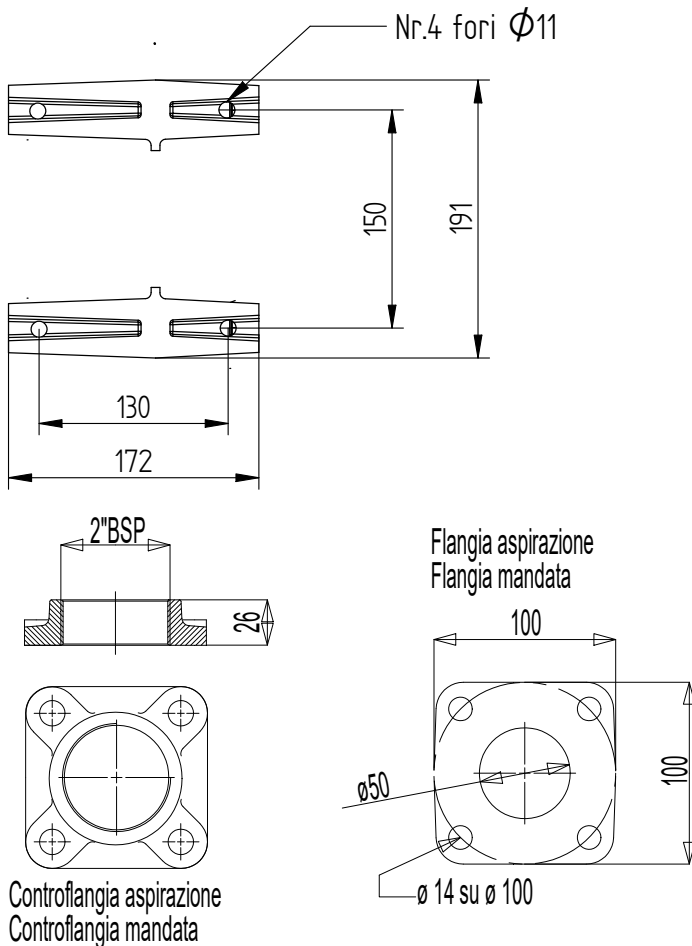
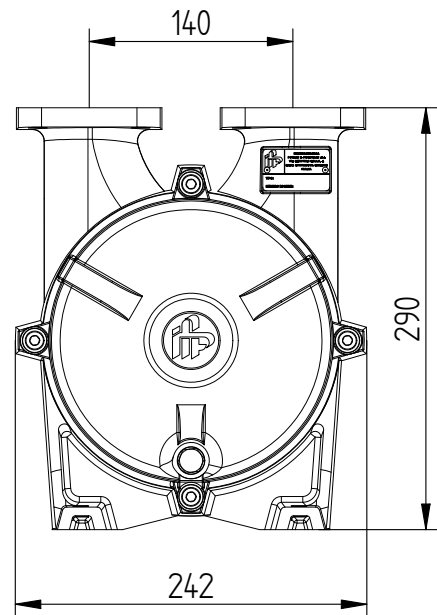
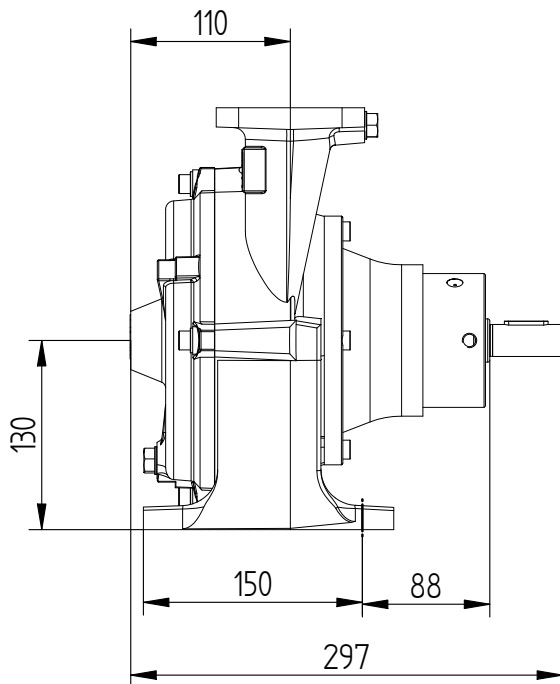
**H(Q)**  
Prevalenza totale  
Total head



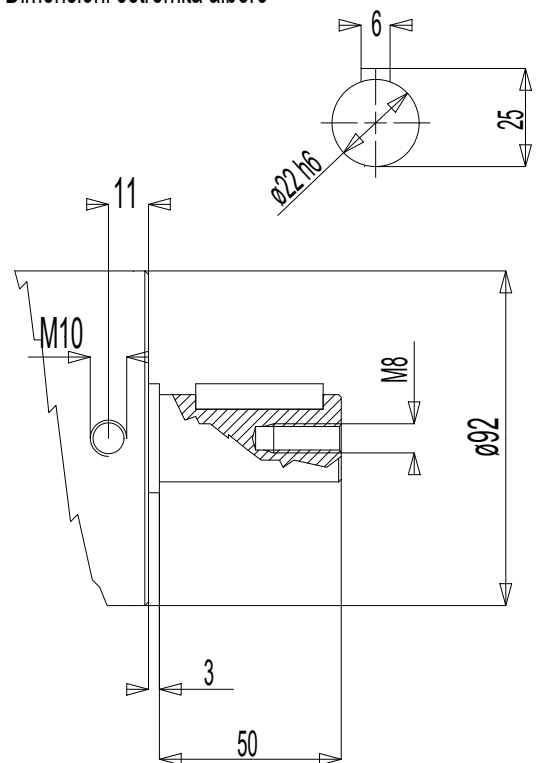
**P(Q)**  
Potenza richiesta  
Required power



**η**  
Rendimento pompa  
Pump efficiency



**Dimensioni estremità albero**



**Massa della pompa Kg 29,5**