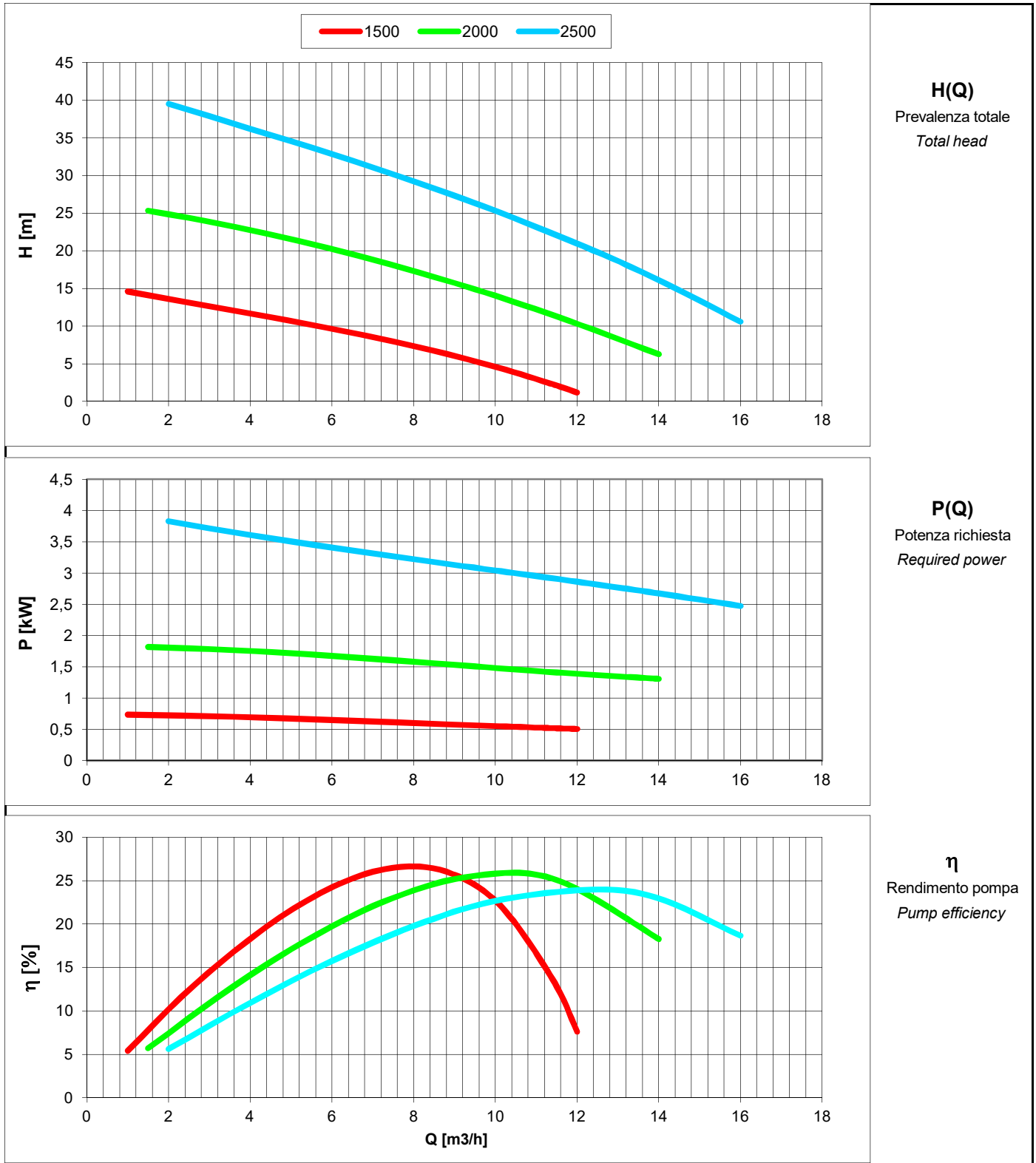
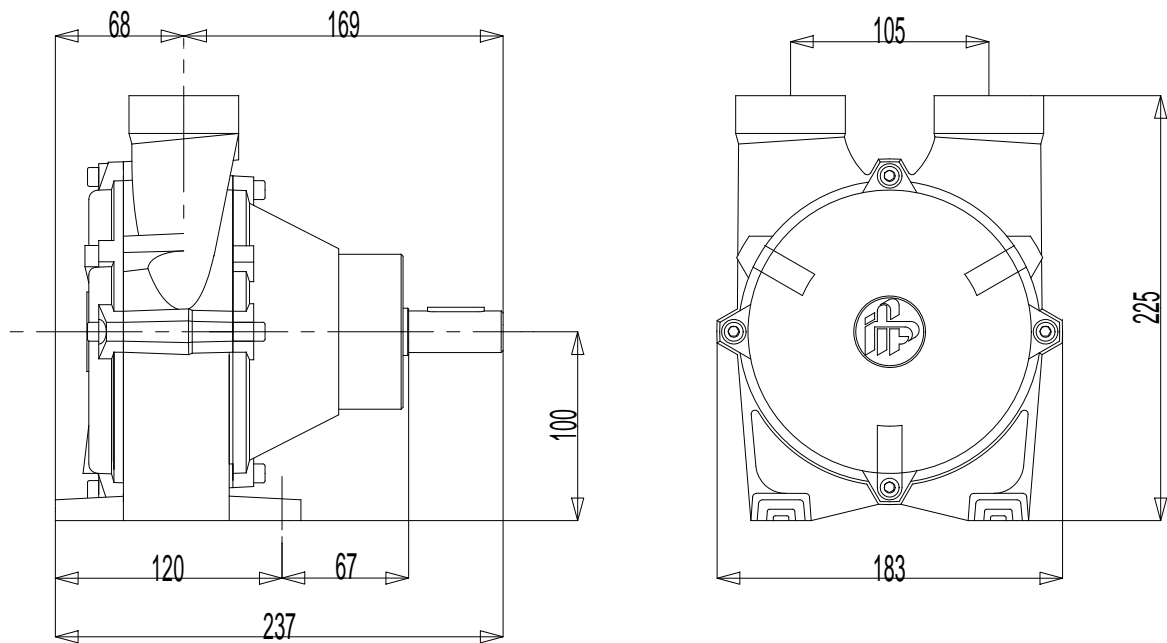
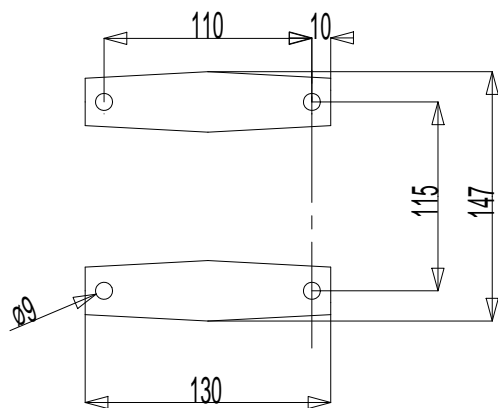


Tolleranze secondo ISO 2548 classe C	Autoinnescante/Selfpriming	Tolerances according ISO 2548 C class	
Velocità di rotazione [giri/min]	1500-2000-2500		Rotating speed [rpm]
Densità dell'acqua alla prova	1000	kg/m ³	Water density at test
Passaggio corpi solidi (max diametro sfera)	-	mm	Solid handling (max.diameter sphere)
Diametro girante	139,5	mm	Impeller diameter
Momento d'inerzia delle masse rotanti	0,00185	kgm ²	Inerthia of rotating parts
Altezza di innesco massima a 2500 giri/min	6,5	m	Maximum priming lift at 2500 rpm

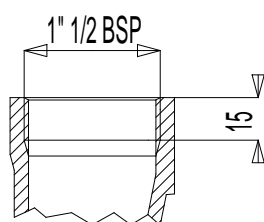
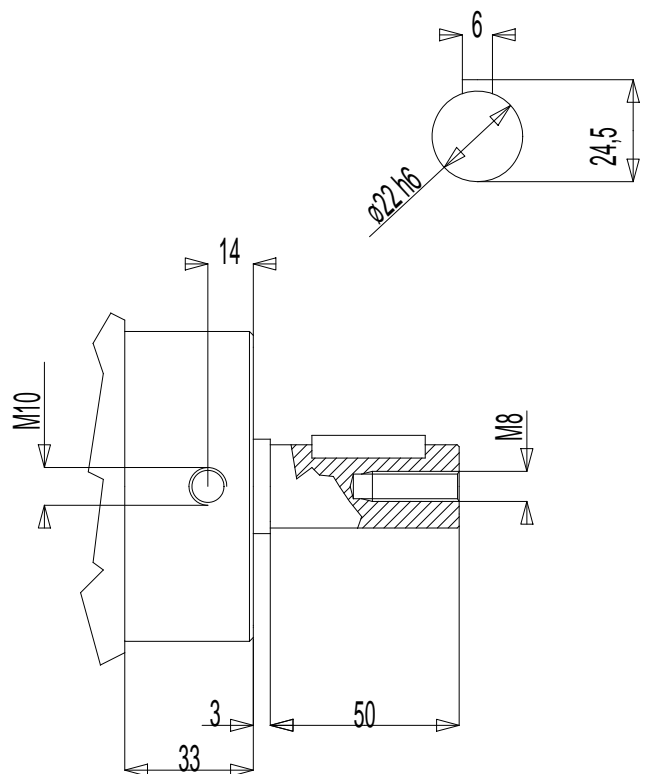




Dimensione piedi



Dimensioni estremità albero



Porta di aspirazione
Porta di mandata

Massa della pompa Kg 13