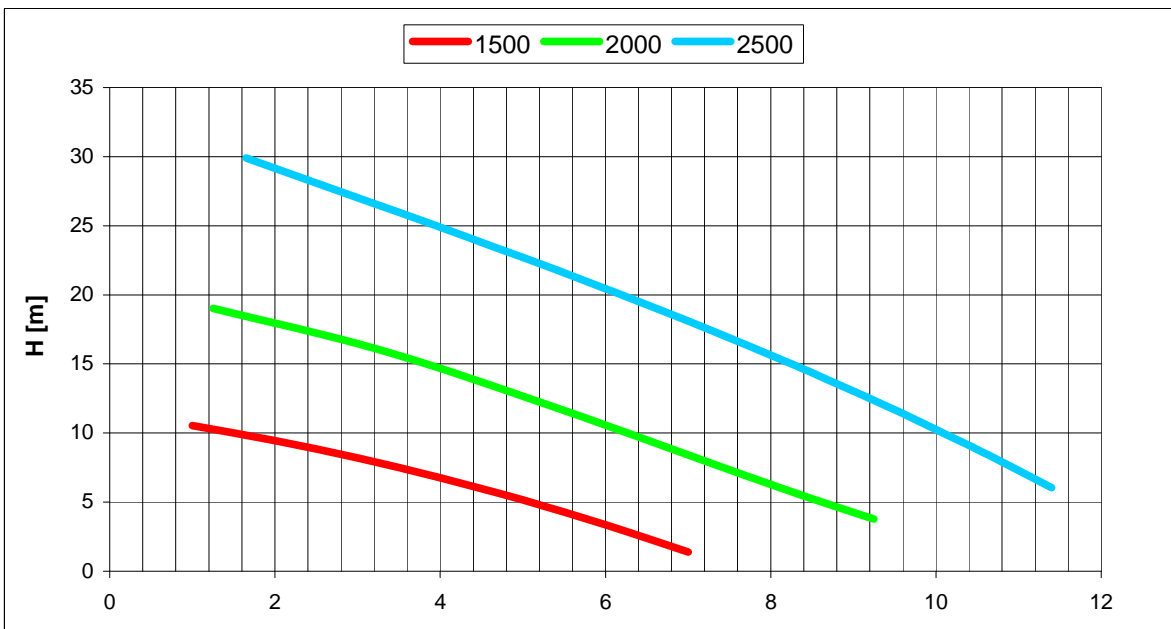
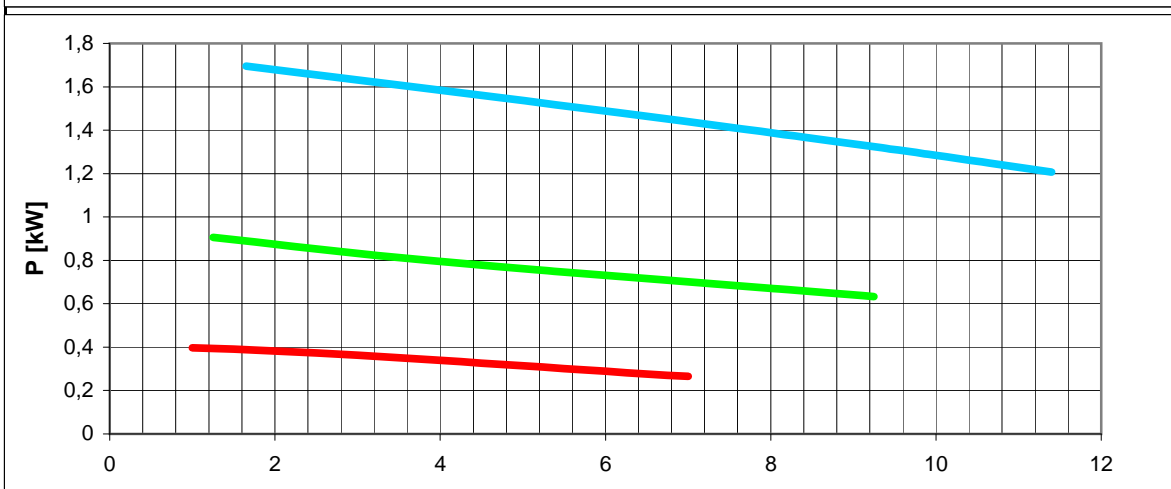


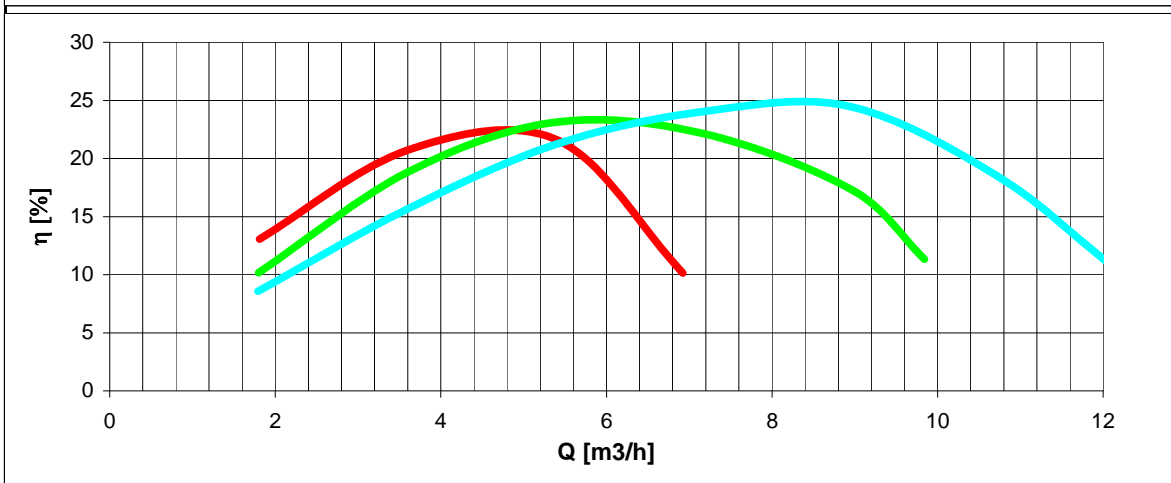
Tolleranze secondo ISO 2548 classe C	Autoinnescante/Selfpriming	Tolerances according ISO 2548 C class
Velocità di rotazione [giri/min]	1500-2000-2500	Rotating speed [rpm]
Densità dell'acqua alla prova	1000	kg/m ³ <i>Water density at test</i>
Passaggio corpi solidi (max diametro sfera)	-	mm <i>Solid handling (max.diameter sphere)</i>
Diametro girante	125	mm <i>Impeller diameter</i>
Momento d'inerzia delle masse rotanti	-	kgm ² <i>Inerthia of rotating parts</i>
Altezza di innesco massima a 2500 giri/min	6	m <i>Maximum priming lift at 2500 rpm</i>



H(Q)
Prevalenza totale
Total head



P(Q)
Potenza richiesta
Required power



η
Rendimento pompa
Pump efficiency

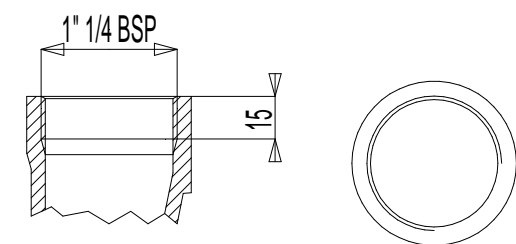
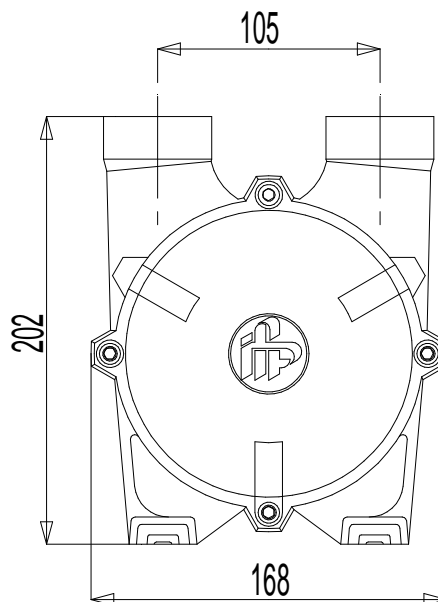
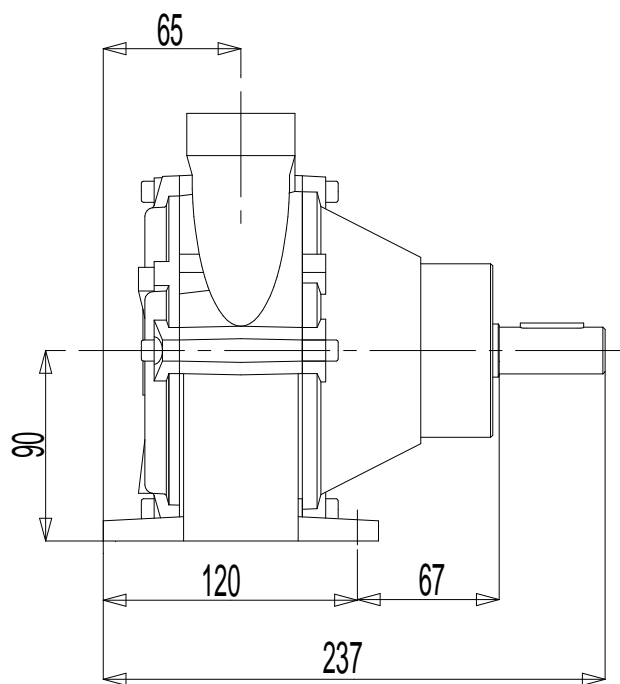
DIMENSIONI DI INGOMBRO e di accoppiamento

Sigla **PC32B16**

In vigore dal: 01-01-1990

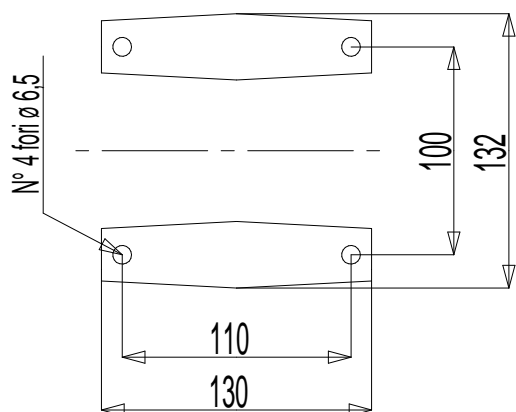
Scheda N° 74-9000810-R1 pagina 1 di 1

Codice: **90-9000810**

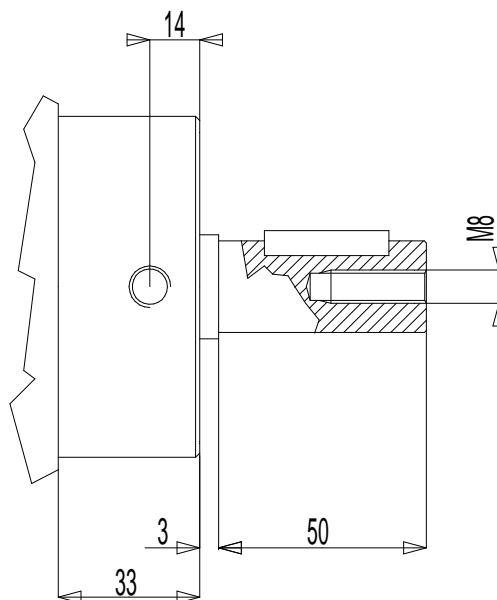
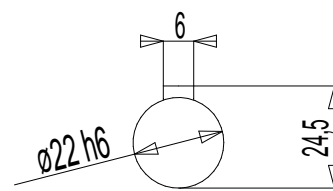


Bocca di aspirazione
Bocca di mandata

Dimensioni piedi



Dimensioni estremità albero



Massa della pompa Kg 12