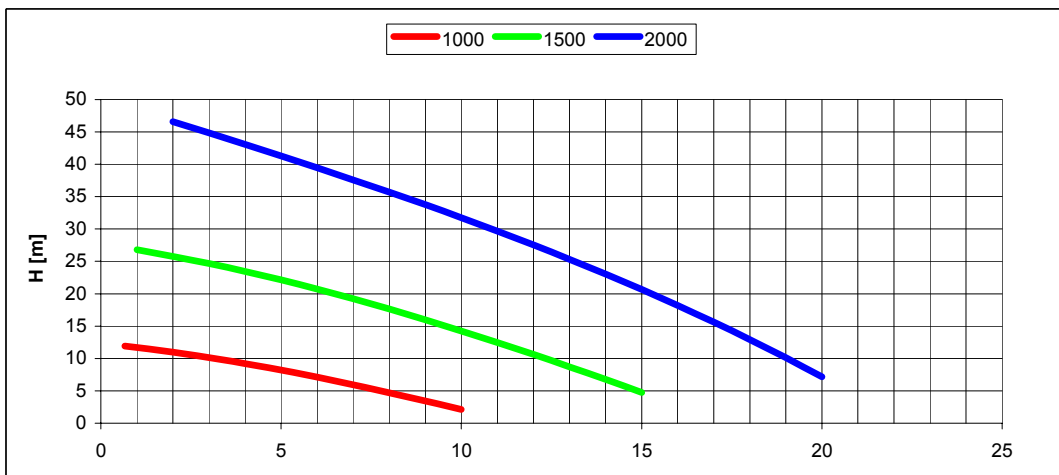
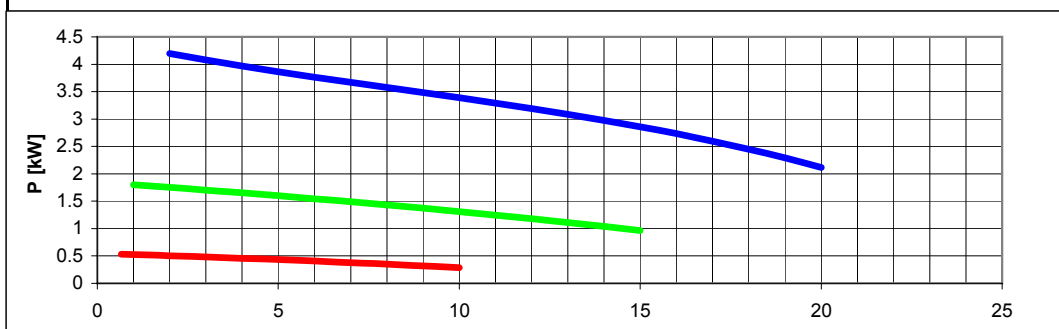


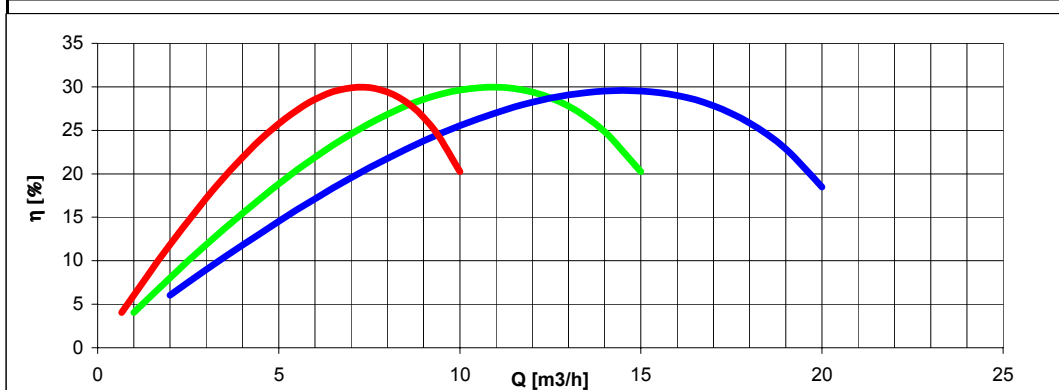
Tolleranze secondo ISO 2548 classe C	Autoinnescante/Selfpriming		Tolerances according ISO 2548 C class
Velocità di rotazione [giri/min]	1000-1500-2000		Rotating speed [rpm]
Densità dell'acqua alla prova	1000	kg/m3	Water density at test
Passaggio corpi solidi (max diametro sfera)	ND	mm	Solid handling (max.diameter sphere)
Diametro girante	159	mm	Impeller diameter
Momento d'inerzia delle masse rotanti	0.0069	kgm2	Inerthia of rotating parts
Altezza di innesco massima a 2000 giri/min	6.5	m	Maximum priming lift at 2000 rpm
Massa della pompa	25	kg	Pump mass



H(Q)
Prevalenza totale
Total head



P(Q)
Potenza richiesta
Required power



η
Rendimento pompa
Pump efficiency

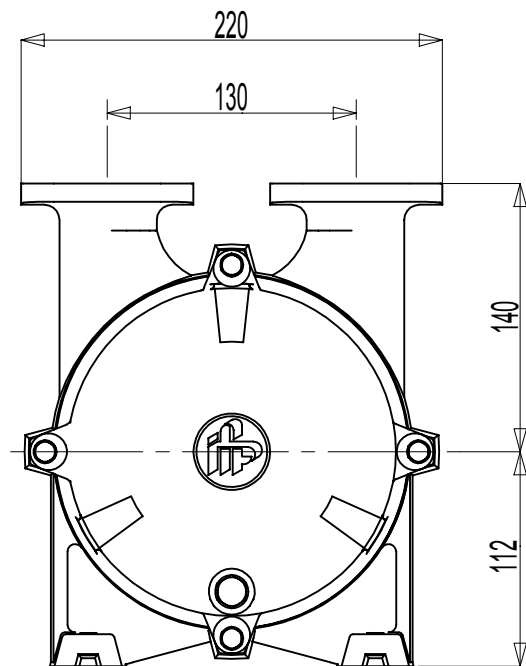
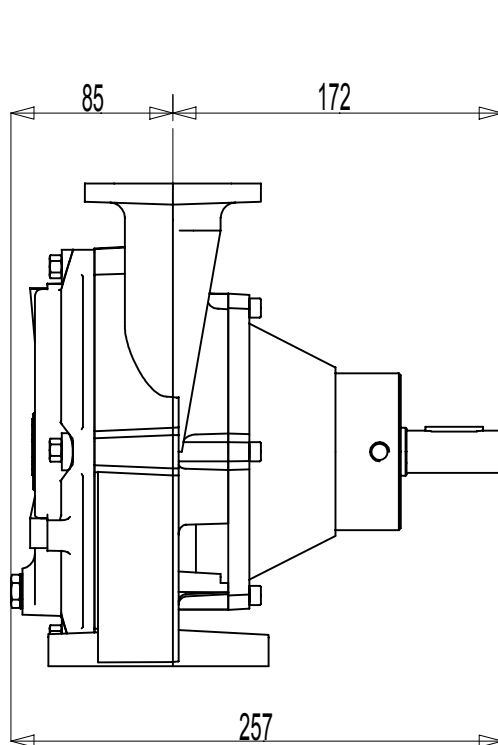
DIMENSIONI D' INGOMBRO e di accoppiamento

Sigla **PC40B16**

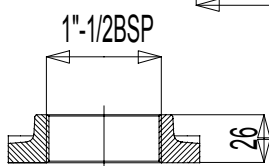
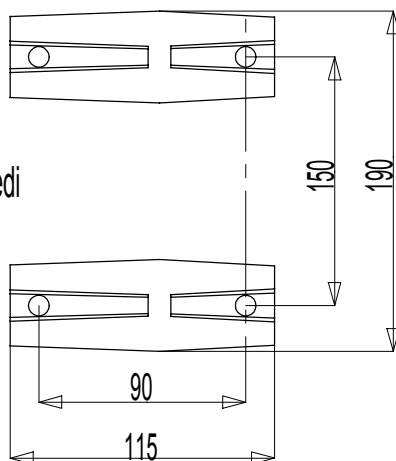
In vigore dal: 01-04-2004

Sostituita da :

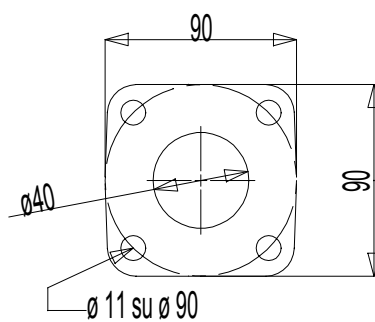
Codice: **90-9000610**



Dimensioni piedi



Flangia aspirazione
Flangia mandata



Controflangia aspirazione
Controflangia mandata

Dimensioni estremità albero

