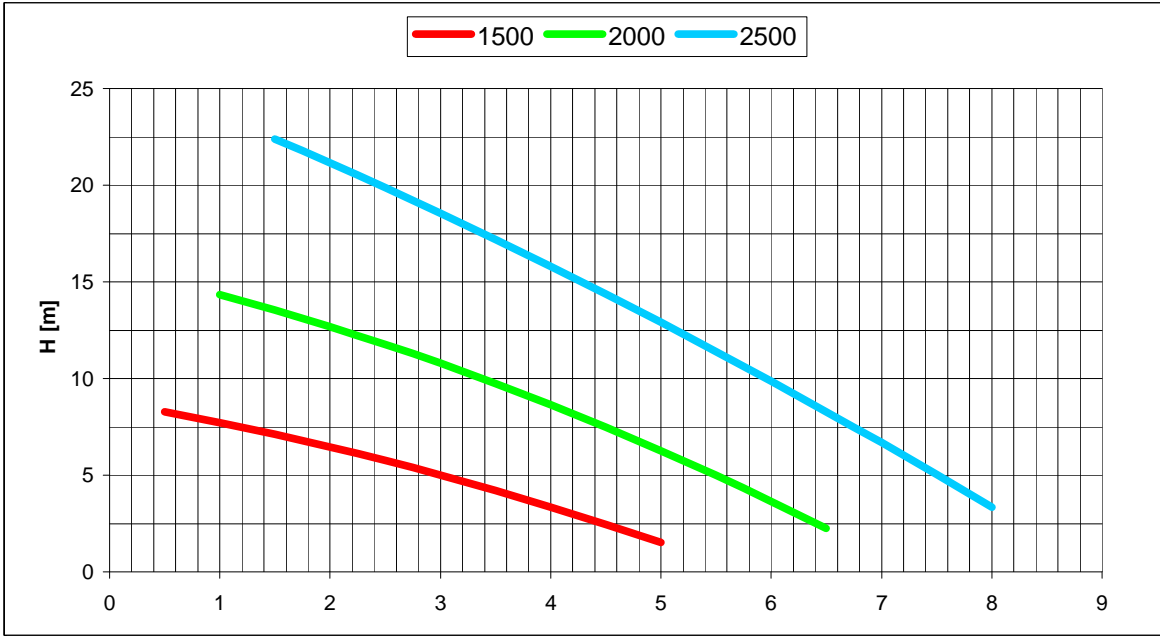
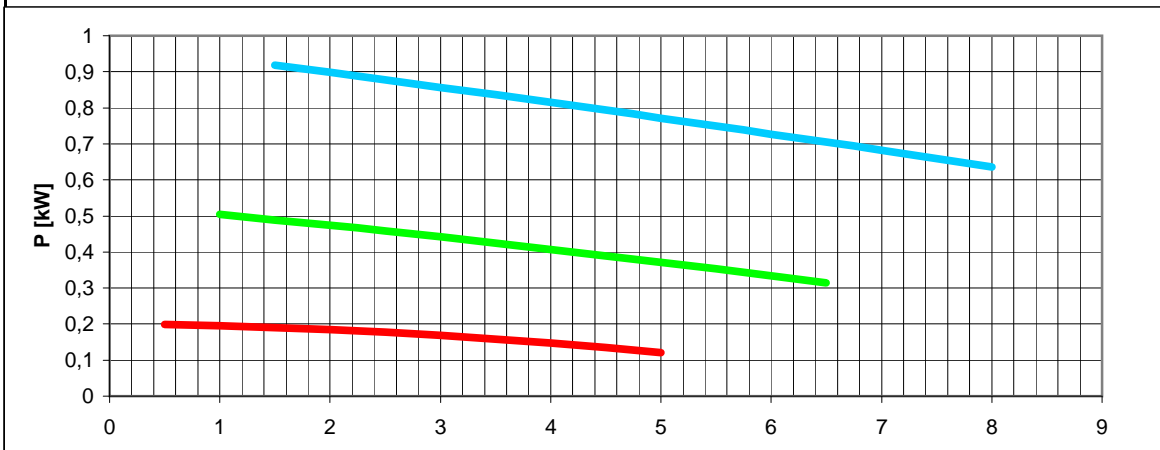


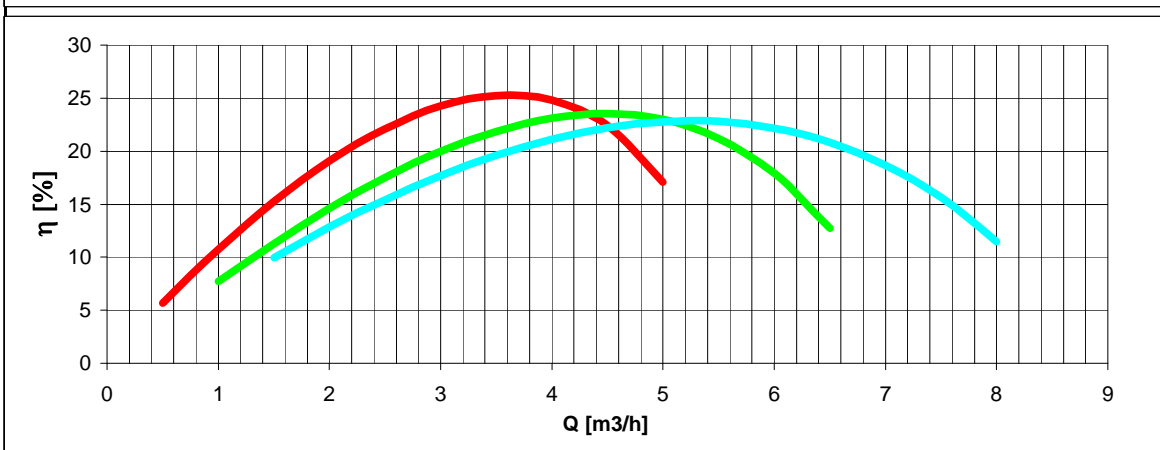
Tolleranze secondo ISO 2548 classe C	Autoinnescante/Selfpriming		Tolerances according ISO 2548 C class
Velocità di rotazione [giri/min]	1500-2000-2500		Rotating speed [rpm]
Densità dell'acqua alla prova	1000	kg/m ³	Water density at test
Passaggio corpi solidi (max diametro sfera)	-	mm	Solid handling (max.diameter sphere)
Diametro girante	111,5	mm	Impeller diameter
Momento d'inerzia delle masse rotanti	-	kgm ²	Inerthia of rotating parts
Altezza di innesco massima a 2500 giri/min	5,5	m	Maximum priming lift at 2500 rpm



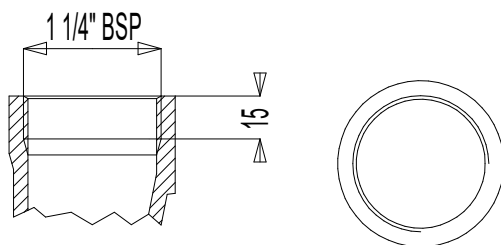
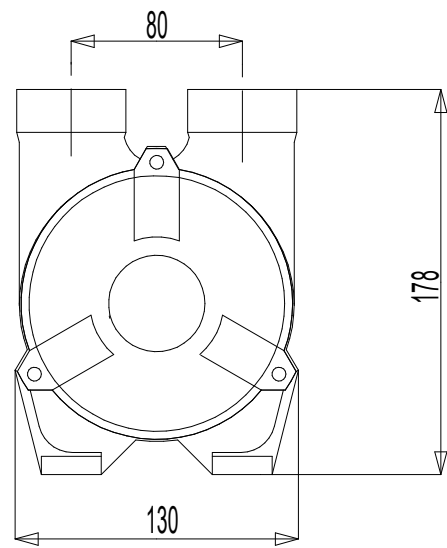
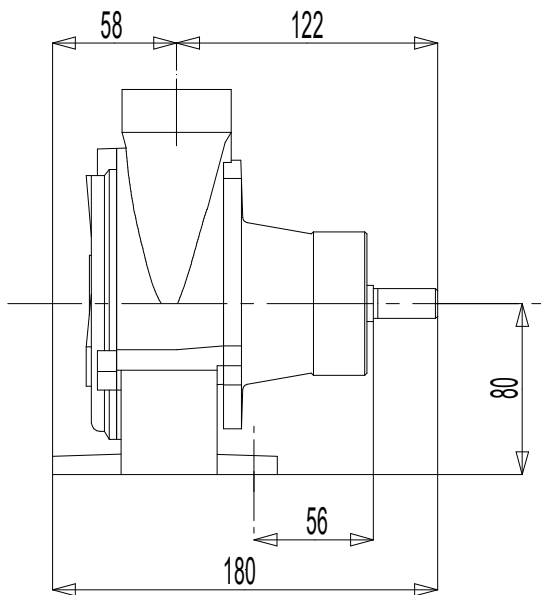
H(Q)
Prevalenza totale
Total head



P(Q)
Potenza richiesta
Required power

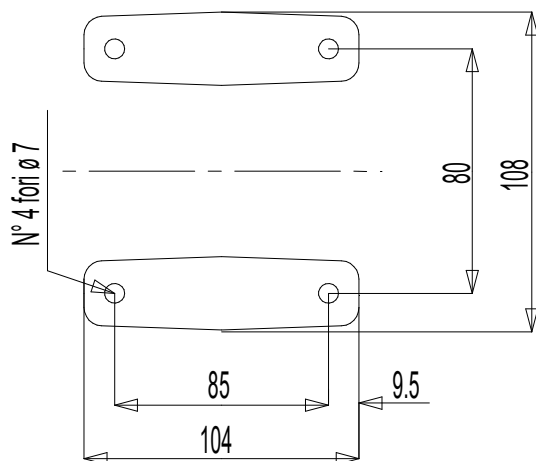


η
Rendimento pompa
Pump efficiency

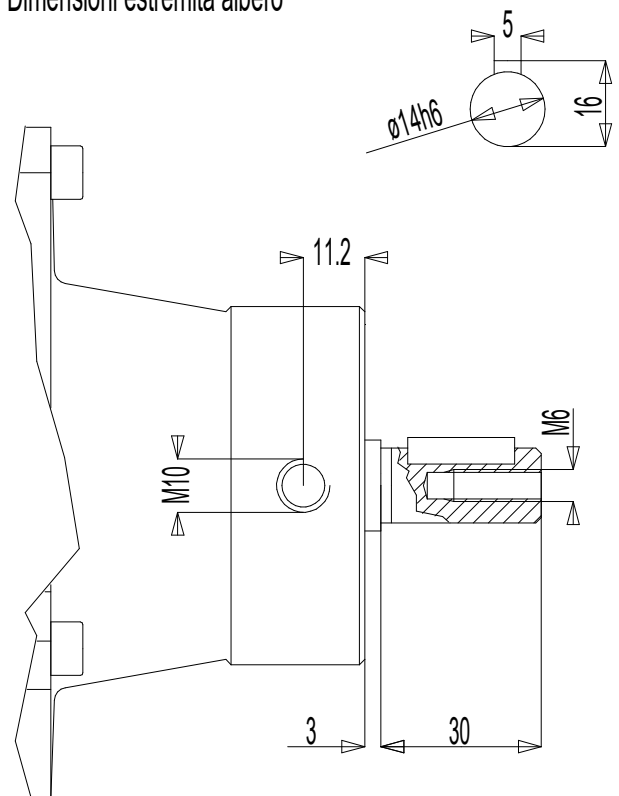


Bocca di aspirazione
Bocca di mandata

Dimensioni piedi



Dimensioni estremità albero



Massa della pompa Kg 6,8