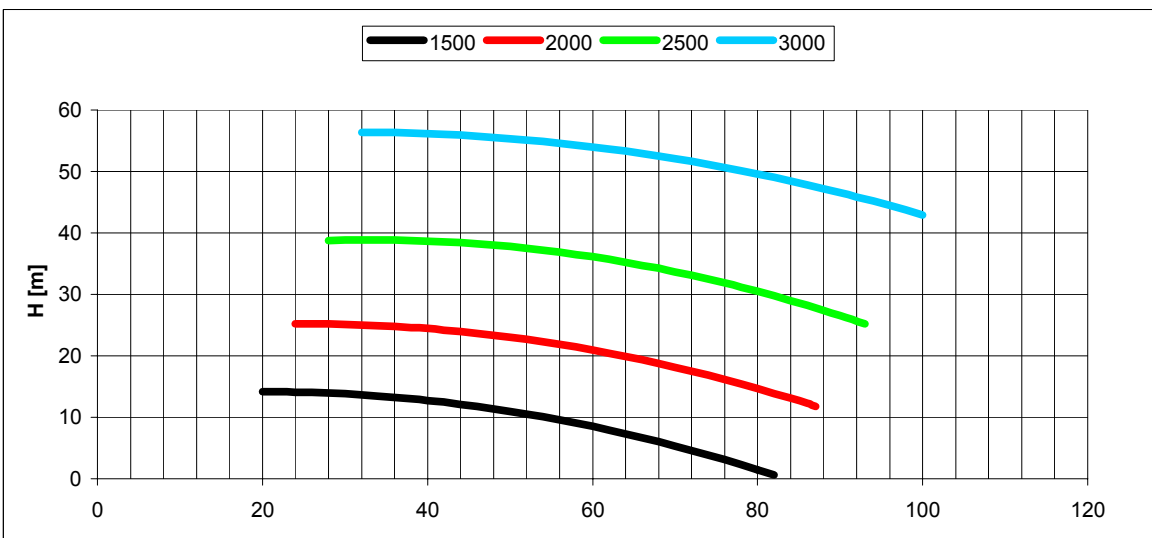
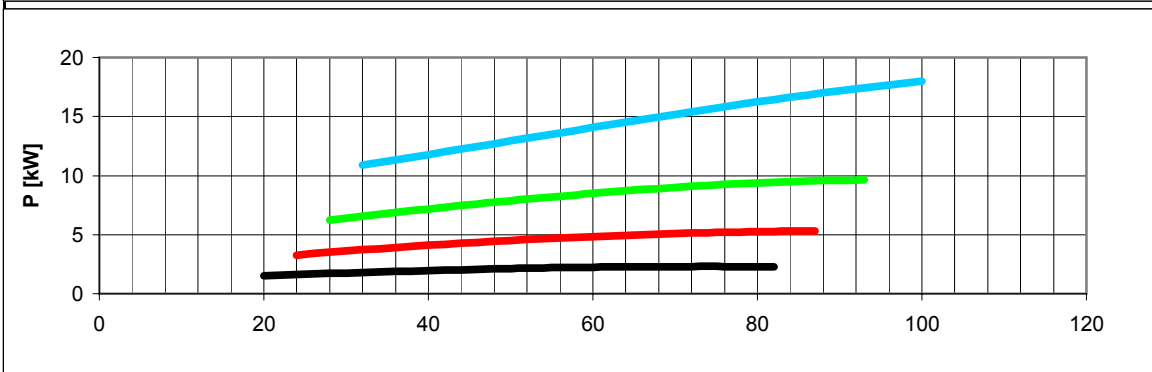


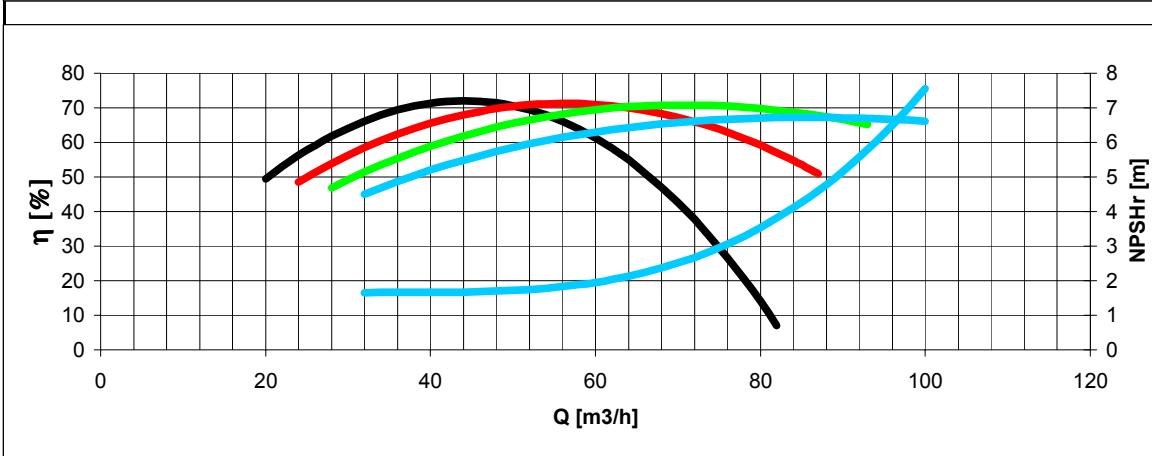
Tolleranze secondo ISO 2548 classe C	Centrifuga/Centrifugal		Tolerances according ISO 2548 C class
Velocità di rotazione [giri/min]	1500-2000-2500-3000		Rotating speed [rpm]
Densità dell'acqua alla prova	1000	kg/m <sup>3</sup>	Water density at test
Passaggio corpi solidi (max diametro sfera)	16	mm	Solid handling (max.diameter sphere)
Diametro girante	203	mm	Impeller diameter
Momento d'inerzia delle masse rotanti	0.031	kgm <sup>2</sup>	Inertia of rotating parts
Altezza di innesco massima a 3000 giri/min	-	m	Maximum priming lift at 3000 rpm
Massa della pompa	57	kg	Pump mass



**H(Q)**  
Prevalenza totale  
Total head



**P(Q)**  
Potenza richiesta  
Required power



**η**  
Rendimento pompa  
Pump efficiency

**NPSHr(Q)**  
a 3000giri/min  
at 3000 rpm

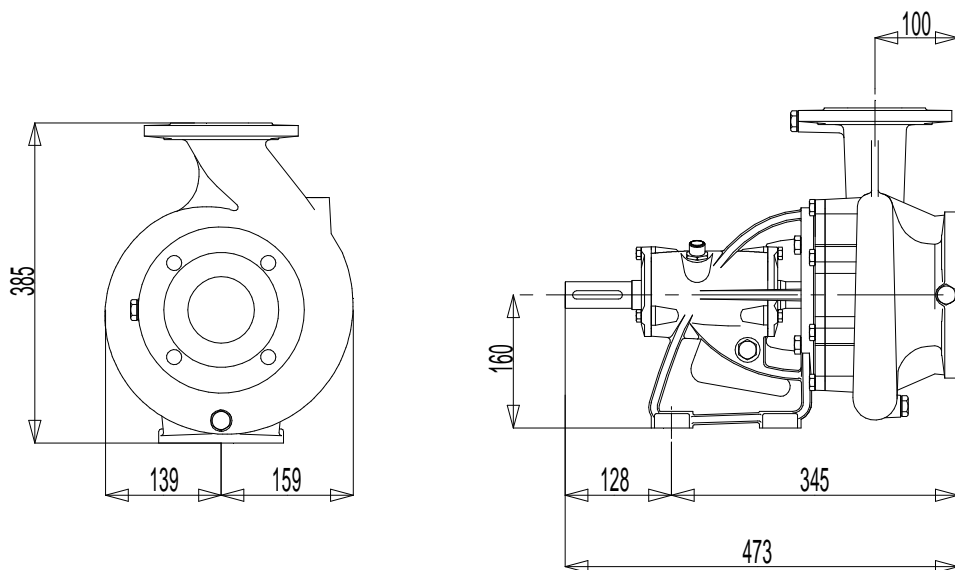
**DIMENSIONI D'INGOMBRO e di accoppiamento**

Sigla **CM65D200**

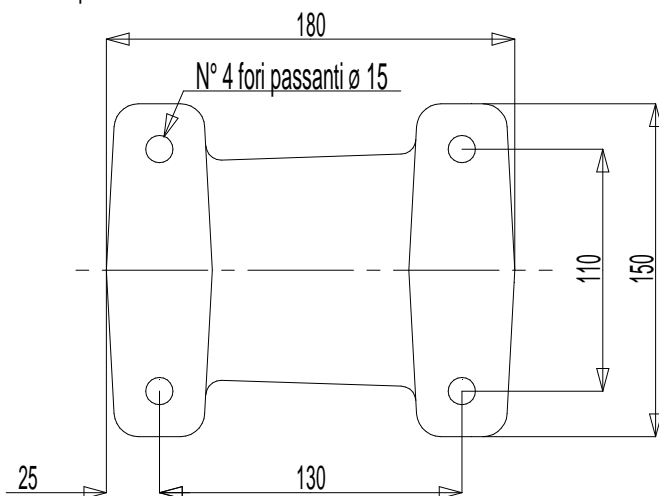
In vigore dal: 11-06-2008

Scheda N° 74-9000404-R2 pagina 1 di 1

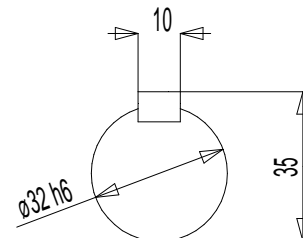
Codice: **90-9000404**



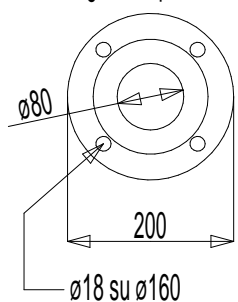
**Dimensioni piedi**



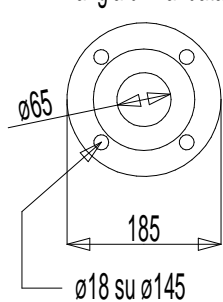
**Dimensioni estremità d'albero**



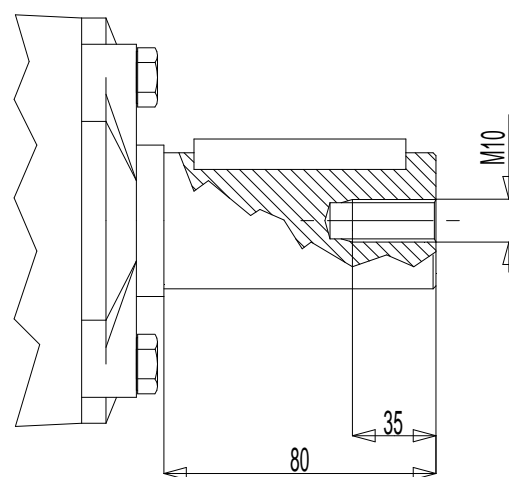
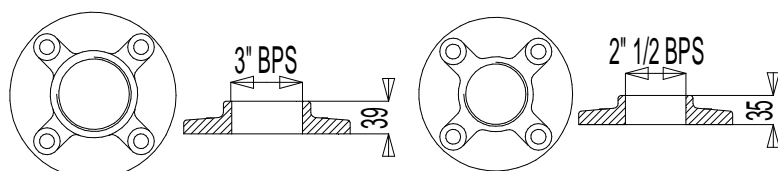
**Flangia di aspirazione**



**Flangia di mandata**



**Controflange filettate**



Massa della pompa Kg 57