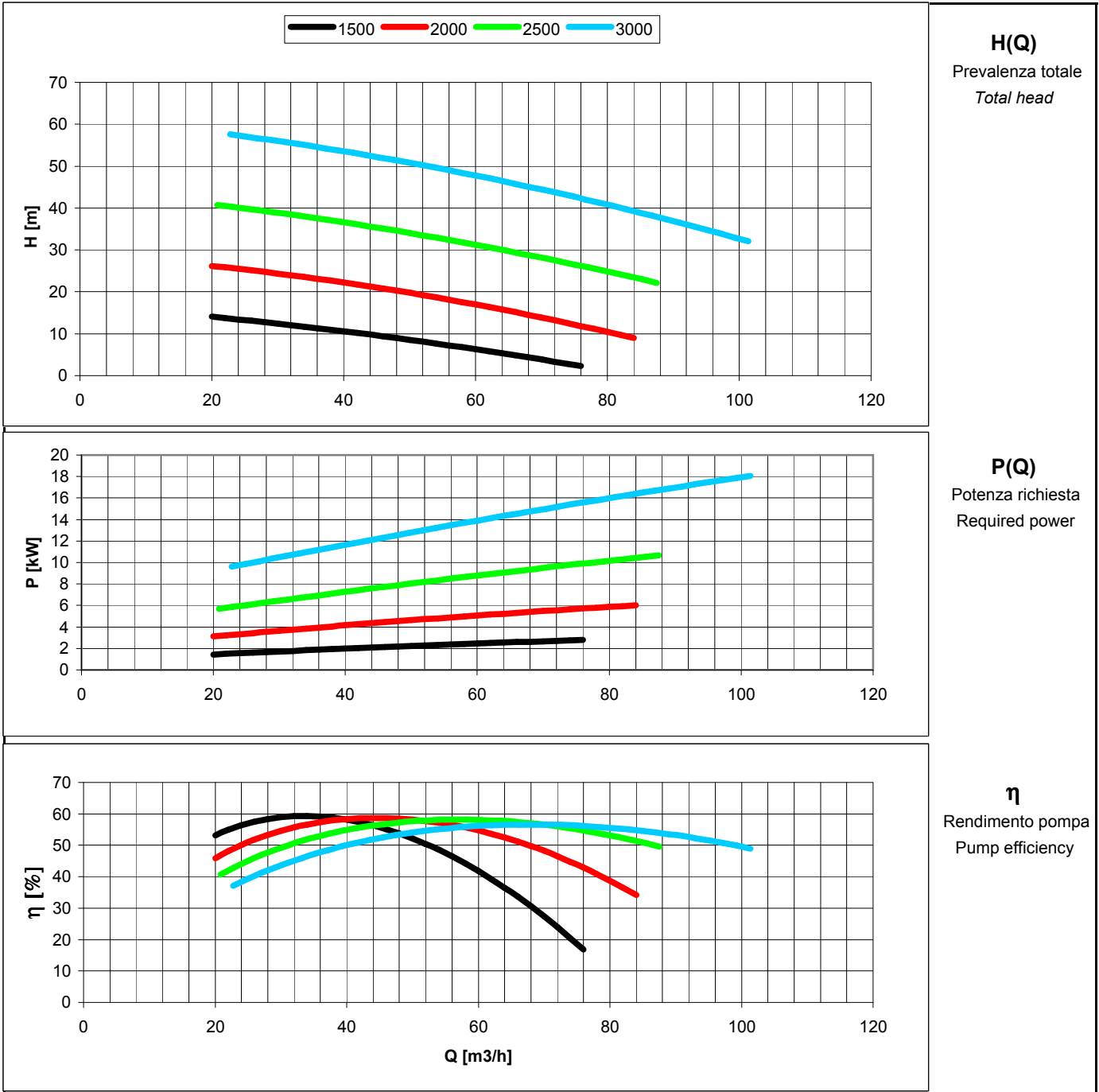
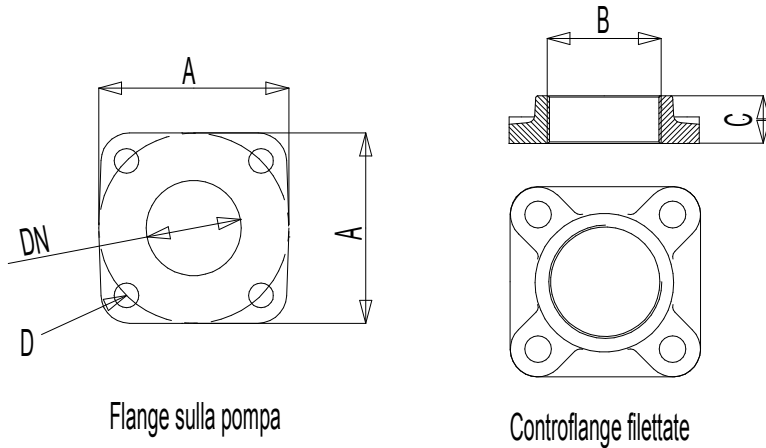
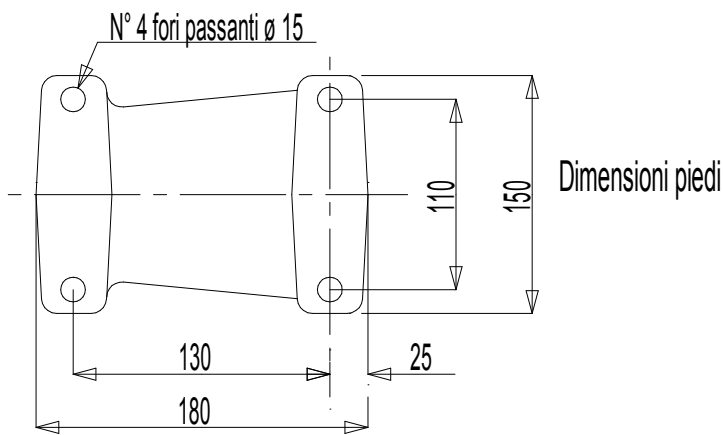
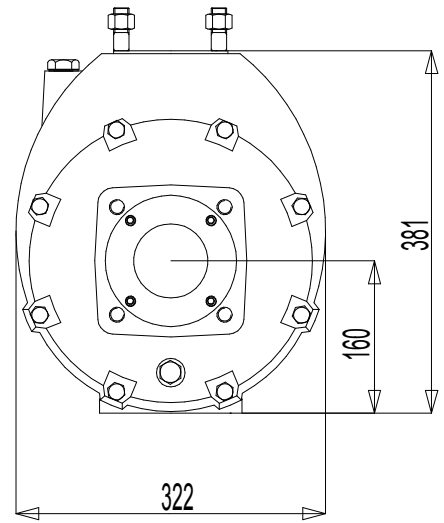
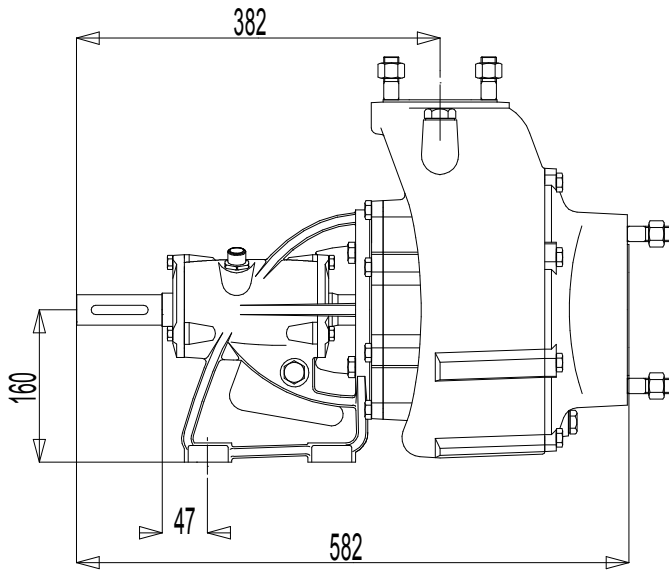


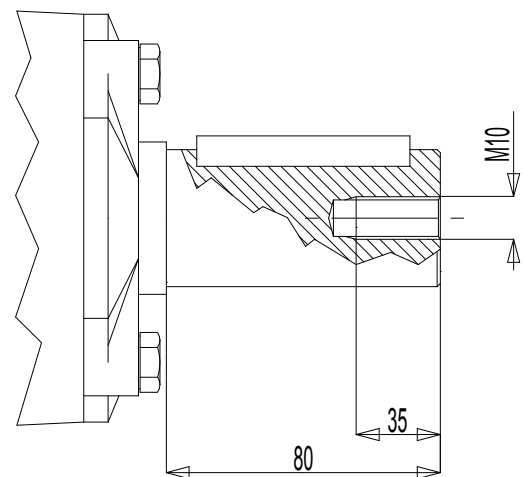
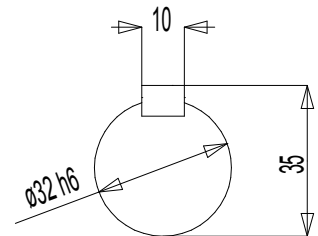
Tolleranze secondo ISO 2548 classe C	Autoinnescante/Selfpriming	<i>Tolerances according ISO 2548 C class</i>
Velocità di rotazione [giri/min]	1500-2000-2500-3000	Rotating speed [rpm]
Densità dell'acqua alla prova	1000	kg/m3
Passaggio corpi solidi (max diametro sfera)	14	mm
Diametro girante	203	mm
Momento d'inerzia delle masse rotanti	0.027	kgm2
Altezza di innesco massima a 3000 giri/min	8	m
		<i>Maximum priming lift at 3000 rpm</i>





	DN	A	B	C	D
Mandata	65	145	2"-1/2	36	Prigioniero M16
Aspirazione	80	160	3"	40	Prigioniero M16

Dimensioni estremità albero



Massa della pompa Kg 83