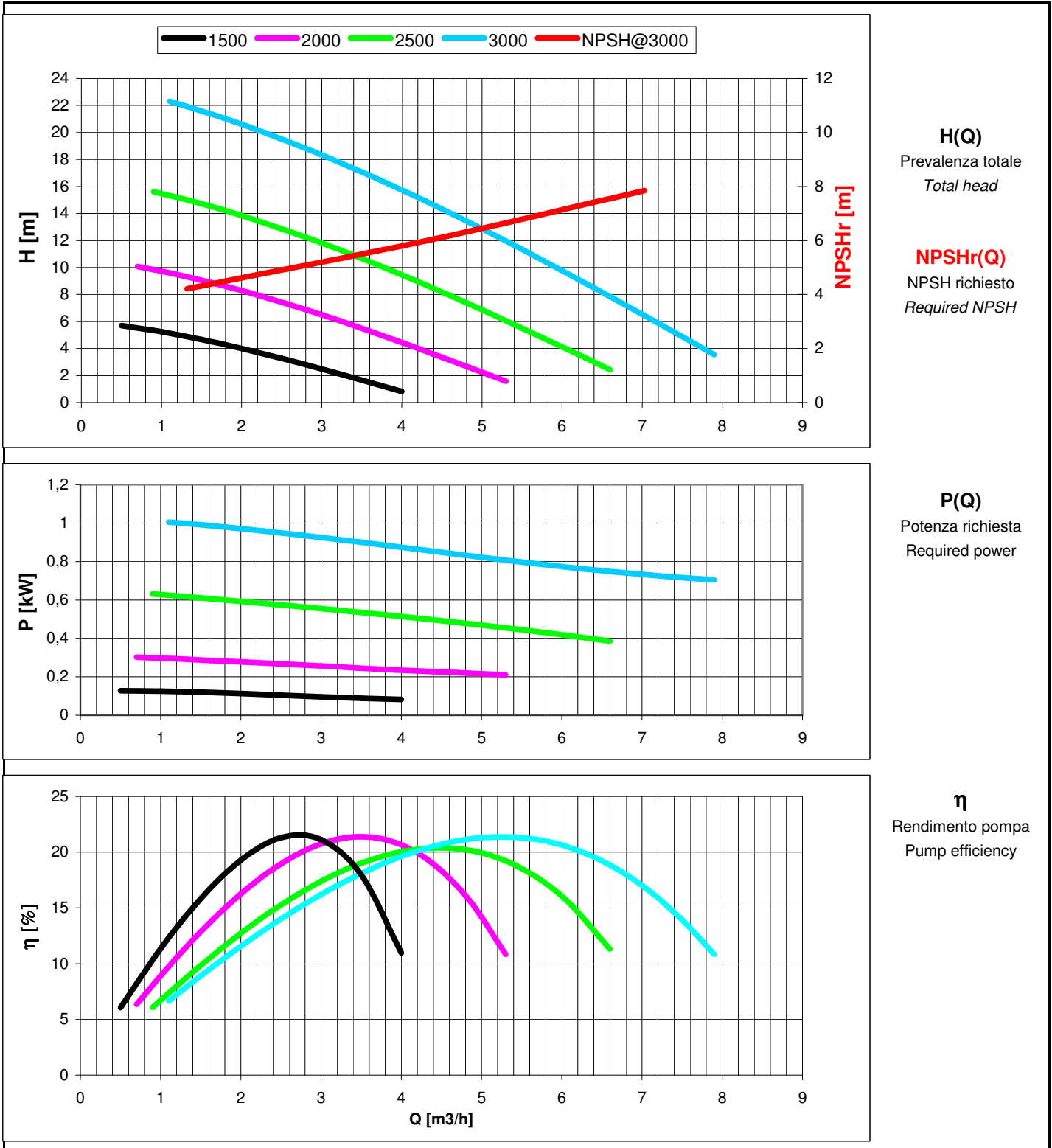
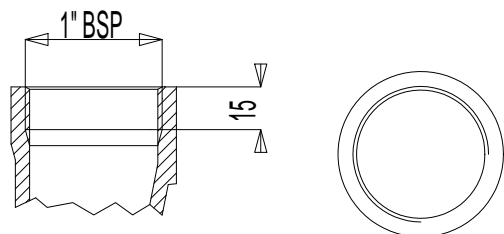
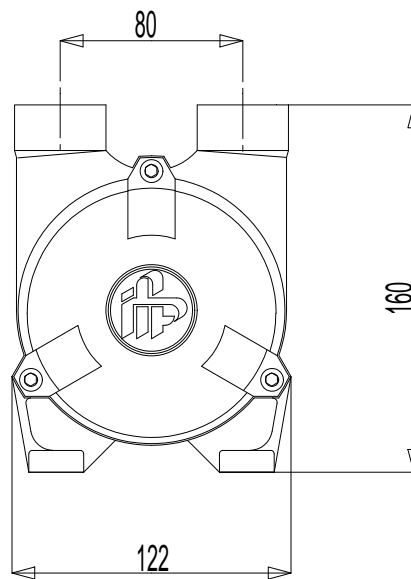
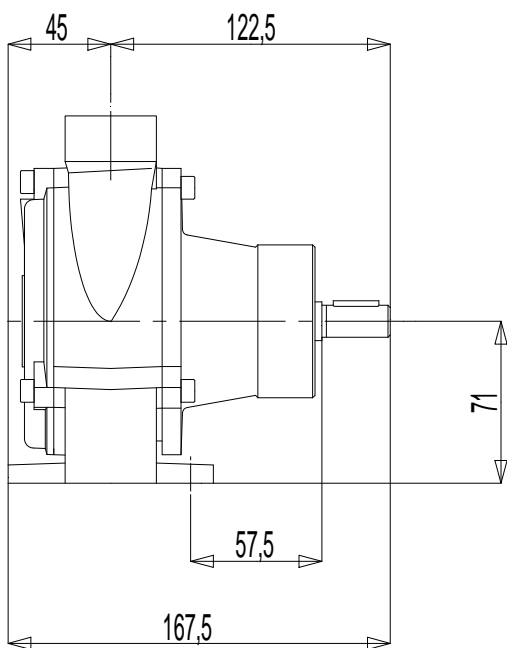


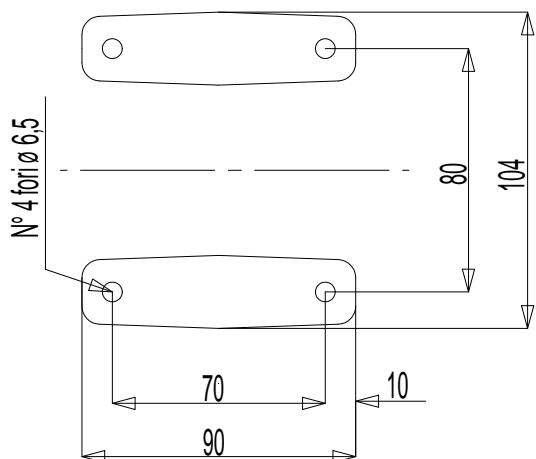
Tolleranze secondo ISO 2548 classe C	Autoinnescante/Selfpriming	Tolerances according ISO 2548 C class
Velocità di rotazione [giri/min]	1500-2000-2500-3000	Rotating speed [rpm]
Densità dell'acqua alla prova	1000	kg/m3
Passaggio corpi solidi (max diametro sfera)	-	mm
Diametro girante	100	mm
Altezza di innesco massima a 3000 giri/min	5	m
		Maximum priming lift at 3000 rpm



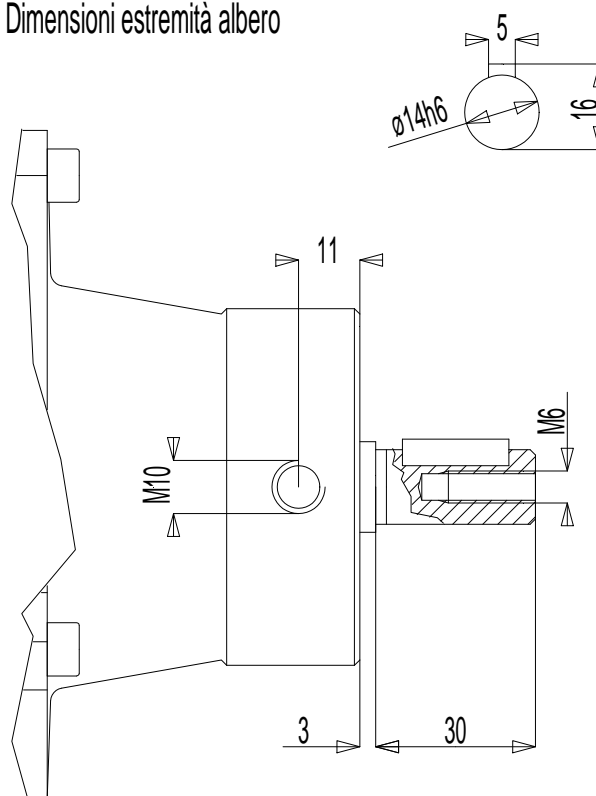


Bocca di aspirazione
Bocca di mandata

Dimensioni piedi



Dimensioni estremità albero



Massa della pompa Kg 5,6