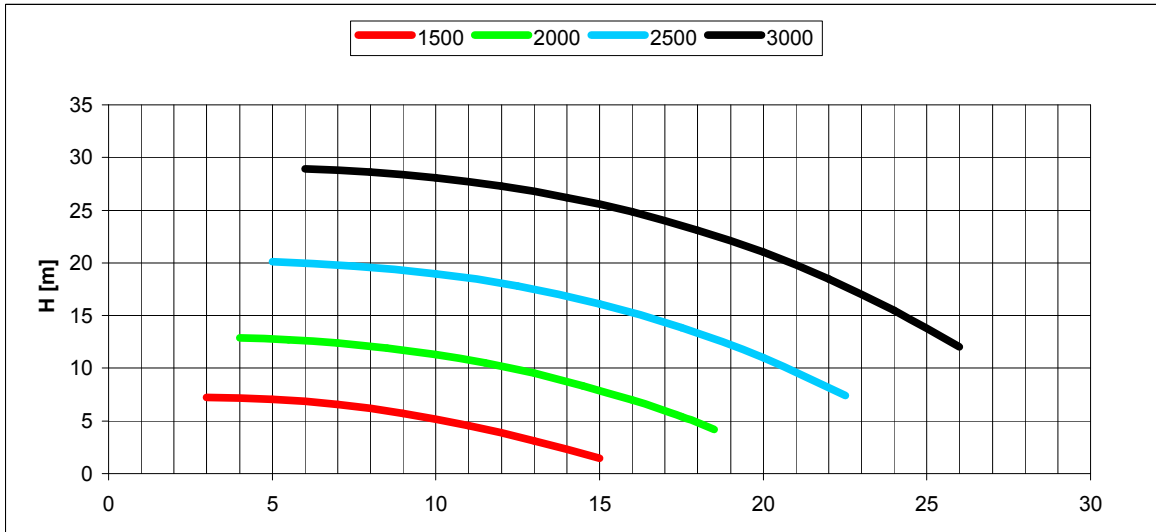
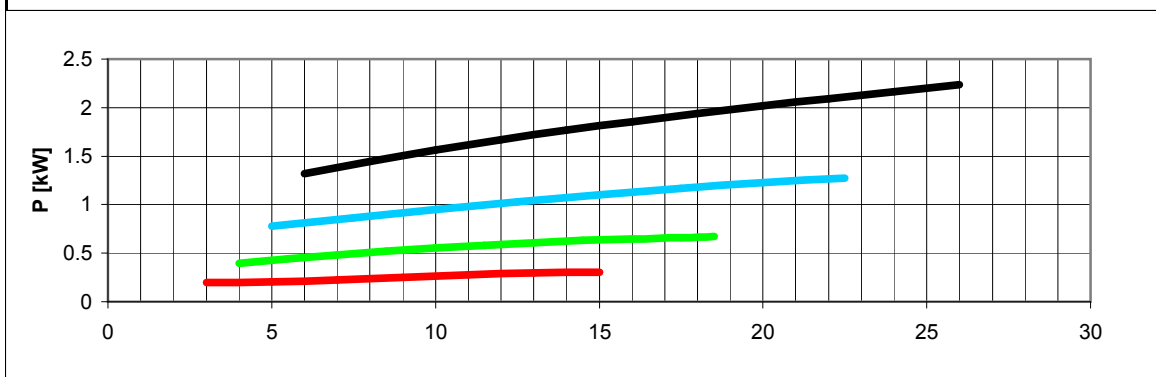


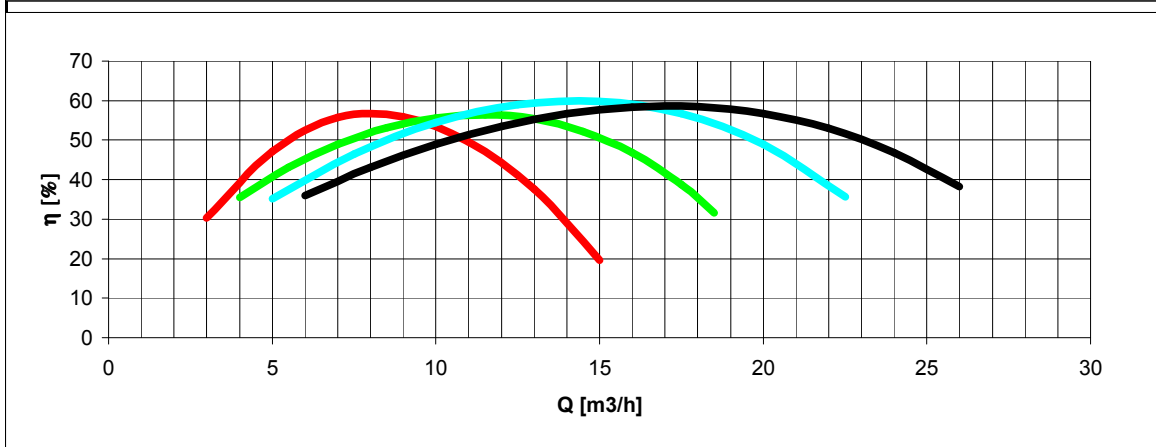
Tolleranze secondo ISO 2548 classe C	Centrifuga/Centrifugal		Tolerances according ISO 2548 C class
Velocità di rotazione [giri/min]	1500-2000-2500-3000		Rotating speed [rpm]
Densità dell'acqua alla prova	1000	kg/m ³	Water density at test
Passaggio corpi solidi (max diametro sfera)	4.5	mm	Solid handling (max.diameter sphere)
Diametro girante	149	mm	Impeller diameter
Momento d'inerzia delle masse rotanti	0.00393	kgm ²	Inertia of rotating parts
Altezza di innesco massima a 3000 giri/min	-	m	Maximum priming lift at 3000 rpm
Massa della pompa	20	kg	Pump mass



H(Q)
Prevalenza totale
Total head



P(Q)
Potenza richiesta
Required power



η
Rendimento pompa
Pump efficiency

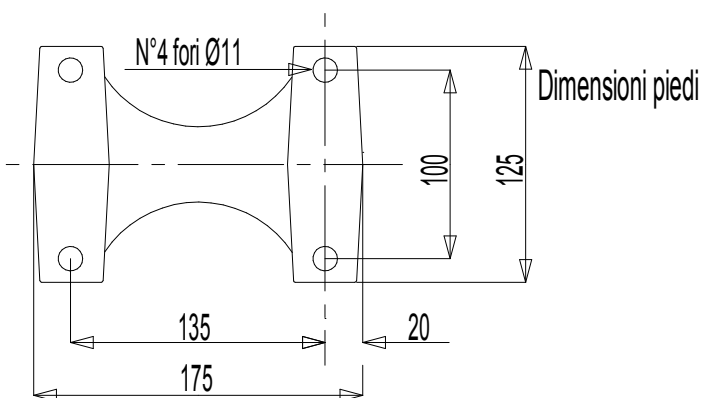
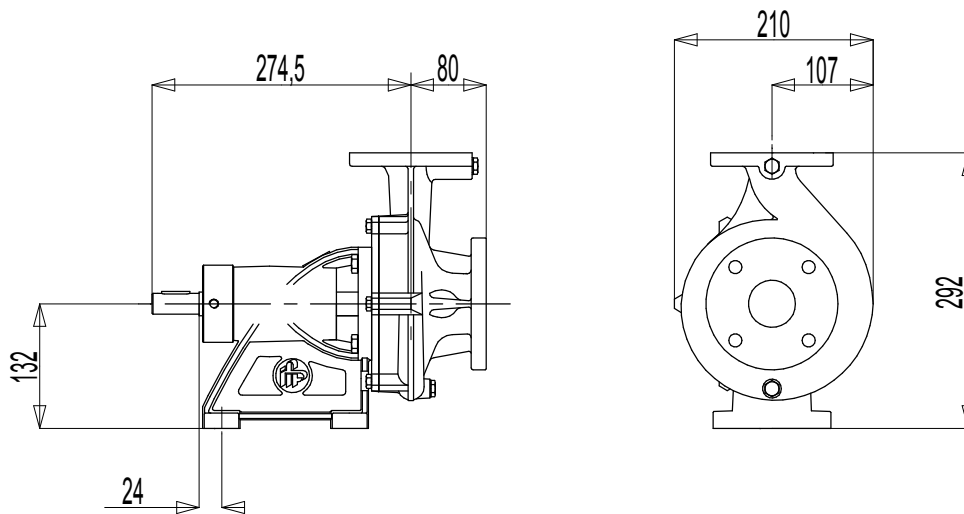
DIMENSIONI D'INGOMBRO e di accoppiamento

Sigla **CM40D150**

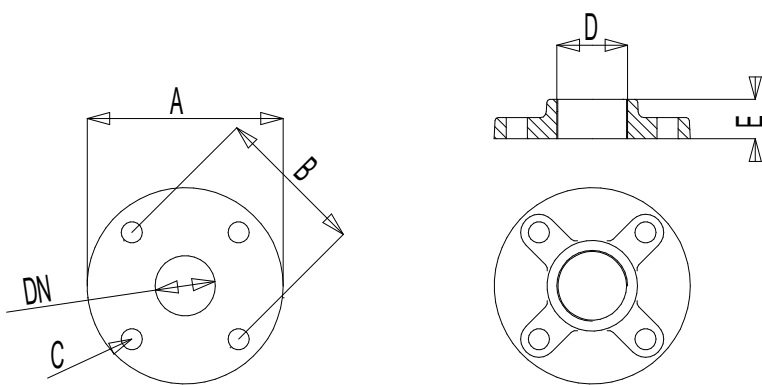
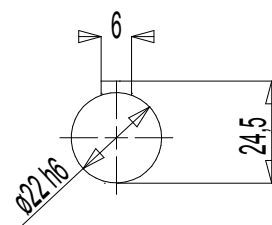
In vigore dal: 01-01-1990

Sostituita da :

Codice: **90-9000204**

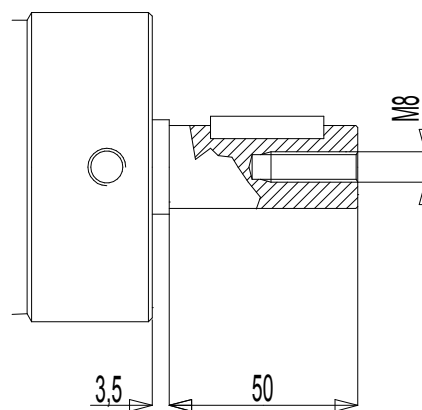


Dimensioni estremità albero



Flange sulla pompa

Controflange filettate



	DN	A	B	C	D	E
Mandata	40	130	100	$\varnothing 14$	1"1/2	26
Aspirazione	50	140	110	$\varnothing 14$	2"	26