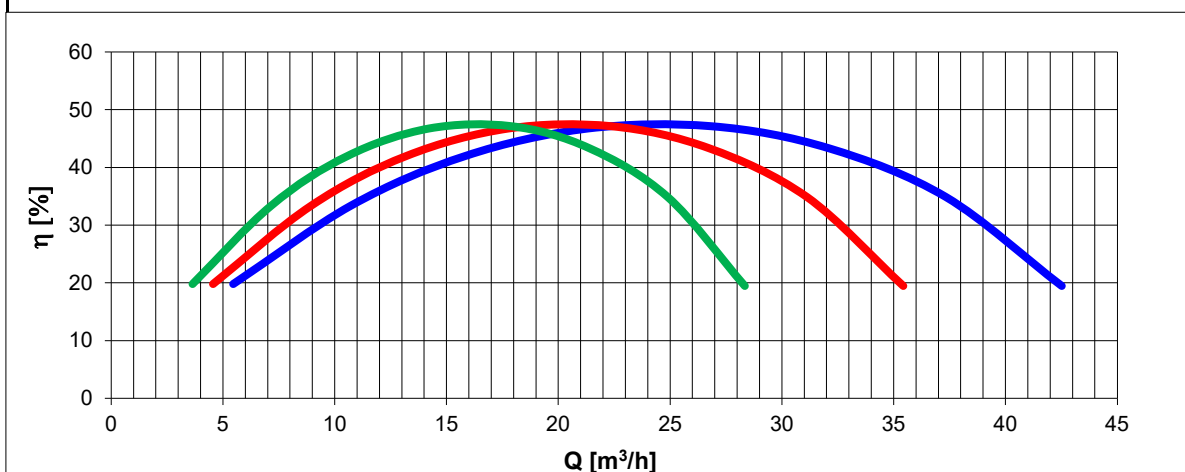
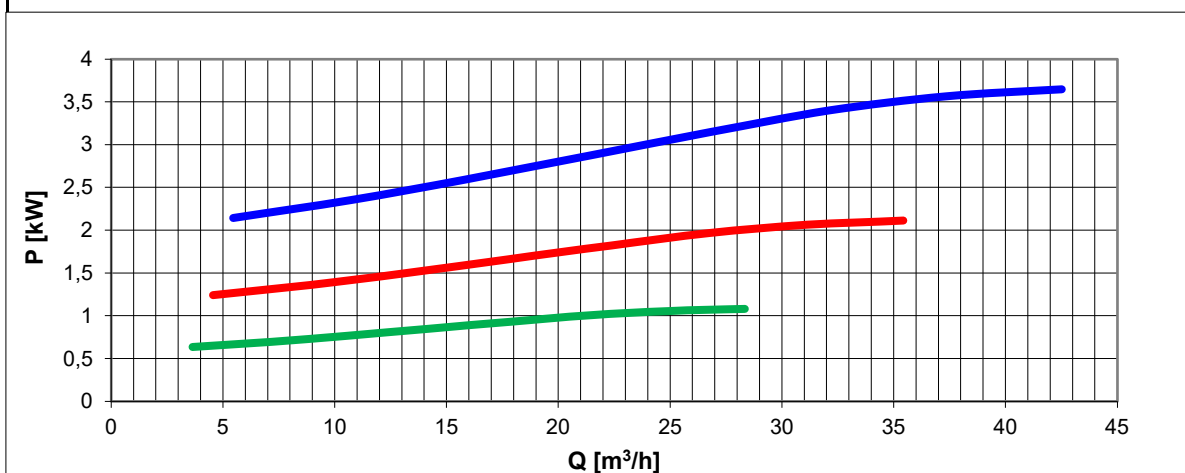
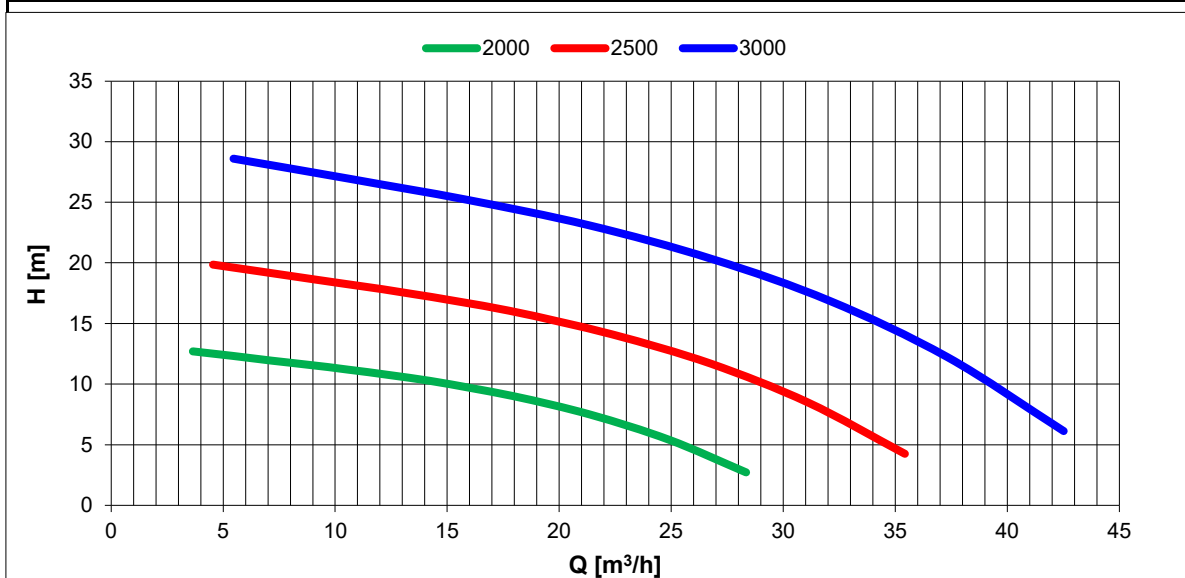
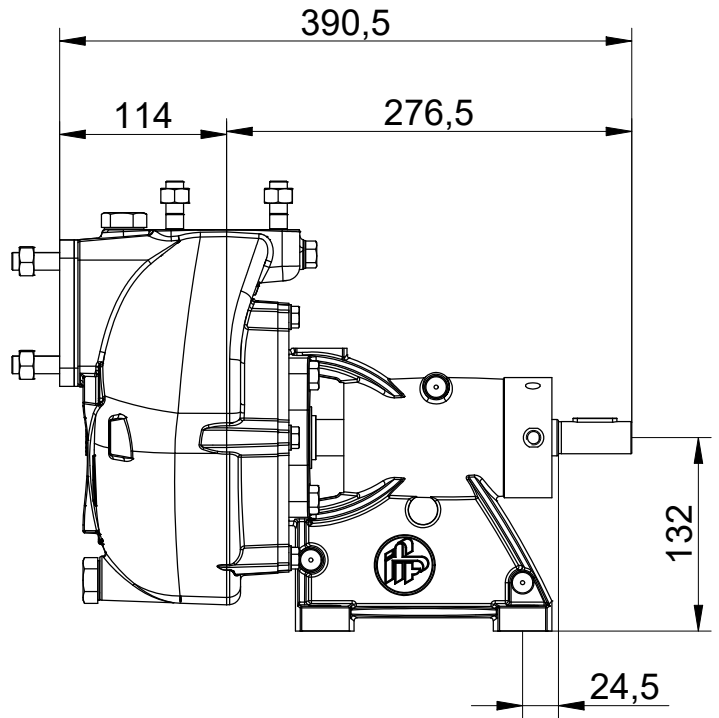
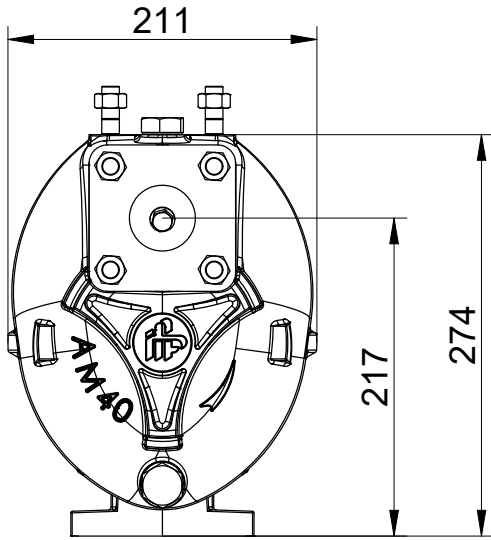
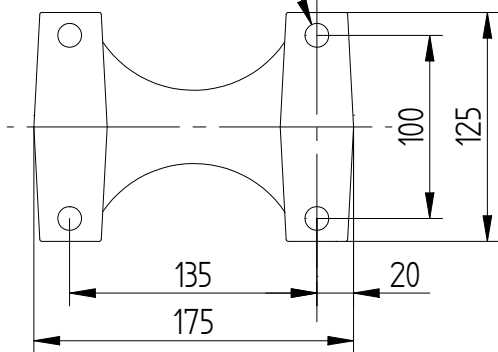


Tolleranze secondo ISO 2548 classe C	Autoinnescante/Selfpriming	Tolerances according ISO 2548 C class
Velocità di rotazione [giri/min]	2000-2500-3000	Rotating speed [rpm]
Densità dell'acqua alla prova	1000	kg/m3
Passaggio corpi solidi (max diametro sfera)	9,5	mm
Diametro girante	149,5	mm
Momento d'inerzia delle masse rotanti	0,00393	kgm2
Altezza di innesco massima a 3000 giri/min	6	m
		Maximum priming lift at 3000 rpm



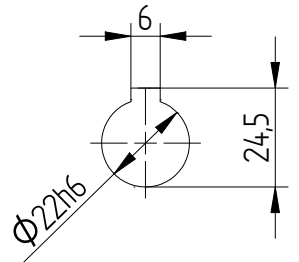


N°4 fori $\phi 11$



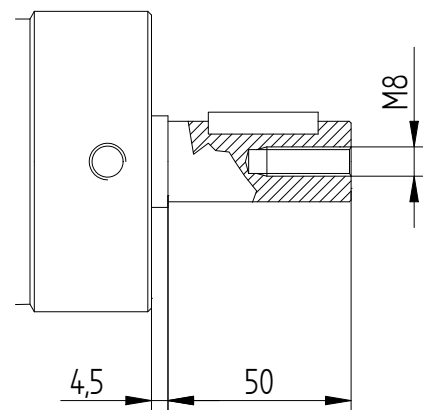
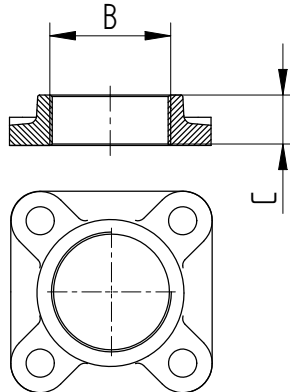
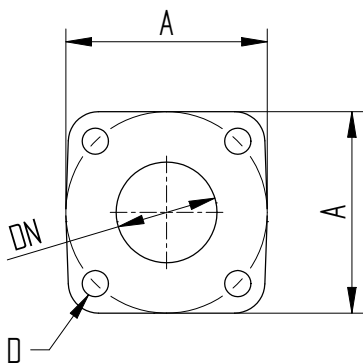
Dimensioni piedi

Dimensioni estremità albero



Flange sulla pompa

Controflange filettate



	DN	A	B	C	D
Mandata	40	100	1"1/2	26	Prigioniero M12
Aspirazione	50	100	2"	26	Prigioniero M12

Massa della pompa Kg 25